



2012.05.07

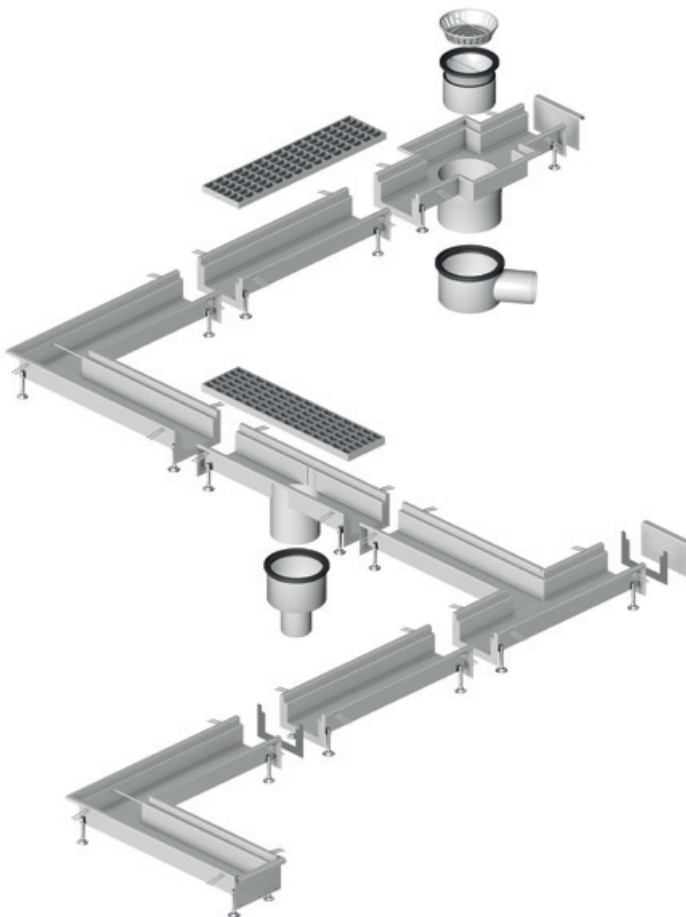
Installation

ACO STAINLESS

Golvrännor för industri och storkök

Golvränna - betonggolv/massagolv och klinker utan tätskikt

ACO rännsystem Modul 20
ACO rännsystem Modul 125
ACO rännsystem Modul 200



Systemöversikt Modul

Allmänt

Golvrännor i Modul-serien är avsedda för industri- och storköksapplikationer. Golvrännan har teleskopisk överdel och kan levereras med sido- eller bottenutlopp.

Leveransomfattning

Golvrännor i Modul-serien levereras med:

- Kantprofil beroende på vald belastningsklass
- Polerad överkant
- Rännan levereras i delar enligt planerat utförande
- Ställbara fötter för exakt montage i lod och väg
- Bult för jordning av rännan
- Ingjutningsfästen
- Vald utloppsanslutning
- Tättningsringar, som standard av EPDM-gummi
- Vattenlås
- Silkorg, siltallrik eller sandfång beroende på typ av brunn

Tvärbelastningar

Betongplatta med kraftiga rörelser kan ge tvärbelastningar på rännan. Detta undviks genom längsgående dilatationsfog. Vid tvärgående dilatationsfog som korsar rännan måste fogen placeras i linje med rännans bultade fogar.

Distansjärn

Golvrännorna i Modul-serien levereras med distansjärn som är fixerade över rännan för att bevara dess form under leverans och montage. Distansjärnen **skall** sitta kvar tills rännan är monterad och omkringliggande ytor är färdigställda. Distansjärnen avlägsnas med ett lätt slag med hammare.

Viktigt

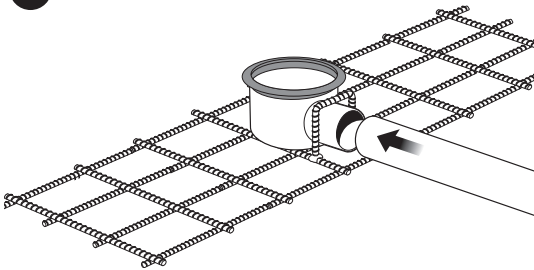
- Skydda golvrännan från betongspill. Rengör direkt vid betongspill.
- Skydda golvrännan från gnistor från vinkelslip och svetsverk.
- Golvrännan **skall** monteras vågrätt.
- Golvrännan **skall** vara så fast monterad att den inte ändrar läge vid ingjutning i bjälklaget eller att rörelser mellan brunn, tätskikt eller golvbeläggning kan uppstå.
- För att motverka att kringgjutning deformerar rännans botten och sidor är rännan utrustad med distansjärn. Dessa skall sitta kvar under hela gjutningsprocessen. Eventuellt kan extra stämp användas vertikalt och horisontellt. **OBS!** Medföljande galler skall ej användas som stämp.
- Fixera rännans överdel till rätt golvhöjd! Det kan vara svårt att göra efter gjutningen.

◀ Golvränna - betonggolv/massagolv och klinker utan tätskikt

Utplacering av rännedelar

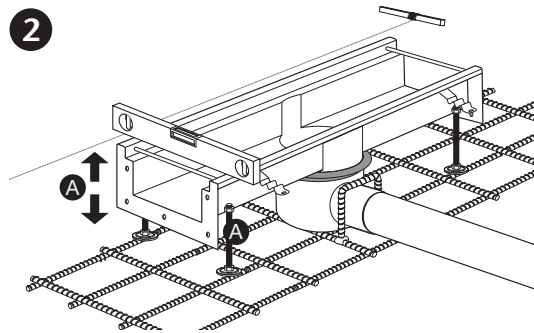
- Placera ut golvrännan med tillbehör enligt planerat utförande på monteringsstället.
- Kontrollera att alla komponenter är felfria och att inga skruvar eller packningar saknas.
- Kontrollera att varje rännedel är kompatibel med nästa enhet i systemet, dvs att botten-nivåerna passar ihop och att alla tätningar är av rätt storlek.

1



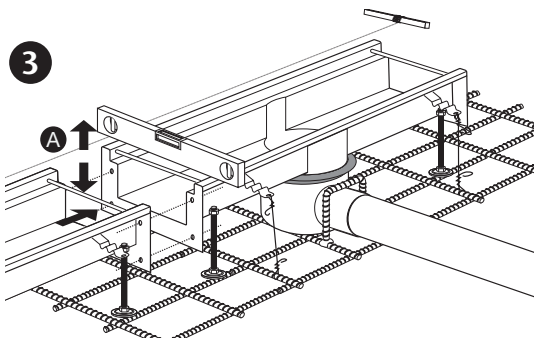
Brunnsdelen/underdelen är en separat del av systemet. Placera underdelen på monteringsstället. Anslut till avloppssystemet. Kontrollera att den är i korrekt position.

2



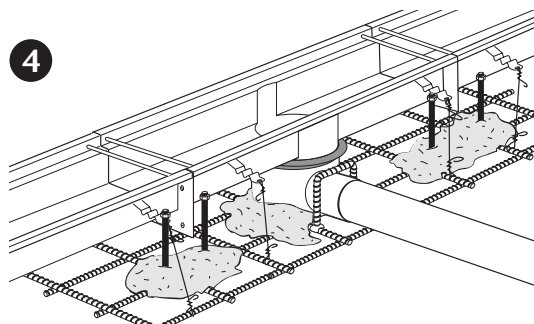
Montera sedan den del som är överdel till brunnen. Kontrollera att brunnspackningen sitter på plats. Justera till rätt golvhöjd i lod och våg med hjälp av de ställbara fötterna (A). Fötterna kan förhöjas med muttrar och gängstänger. Golvrännan kan justeras teleskopiskt 30 mm. Generellt placeras rännans överkant i nivå med färdigt golv. Hänsyn tas till ev. klinkerplattor och sättmassans tjocklek.

3



Skruva sedan ihop övriga rännedelar, se till att packningarna tätar ordentligt. Drag skruvarna växelvis från ena till andra sidan. Ev. ut-/inloppsgavel för sidoutlopp/-inlopp skall nu anslutas. Justera ränna med de ställbara fötterna. Fixera golvrännan till armeringen med hjälp av ingjutningefästena som bockas runt eller najas fast i armeringen. Om installationen kräver jordning ansluts jordflätan med medföljande M8-bult.

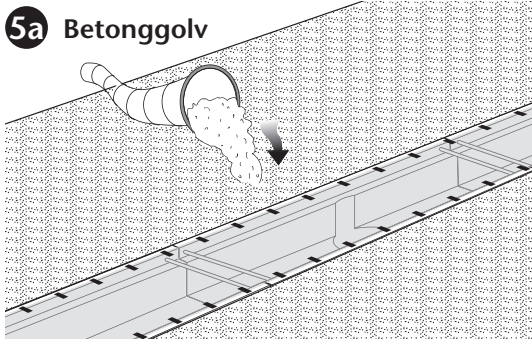
4



Fixera rännan och den valda positionen genom att lokalt gjuta in dess ingjutningsfästen. Använd samma betongkvalitet som övrig betonggjutning. Låt distansjärnen sitta kvar under hela gjutningsprocessen för att motverka deformering av rännan.

Eventuellt kan extra stämp placeras i rännan både vertikalt och horisontellt, använd **EJ** medföljande galler som stämp!

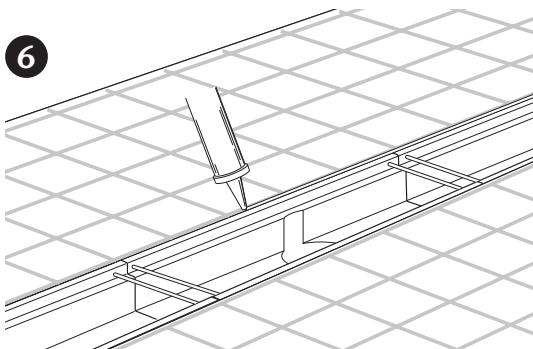
◀ Golvränna - betonggolv/massagolv och klinker utan tätskikt



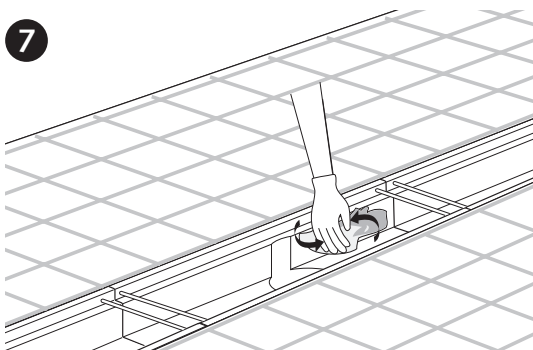
När betongen i punkt 4 har brunnit kan bjälklaget gjutas. Betongen skall vara minimum kvalitet K25 för att säkerställa god kompression av materialet under rännan. Betongen skall vibreras så att det blir en stabil fyllning under kantprofilen. Vid montering av ränna där tyngre trafik kan förekomma används betongkvalitet minimum K40. Betongbädden och kringgjutningen måste uppnå sådan styrka att den skyddar rännsektionen från att deformeras. Tänk på att **täcka** så det inte kommer betong i rännan.



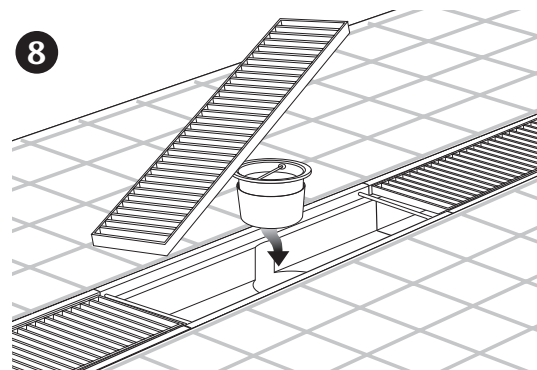
När betongen i punkt 4 har brunnit kan bjälklaget gjutas. Betongen skall vara minimum kvalitet K25 för att säkerställa god kompression av materialet under rännan. Betongen skall vibreras så att det blir en stabil fyllning under kantprofilen. Vid montering av ränna där tyngre trafik kan förekomma används betongkvalitet minimum K40. Betongbädden och kringgjutningen måste uppnå sådan styrka att den skyddar rännsektionen från att deformeras. Tänk på att **täcka** så det inte kommer betong i rännan.



6.
Lägg klinkerplattorna.
Tätning med fogmassa skall utföras mellan rännkant och golvöverkant för att uppta rännans termiska och dynamiska rörelser. I vissa fall kan det vara nödvändigt att behandla rännans ytterkant med en primer för att uppnå god vidhäftning. Som fogmassa används en silikonbase-rad tätningsmassa, exempelvis Mastix eller likvärdigt. Fogbredd 5-8 mm och fogdjup 10-12 mm.



Stämp eller dom fabriksmonterade distansjärn avlägsnas. Tag bort skyddsfolien från rännkanten och rengör kant och ränna med rengöringsmedel. Använd **inte** klorhaltiga rengöringsmedel.



Montera vattenlås och ev. silhink, siltallrik eller sandfång.
Montera gallret. Skydda rännan under byggtiden med kartong, plast eller dyl.