

Bilden visar
MULI UF MWP1
med styrskåp

Pumpstation enligt SS-EN12050-2

MULI-UF är en helautomatisk pumpanläggning för pumpning av spillvatten från fekaliehaltiga spillvatteninstallationer under dämningnivån i en- och tvåfamiljsboende. MULI-UF är avsedd för ingjutning inomhus och levereras anslutningsklar med dränkbar pump med skärande pumphjul, gas- och vattentät uppsamlingstank med anslutningsstosar alternativt från vänster, höger eller bakifrån samt med rensöppning. MULI-UF är kompakt, har låg vikt och är försedd med integrerad backventil och inbyggd larmutgång.

Produktcertifikat

MULI UF MWP är CE-märkt gentemot SS-EN 12050-2 och uppfyller alla krav avseende provning, hållfasthet, kemisk resistens, märkning och täthet. Tryckledning och anslutning enligt ISO 15493.

Material

- Tank: PE-LLD
- Hals: PE-LLD
- Tätningar: NBR och SBR
- Pumphjul: Rostfritt stål
- Motorhöjden: Rostfritt stål
- Styrskåp: ABS Plast, IP54

Övrigt

- MWP1: total bygghöjd 670–740 mm
- MWP2: total bygghöjd 770–840 mm
- Största diametermått underdel 740 mm
- Största diametermått överbyggnad 700 mm
- Överdelens topp 360x300/Ø410 mm höjd 160 mm, ställbar 70 mm

Utrustning

MULI-UF är utrustad med:

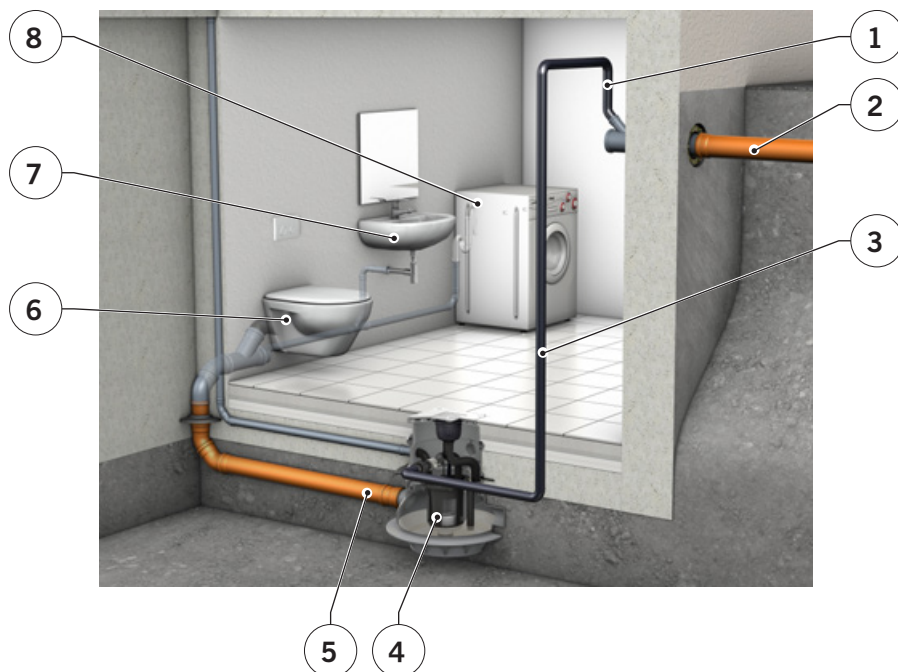
- MULI-UF pumpbehållare med anslutningar för:
 - DN70 för kablage
 - 3xDN100 för inlopp
 - DN50 för luftning
 - DN40 för tryckledning
- Ställbar överdel med integrerad golvbrunn och vattenlås
- MONO styrskåp, 230 V med larmutgång med batteribackup
- Pneumatisk nivåstyrning och centrifugalpump med skärande pumphjul

Tillval

MULI-UF kan levereras med:

- Tryckledning, 5 m, art.nr 620 493
- Ingjutningsmembran, art.nr 620 510
- Förhöjning 100 mm, art.nr 620 381 (Max 1 st.)
- Läckagelarm, art.nr 0150.34.75
- Blixtljus, art.nr 0178.62.08
- Signalthorn, art.nr 0178.61.94
- Högnivåalarm styrskåp, art.nr 0150.26.73
- GSM-enhet, art.nr 110 072
- Tätt lock, vändbart, art.nr 620 384

Principinstallation

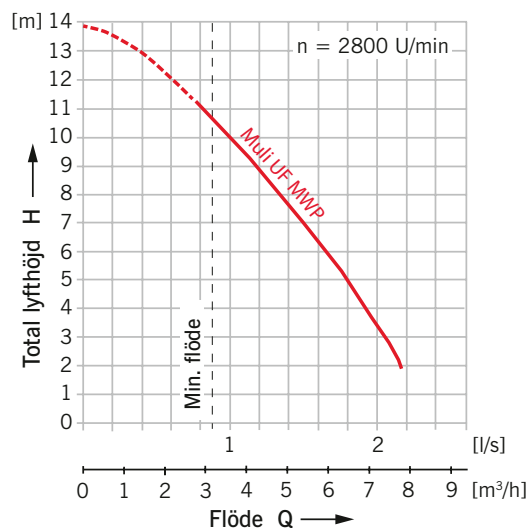


- 1 = Tryckledning ovan dämmningsnivå*
- 2 = Självfallsledning till servis*
- 3 = Tryckledning*
- 4 = Pumpstation
- 5 = Inloppsledning*
- 6 = WC*
- 7 = Handfat*
- 8 = Spillvattenenhet (tvättmaskin)*

* Beroende på aktuell anläggning, ingår inte i leveransen

MULI UF bör inte installeras i golv med tätskikt. Bilden skall inte ses som en installationsanvisning.

Kapacitet



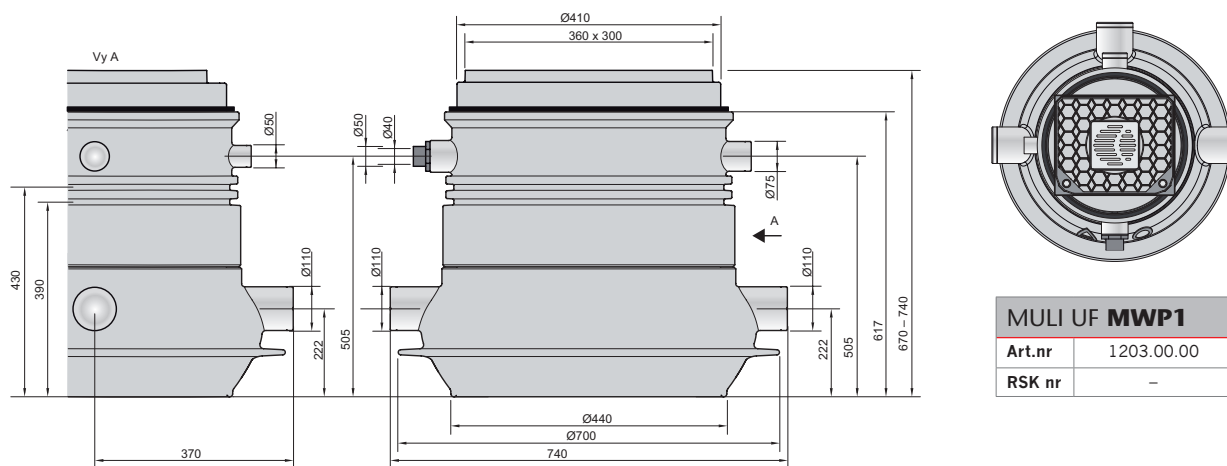
Max. flöde		Max. lyfthöjd	Flöde						Vätsketemperatur	
[m³/h]	[l/s]		Q [m³/h] vid total lyfthöjd [m]						Normal	Max.
		[m]	2	4	6	8	10	10,6	[°C]	[°C]
7,8	2,17	14,0	7,8	6,9	6	4,8	3,6	3,17	40	60

Tekniska data för pumpstationen

Data för centrifugalpumpen						Övrigt				
Motoreffekt		Ström	Varvtal	Spänning	Frekvens	Tryckledningsanslutning	Temperaturgränser	Nyttovolym	Totalvolym	Vikt
P1	P2	I			Vätsketemp.					
[kW]	[kW]	[A]	[R/min]	[V]	[Hz]	[DN]	[°C]*	[l]	[l]	[kg]
0,9	0,6	4,0	2800	230	50	50/40	40/60	27	57	38/39

* Normaldrift, max 40°C, kortvarigt max 60°C

Dimensioner MWP1



Dimensioner MWP2

