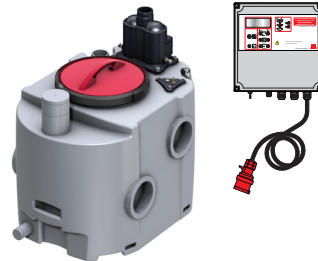


## Muli-Mini

### Pumpstation för fekaliefritt spillvatten, fristående

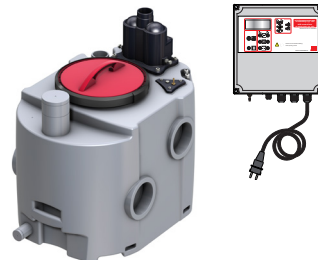
#### Muli-Mini DDP

Duo, trefas med pneumatisk nivåstyrning



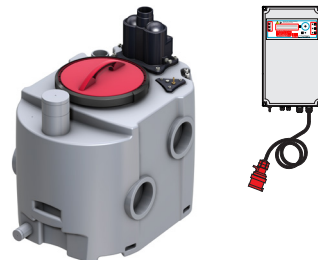
#### Muli-Mini DWP

Duo, enfas med pneumatisk nivåstyrning



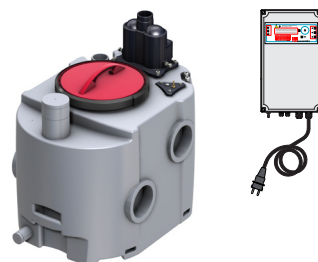
#### Muli-Mini MDP

Mono, trefas med pneumatisk nivåstyrning



#### Muli-Mini MWP

Mono, enfas med pneumatisk nivåstyrning



För säker och fackmässig användning skall denna anvisning beaktas och följas vid installation. Efter avslutad installation och driftsättning skall detta dokument överlämnas till brukaren.



# Innehållsförteckning

<b>1</b>	<b>Inledning.....</b>	<b>6</b>
1.1	ACO Service.....	6
1.2	Produktidentifiering.....	7
1.3	Dokumentation.....	7
1.4	Produktdeklaration.....	7
1.5	Ansvar.....	7
1.6	Symboler i anvisningen.....	7
<b>2</b>	<b>Säkerhet.....</b>	<b>8</b>
2.1	Användningsområde.....	8
2.1.1	Rätt användning.....	8
2.1.2	Felaktig användning.....	8
2.2	Personliga kvalifikationer.....	9
2.3	Personlig skyddsutrustning.....	10
2.4	Varningssymboler.....	11
2.5	Kvalitet och provning.....	11
2.6	Generella risker.....	12
2.6.1	Termisk risk.....	12
2.6.2	Smittorisk.....	12
2.7	Driftansvar.....	12
<b>3</b>	<b>Transport och lagring.....</b>	<b>13</b>
3.1	Säkerhet vid transport och lagring.....	13
3.2	Transport.....	14
3.3	Lagring.....	15
<b>4</b>	<b>Produktbeskrivning.....</b>	<b>16</b>
4.1	Leveransomfattning.....	16
4.2	Produktprestanda.....	18
4.3	Produktens delar.....	22
4.4	Funktionsprincip.....	23
4.5	Installationsförslag.....	24
4.6	Typskylt.....	25
4.7	Tillbehör.....	26
4.8	Pumpstyrning DUO.....	26
4.8.1	Översikt styrskåpets panel.....	26
4.8.2	Knappsats.....	27
4.8.3	Indikeringar.....	28
4.8.4	Meddelanden i display.....	29
4.8.5	Inställning av styrning.....	29
4.8.6	Inställning av värden.....	30
4.8.7	Möjliga inställningar.....	30

4.9	Pumpstyrning MONO .....	33
4.9.1	Överseikt styrskåpets panel .....	33
4.9.2	Knappsats .....	34
4.9.3	Indikeringar .....	34
4.9.4	Meddelanden i display .....	35
4.9.5	Inställning av styrning .....	35
4.9.6	Inställning värden .....	36
4.9.7	Möjliga inställningar .....	37
<b>5</b>	<b>Tekniska data .....</b>	<b>39</b>
5.1	Tekniska data pumpstation .....	39
5.2	Tekniska data styrning DUO .....	42
5.2.1	Tekniska data .....	42
5.2.2	Elschema .....	43
5.3	Tekniska data styrning MONO .....	44
5.3.1	Tekniska data .....	44
5.3.2	Elschema .....	45
<b>6</b>	<b>Installation .....</b>	<b>46</b>
6.1	Säkerhet vid installation .....	46
6.2	Rörinstallation .....	47
6.2.1	Behållarens placering .....	48
6.2.2	Håltagning för bottenavtappning (tillval) .....	48
6.2.3	Anslutning av tilloppsledning horisontellt .....	49
6.2.4	Anslutning av tilloppsledning vertikalt .....	50
6.2.5	Anslutning av extra tilloppsledning vertikalt (tillval) .....	51
6.2.6	Avstängningsventil på tilloppsledning (tillval) .....	52
6.2.7	Anslutning av tömningsledning (tillval) .....	52
6.2.8	Anslutning av luftningsledning .....	53
6.2.9	Bakvattenskydd .....	54
6.2.10	Anslutning av tryckledning .....	55
6.2.11	Avtappning tryckledning (tillval) .....	56
6.2.12	Rekommendationer för rörledningar .....	57
6.2.13	Förankring .....	57
6.3	Elektrisk installation .....	59
6.3.1	Montage av styrskåp .....	61
6.3.2	Vidarekoppling av larm .....	61
6.3.3	Elektrisk inkoppling .....	62
6.3.4	Anpassning av pumpmotorkabel .....	62
6.3.5	Montage av Air-bubbler (tillval) .....	63
6.3.6	Anslutning av Air-bubbler (tillval) .....	64
6.3.7	Elektrisk inkoppling av Air-bubbler (tillval) .....	65
6.3.8	Anslutning av nivåstyrning .....	66



<b>7</b>	<b>Driftsättning och driftinställning</b>	<b>67</b>
7.1	Säkerhet vid driftsättning och driftinställning	67
7.2	Driftsättning	67
7.3	Backventilens spärrskruv	68
7.4	Batteriinkoppling	68
7.5	Inställning av pumpstyrning	69
7.5.1	Pumpstyrning DUO	69
7.5.2	Pumpstyrning MONO	70
7.6	Provkörning DDP och DWP	71
7.6.1	Förutsättningar	72
7.6.2	Genomförande	72
7.7	Provkörning MDP och MWP	76
7.7.1	Förutsättningar	76
7.7.2	Genomföranden	77
7.8	Inställning av Air-Bubbler	79
7.9	Kontroller	79
7.10	Automatisk luftning av pumphus	90
7.11	Inställning av automatisk drift	80
7.12	Överlämnande av anläggning	81
7.13	ACO Serviceavtal	81
7.14	Drift	81
<b>8</b>	<b>Underhåll</b>	<b>82</b>
8.1	Säkerhet vid underhåll	83
8.2	Journal	83
8.3	Underhåll av brukare	83
8.3.1	Daglig kontroll	83
8.3.2	Underhåll vid behov	84
8.3.3	Årligen underhåll	84
8.4	Underhållsplan för servicetekniker	85
<b>9</b>	<b>Felsökning och reparation</b>	<b>87</b>
9.1	Säkerhet vid felsökning och reparation	87
9.2	Felsökning	88
9.3	Reparation och reservdelar	89
<b>10</b>	<b>Ur drifttagning och återvinning</b>	<b>90</b>
10.1	Säkerhet vid ur drifttagning och återvinning	90
10.2	Ur drifttagning	91
10.3	Demontering	91
10.4	Återvinning	91
	<b>Appendix</b>	<b>92</b>

# 1 Inledning

Denna installations- och driftanvisning för Multi-Mini DDP, DWP, MDP och MWP innehåller information för en säker och långårig drift.

Om det mot förmodan uppstår frågor eller fel är ni välkomna att kontakta oss.

## 1.1 ACO Service

Vid frågor kring produkten och denna anvisning är ni välkomna att kontakta:

### ACO Nordic AB

Service

Industrivägen 4

433 61 SÄVEDALEN








Tel.: +46 31 3389700

service@aco-nordic.se

## 1.2 Produktidentifiering

Vid kontakt med ACO Service måste nedan uppgifter kunna anges, dessa hittar ni på produktens typskylt. Se även kapitel 4.6.

**Tabell 1: Data för produktidentifiering**

	Artikel-nummer	Typ	P2 (kW)	Bild	Tillverkningsår	Serie-nummer
<input type="radio"/>	1206.00.01	DDP 1.1	0,75		_____	_____
<input type="radio"/>	1206.00.02	DDP 1.2	1,2		_____	_____
<input type="radio"/>	1206.00.03	DWP 1.1	0,75		_____	_____
<input type="radio"/>	1206.00.04	DWP 1.2	1,2		_____	_____
<input type="radio"/>	1206.00.05	MDP 1.1	0,75		_____	_____
<input type="radio"/>	1206.00.06	MDP 1.2	1,2		_____	_____
<input type="radio"/>	1206.00.07	MWP 1.1	0,75		_____	_____
<input type="radio"/>	1206.00.08	MWP 1.2	1,2		_____	_____

## 1.3 Dokumentation

Fullständig dokumentation med senaste uppdateringar hittar ni på:

[www.aco-nordic.se](http://www.aco-nordic.se)

## 1.4 Produktdeklaration

Produkten omfattas av harmoniserad standard SS-EN 12050-2 i enlighet med byggproduktförordningen och DoP (Declaration of Performance) finns upprättad.

För produkten gällande DoP nummer framgår av typskylten, se kapitel 4.6

## 1.5 Ansvar

Om produkten inte sköts enligt anvisning kan den skadas eller skada på person och egendom uppstå. Följande bör klarläggas med brukaren vid överlämnandet av anläggningen:

- Vem ansvarar för den löpande driften och skötseln?
- Vem kontaktas vid underhåll och reparation?
- Hur hanteras larm från anläggningen?
- ...

## 1.6 Symboler i anvisningen

För att tydliggöra viktig information i denna anvisning används följande symboler:



Tips och extra information som förenklar arbetet



Viktig turordning vid åtgärder i serie



Varningssymboler, dessa beskrivs i kapitel 2.4

## 2 Säkerhet



Säkerhetsanvisningar för installation och skötsel av produkten skall beaktas för att undvika skada på person- och egendom.

### 2.1 Användningsområde

#### 2.1.1 Rätt användning

Med produkten avses att samla och lyfta spillvatten över dämningnivån.

Produkten är avsedd för följande typ av spillvatten:

- Fekaliefritt spillvatten från bad, dusch och tvätt
- Spillvatten från fettavskiljare

Annan användning och ändringar i produkten är inte tillåtet.

Anläggningen skall projekteras och installeras enligt ovan förutsättningar för att garantier skall gälla.

#### 2.1.2 Felaktig användning

Följande kan vara felaktig användning:

- Drift av produkten utanför dess prestanda, se kapitel 5
- Torrkörning eller annan felaktig drift.
- Bristfälligt underhåll
- Felaktig installation
- Installation av produkten i Ex miljö

Det är inte tillåtet att leda skadliga ämnen till produkten, detta kan leda till personskador och skador på produkten.

Som skadliga ämnen kan särskilt nämnas:

- Spillvatten innehållande olja eller fett
- Spillvatten innehållande betydande mängd tungmetaller
- Spillvatten innehållande aggressiva ämnen som syror, alkalier, salt och kondensat. (pH under 4)
- Spillvatten innehållande rengörings- och desinfektionsmedel i överdoserad mängd så att kraftig skumbildning uppstår.
- Brandfarliga och explosiva ämnen som bensen, olja, lösningsmedel, lack och alkoholer.
- Fasta ämnen som köksavfall, glas, sand, aska, papper, textil, färgrester, fibrer och tjära.
- Flytslam som gips, cement och kalk
- Biosider
- Spillvatten från djurhållning

## 2.2 Personliga kvalifikationer

Produkten skall installeras, driftsättas och underhållas av person med fackkunskaper.

Löpande tillsyn och skötsel kan ske av person med nödig kännedom.






**Tabell 2: Personliga kvalifikationer**

Aktivitet	Roll	Kunskap
Projektering	Konsult	<ul style="list-style-type: none"> <li>■ Inom spillvatten</li> <li>■ Erfarenhet från pumpstationer</li> </ul>
Transport och lagring	Speditör och grossist	<ul style="list-style-type: none"> <li>■ Inom lastning, lossning och lagring</li> </ul>
Installation Driftsättning Periodisk kontroll Underhåll Reparation Ur drifttagning Demontering	Person med fackkunskap	<ul style="list-style-type: none"> <li>■ Rör och spillvatteninstallation</li> <li>■ Elektrisk behörighet för installation</li> <li>■ Produktspecifika kunskaper</li> </ul>
Löpande tillsyn och skötsel	Brukare, fastighets-skötare	<ul style="list-style-type: none"> <li>■ Nödig kännedom</li> </ul>
Skrotning	Återvinningsstation	<ul style="list-style-type: none"> <li>■ Materialåtervinning</li> <li>■ Rengöring</li> </ul>

## 2.3 Personlig skyddsutrustning

Personlig skyddsutrustning skall användas vid arbete med produkten. Beakta även kraven i gällande AFS.




**Tabell 3: Personlig skyddsutrustning**

Symbol	Betydelse	Förklaring
	Skyddsskor	Som skydd mot klämskador för fötterna vid transport och installation
	Skyddshjälm	Som skydd för huvudet mot skador vid transport och installation
	Skyddshandskar	Som skydd mot kläm- och skärskador, brännskador och infektion för händerna vid allt arbete med produkten
	Skyddskläder	Som skydd mot mekaniska skador och infektion för kroppen
	Skyddsglasögon	Som skydd mot vattenstänk och infektion

## 2.4 Varningssymboler

Nedan varningssymboler och signalord avser att påtala särskilda riskmoment vid arbete med produkten.

**Tabell 4: Varningssymboler och signalord**

Symbol och signalord		Innebörd	
	<b>FARA</b>	Personskada	Farlig situation kan uppstå som leder till bestående men eller död
	<b>VARNING</b>		Farlig situation kan uppstå som möjligen kan leda till bestående men eller död
	<b>FÖSIKTIGT</b>		Farlig situation kan uppstå som kan leda till skada
	<b>SE UPP</b>	Sakskada	Farlig situation kan uppstå som kan leda till skada på produkten eller dess omgivning

Exempel:



### Signalord

Orsak till fara

### Typ av skada som kan uppstå

Åtgärder som skydd mot skada

## 2.5 Kvalitet och provning

Produkten är provad med full belastning på fabrik före leverans. Funktion och kvalitet garanteras då produkten installeras och underhålls enligt denna anvisning. Vid utbyte av delar skall ACO original användas.

## 2.6 Generella risker

I detta kapitel beskrivs de huvudsakliga riskerna med produkten.

### 2.6.1 Termisk risk

Pump(arna) är avsedda att gå i intervall. Höga temperaturer, upp till 110°, kan uppstå vid felaktig drift och orsaka brännskador. Personlig skyddsutrustning ska användas, se kapitel 2.3.

### 2.6.2 Smittorisk

Vid kontakt med spillvatten och produktens delar finns risk för infektion. Personlig skyddsutrustning ska användas, se kapitel 2.3.

## 2.7 Driftansvar

Nedan punkter skall beaktas:

- Produkten får endast användas enligt kapitel 2.3, användningsområde
- Skyddsfunktioner får inte sättas ur funktion.
- Skötselintervall skall följas och larm åtgärdas omedelbart. Vid andra fel än i denna anvisning beskrivna skall ACO Service kontaktas.
- Typskylten med dess information skall kontrolleras och hållas fullt läsbar. Se kapitel 4.6, Typskylt.
- Personlig skyddsutrustning skall alltid bäras i förhållande till åtgärden som skall utföras. Se kapitel 2.3, Personlig skyddsutrustning.
- Denna anvisning skall förvaras och vara komplett samt fullt läsbar i anslutning till produkten.
- Endast person med kvalifikationer får utföra arbete på produkten. Se kapitel 2.2, Personliga kvalifikationer.



## 3 Transport och Lagring

Detta kapitel beskriver hur produkten transporteras och lagras.



Produkten levereras som ett kולי inplastad på en pall. Tillbehören är förpackade i en kartong. Eventuella tillval levereras som extra kollin.

Vikt, se kapitel 5, Tekniska data

Leveransomfattning framgår av kapitel 4.1.

### 3.1 Säkerhet vid transport och lagring

Vid transport och lagring skall följande risker beaktas:



#### VARNING

Följande säkerhetsanvisning för transport och lagring skall läsas noga. Vid felaktig hantering kan alvarliga skador uppstå.

Säkerställ rätt kvalifikation för transport och lagringspersonal, se kapitel 2.2, personlig kvalifikation.

Vid transport av produkten för hand:

#### **Risk för kroppsskada på grund av för hög vikt för en person.**

- Två personer kan bära produkten, se kapitel 3.2, transport.

Vid transport av produkten med truck eller lastbil:

#### **Risk för skada på produkten vid stötar, slag och felaktig hantering**

- Personlig skyddsutrustning skall användas, se kapitel 2.3.
- Produkten får endast transporteras på pall
- Produkten skall säkras vid transport
- Utrustning för transport och säkring skall kontrolleras.

Transport med kran:

## Stor olycksrisk vid fallande last

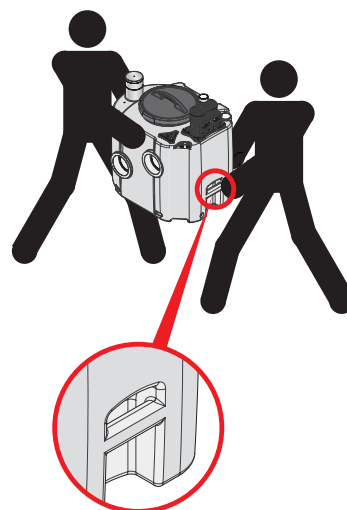
- Personlig skyddsutrustning skall användas, se kapitel 2.3.
- Produkten får endast transporteras på pall
- Kontrollera lyftanordningens maximala lyftkraft
- Vistas aldrig under hängande last
- Varna andra personer för fara
- Pending av lasten skall begränsas

## 3.2 Transport

Nedan beskriver transport för hand och med kran.

### Med två personer:

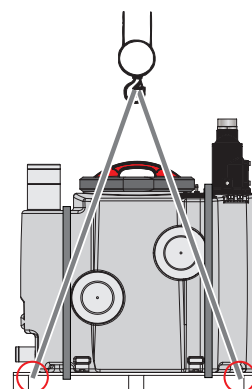
Produkten har integrerade bärhantag för manuell transport. Se illustration bredvid.



### Med kran:

**SE UPP** Transport med kran får endast ske med produkten placerad på pall.

Lyftstroppar placeras genom pallen.



## 3.3 Lagring

**SE UPP** En felaktig lagring kan skada produkten, följande ska beaktas:

### **Vid korttidslagring (max 3 månader)**

- Lagra produkten i ett slutet, torrt, dammfritt och frostfritt utrymme

### **Vid långtidslagring (längre än 3 månader)**

- Lagra produkten i ett slutet, torrt, dammfritt och frostfritt utrymme
- Icke rostfria delar: använd konserveringsmedel på alla blanka metalledar.
- Kontrollera och förnya konserveringen vid behov var 6:e månad

## 4 Leveransomfattning

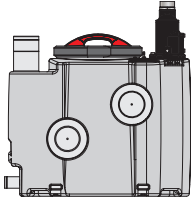


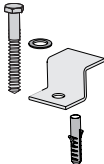
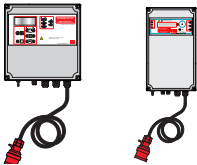
Detta kapitel informerar om leveransomfattning, egenskaper, ingående delar och funktion.

### 4.1 Leveransomfattning


Kontrollera leveransen mot nedan för att säkerställa att den är komplett.

**SE UPP** Installera inte en skadad produkt, anmäl eventuell skada till leverantören för en korrekt reklamationshantering.

**Tabell 5.1; Leveransomfattning**

Del	Ingående delar	Bild	Förpackning
Pumpbehållare	<ul style="list-style-type: none"> <li>▪ 1x behållare</li> <li>▪ 1x styrskåp med tryckslang, 10m</li> <li>▪ 1x uppsättning pumpar (enkel eller dubbelpumpar) med 10m anslutningskabel inkopplad i styrskåpet</li> </ul>		Träpall
Montagetillbehör	<ul style="list-style-type: none"> <li>▪ 1x gummitätning DN100</li> </ul>		Kartong
	<ul style="list-style-type: none"> <li>▪ 1x slanganslutning DN70 med 2 slangklämmor</li> <li>▪ 1x slanganslutning DN100 med 2 slangklämmor</li> </ul>		
	<ul style="list-style-type: none"> <li>▪ 4x förankringsvinklar</li> <li>▪ 4x skruvar</li> <li>▪ 4x brickor</li> <li>▪ 4x plugg</li> </ul>		
Styrskåp	<ul style="list-style-type: none"> <li>▪ 1x styrskåp mono eller duo med stickkontakt, 1,5m</li> </ul>		Kartong
Dokumentation	<ul style="list-style-type: none"> <li>▪ Installationsanvisning</li> </ul>		Plastficka

**Tabell 5.2; Eventuella tillval**

Del	Ingående delar	Bild	Förpackning
Airbubblar Minikompressor 0154.81.27	<ul style="list-style-type: none"> <li>■ 1x Minikompressor</li> <li>■ 1x slang 6x4, 100 mm</li> <li>■ 1x slang 6x3, 500 mm</li> <li>■ 1x slang 6x3, 9500 mm</li> <li>■ 1x koppling</li> <li>■ 1x backventil</li> <li>■ 1x slangnippel med USIT-ring</li> <li>■ 4x slangklämma</li> </ul>		Kartong
Kulventil 2"	<ul style="list-style-type: none"> <li>■ Kulventil</li> </ul>		-
Sexkant dubbelnippel 2"x2" 0155.00.44	<ul style="list-style-type: none"> <li>■ Sexkant dubbelnippel</li> </ul>		-
Kilslidsventil R1½"	<ul style="list-style-type: none"> <li>■ Kilslidsventil för handmembranpump</li> </ul>		-
Kilslidsventil DN50 0175.18.33	<ul style="list-style-type: none"> <li>■ Kilslidsventil för tilloppsledning</li> </ul>		Kartong
Kilslidsventil DN100 0175.13.84	<ul style="list-style-type: none"> <li>■ Kilslidsventil för tilloppsledning</li> </ul>		Kartong
Inloppsstos DN50 2410.00.04	<ul style="list-style-type: none"> <li>■ Inloppsstos för extra inlopp på sidan</li> </ul>		Påse
Specialkoppling DN50 0175.32.32	<ul style="list-style-type: none"> <li>■ Specialkoppling för tryckledning med utvändig diameter 48–52 mm</li> </ul>		Påse
Specialkoppling DN50 0175.16.84	<ul style="list-style-type: none"> <li>■ Specialkoppling för tryckledning med utvändig diameter 57–61 mm</li> </ul>		Påse
Specialkoppling DN70 0175.07.79	<ul style="list-style-type: none"> <li>■ Specialkoppling för tryckledning med utvändig diameter 73–76 mm</li> </ul>		Påse
Handmembranpump R1½" 0175.23.73	<ul style="list-style-type: none"> <li>■ Handmembranpump för manuell tömning av pumpstation eller grop</li> </ul>		-
Trevägsventil R1½" 0159.10.14	<ul style="list-style-type: none"> <li>■ Trevägsventil för handmembranpump</li> </ul>		-
Styrskåpsfront 0150.33.86	<ul style="list-style-type: none"> <li>■ Styrskåpsfront med flerpölig huvudbrytare</li> </ul>		Kartong
Översvämningslarm 0150.34.75	<ul style="list-style-type: none"> <li>■ Översvämningslarm med fuktgivare</li> </ul>		Kartong

Del	Ingående delar	Bild	Förpackning
Larmskåp 0150.26.73	<ul style="list-style-type: none"> <li>Larmskåp för extern placering</li> </ul>		Kartong
Miri UVO-3 199275	<ul style="list-style-type: none"> <li>UV-renare för luftare</li> </ul>		Kartong
Procurat T5 SMS-larm 110072	<ul style="list-style-type: none"> <li>SMS-larm</li> </ul>		Kartong
Procurat T5 Rotoblink 110084	<ul style="list-style-type: none"> <li>Blixtljus för larmutgång</li> </ul>		Kartong
Signalhorn 12 VDC 0150.58.14	<ul style="list-style-type: none"> <li>Signalhorn för larmutgång</li> </ul>		Kartong
Signalhorn 230 VAC 0178.61.94	<ul style="list-style-type: none"> <li>Signalhorn för larmutgång</li> </ul>		Kartong

## 4.2 Produktprestanda

### Följande begrepp används:

- Dämningsnivå: den högsta punkt som bakvatten kan uppstå med översvämning som följd. En pumpstation skall enligt SS-EN 12050-2 anslutas till självfallsledning ovan denna punkt.
- Friströmpumphjul: Muli-Mini har denna typ av pumphjul som medger passage av fasta partiklar upp till 38mm diameter vilket innebär mindre risk för igensättningar och stopp.

### Produktbeskrivning

Pumpstationen är avsedd att placeras fristående på golv i frostfritt utrymme.

Pumpstationens behållare är av PE-HD. Den är försedd med enkelpump modell MDP och MWP alternativt dubbelpump modell DDP och DWP. Samtliga modeller är med styrskåp.

Pumparna är av friströmstyp med enfas eller trefasmotorer. Avtätning mellan pump och motor är av typen glidringstätningar med mellanliggande oljekammare. Pumphus och pumphjul är av Teknopolymer. Övriga pumpdelar är i rostfritt stål.

Pumparna är försedda med 10 m gummikabel som kan kortas till önskad längd. Pumparna styrs med automatikskåpet, där nivån i pumpbehållaren startar och stoppar pumparna, pneumatisk styrning utan rörliga vippor.

Styrskåpet är även försett med motorskydd, potentialfria utgångar och inställbara styrvivåer.

**Tabell 6 Prestandaöversikt**

<b>Allmänt</b>
<ul style="list-style-type: none"> <li>■ Vikt 50-75 kg beroende på modell</li> <li>■ Anslutningsklar för snabbt montage</li> <li>■ Pumpdemontage utan verktyg</li> <li>■ Nyttovolym upp till 140 liter beroende på vald inloppshöjd</li> <li>■ Avsedd för fekaliefritt spillvatten samt spillvatten från fettavskiljare upp till NS4.</li> <li>■ Översvämningssäker IP68, översvämningshöjd 2m under max 7 dagar.</li> </ul>
<b>Pumpbehållare</b>
<ul style="list-style-type: none"> <li>■ Behållare i PE-HD</li> <li>■ Bottentömning R1"</li> <li>■ Inspektionsöppning med spännringslock dagöppning 350mm</li> <li>■ Förankringsbeslag</li> <li>■ Anslutning för handmembranpump, DN50</li> <li>■ 4x horisontella inlopp DN100</li> <li>■ 1x vertikalt inlopp alternativt luftning DN100</li> <li>■ 1x vertikal anslutning för luftning</li> <li>■ 1x vertikal anslutning DN50, utförs på plats</li> </ul>
<b>Pumpar</b>
<ul style="list-style-type: none"> <li>■ Pumphus och pumphjul av Teknopolymer, resterande delar av rostfritt stål</li> <li>■ Trefas pumpmotor, modell DDP och MDP, IP68, 400V, 50Hz</li> <li>■ Enfas pumpmotor, modell DWP och MWP, IP68, 230V, 50Hz</li> <li>■ Friströms pumphjul</li> <li>■ Dubbla glidringsspäckningar mellan pumphjul och motorhus med mellanliggande oljekammare. Motorsida kol/keramik, pumpsida karborundum/karborundum.</li> <li>■ 10m anslutningskabel</li> </ul>
<b>Anslutning för tryckledning</b>
<ul style="list-style-type: none"> <li>■ Flexibel anslutning med slangklämmor</li> <li>■ Byxrör med dubbla backventilkulor</li> <li>■ Anslutningsadapter DN50 för anslutning Rp2"</li> </ul>
<b>Nivåstyrning</b>
<ul style="list-style-type: none"> <li>■ Styrskåp med 10m trycknivåslang</li> </ul>

## Styrskåp DUO för DDP och DWP

- Skåp i ABS plast för väggmontage
- Mått; 280x310x120mm (BxHxD)
- IP 54
- Stickkontakt:
  - CEE 16A för trefas
  - Stickkontakt 16A för enfas
- Pneumatisk nivåstyrning
- Potentialfria reläutgångar för larm
- LCD skärm med klartext
- Hand-0-Auto drift
- Kvitteringsknapp för larm och programmering
- Motionskörning, 24h
- Internt akustiskt larm
- Högnivåalarm med potentialfri utgång
- Drifttidsmätning
- Nivåmätning med pneumatik
- Inställningsminne vid strömavbrott
- Rotations- och fasvakt
- Manuell drift begränsad till 2 min.
- Pumpstopp styrd av nivå och eftergångstid
- Elektronisk motorströmsvakt
- Summalarm, potentialfri och potentialbunden utgång
- Pumpstartsräknare
- Amperemätare
- Automatisk pumpväxling vid start
- Service Mode skyddad inställning
- Batteribackup för larm, 9V, 5-6 timmar, 85dB.

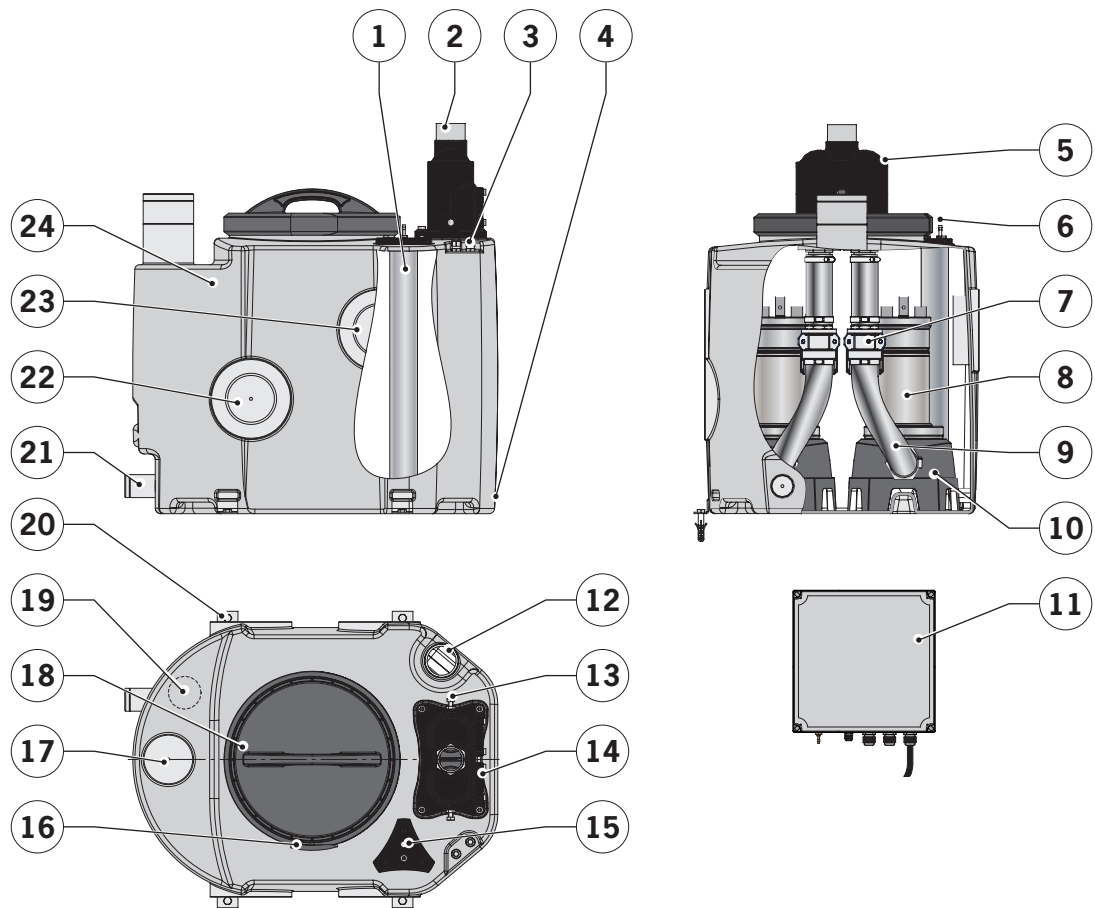


## Styrskåp MONO för MDP och MWP

- Skåp i ABS plast för väggmontage
- Mått; 280x310x120mm (BxHxD)
- IP54
- Stickkontakt:
  - CEE 16A för trefas
  - Stickkontakt 16A för enfas
- Pneumatisk nivåstyrning
- 3 styck Potentialfria reläutgångar för larm
- LCD skärm med klartext
- Hand-0-Auto drift
- Kvittringsknapp för larm och programmering
- Motionskörning, 24h
- Internt akustiskt larm
- Högnivåalarm med potentialfri utgång
- Drifftidsmätning
- Nivåmätning med pneumatik
- Inställningsminne vid strömavbrott
- Rotations- och fasvakt
- Manuell drift begränsad till 2 min.
- Pumpstopp styrd av nivå och eftergångstid
- Elektronisk motorströmsvakt
- Summalarm, potentialfri och potentialbunden utgång
- Pumpstartsräknare
- Amperemätare
- Service Mode skyddad inställning
- Batteribackup för larm, 9V, 5-6 timmar, 85dB

## 4.3 Produktens delar

Nedan beskrivs pumpstationens ingående delar som en dubbelpumpstation. Enkelpumpstationen har endast en pump men är i övrigt lika.

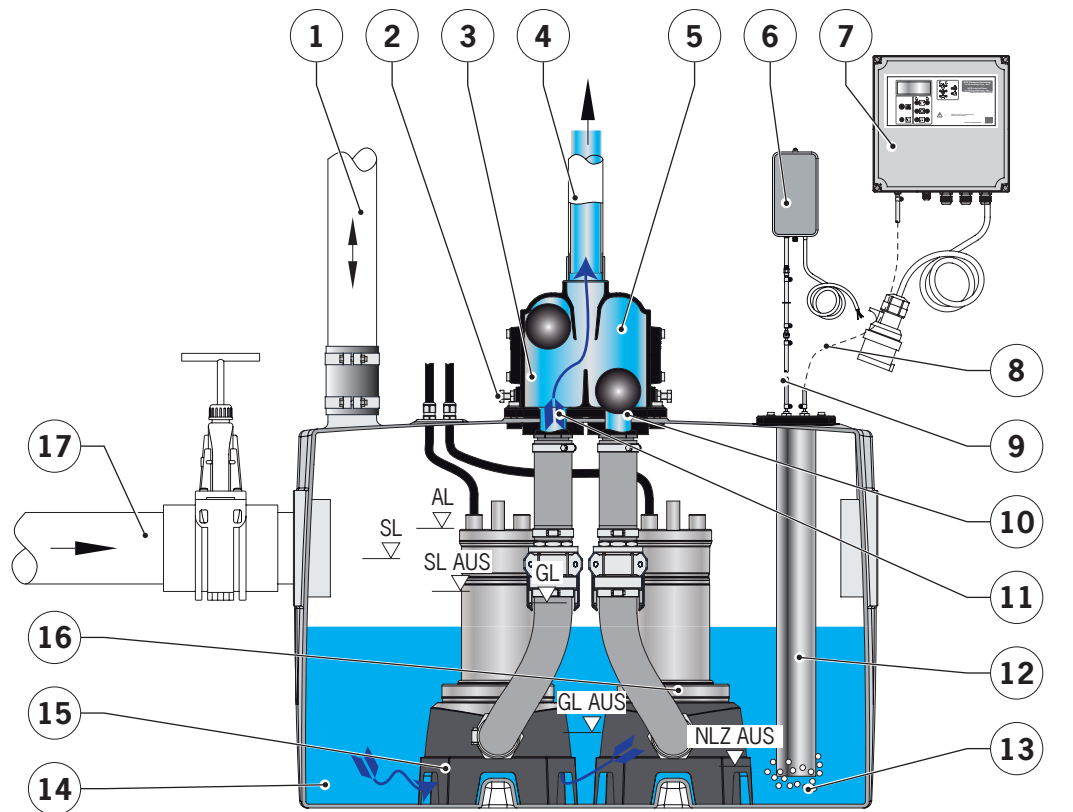


- |                                             |                                                    |                                                  |
|---------------------------------------------|----------------------------------------------------|--------------------------------------------------|
| 1 = Trycknivårör                            | 9 = Tryckslang                                     | 18 = Inspektionslock                             |
| 2 = Anslutning tryckledning Rp2"            | 10 = Pumphus                                       | 19 = Anslutning DN50 (öppnas på plats vid behov) |
| 3 = Kabelförskruvning                       | 11 = Styrskåp                                      | 20 = Förankringsvinkel för översvämningssäkring  |
| 4 = Bottenavtappning R1"                    | 12 = Luftningsanslutning DN70                      | 21 = Anslutning DN50 för handmembranpump         |
| 5 = Byxrör med backventilkulor              | 13 = Spärrskruv för backventil                     | 22 = Anslutningsmuff DN100 (på båda sidor)       |
| 6 = Slangnippel för pneumatisk nivåstyrning | 14 = Inspektionslock för backventil                | 23 = Anslutningsmuff DN100 (på båda sidor)       |
| 7 = Slangnippel för pneumatisk nivåstyrning | 15 = Anslutning för Air-bubbler (tillvalsfunktion) | 24 = Pumpbehållare                               |
| 8 = Pumpmotor                               | 16 = Spänning för inspektionslock                  |                                                  |
|                                             | 17 = Inloppsstos DN100                             |                                                  |

**Bild 1: Presentation av komponenterna**

## 4.4 Funktionsprincip

Detta kapitel beskriver pumpstationens funktion i DUO utförande.



- |                                   |                                                     |                                      |
|-----------------------------------|-----------------------------------------------------|--------------------------------------|
| 1 = Luftning av behållare         | 9 = Air-bubbler slang (tillval)                     | AL = Högnivå larm                    |
| 2 = Spärrskruv för backventilkula | 10 = Backventilkula                                 | SL = Startnivå för dubbel-pumpsdrift |
| 3 = Byrrör med backventilkulor    | 11 = Säte för backventilkula                        | SL = Stoppnivå för dubbel-pumpsdrift |
| 4 = Tryckledning                  | 12 = Trycknivårör                                   | AUS = Stoppnivå normaldrift          |
| 5 = Utrymme för backventilkula    | 13 = Luftbubblor från Air-bubbler (tillval)         | GL = Startnivå normaldrift           |
| 6 = Minikompressor (tillval)      | 14 = Pumpbehållare                                  | GL = Stoppnivå normaldrift           |
| 7 = Styrskåp                      | 15 = Pump 1                                         | AUS = Stoppnivå normaldrift          |
| 8 = Pneumatisk nivåstyrningsslang | 16 = Pump 2                                         | NLZ = Stoppnivå eftergångstid        |
|                                   | 17 = Inloppsledning (avstängningsventil är tillval) | AUS = Stoppnivå eftergångstid        |

**Bild 2: Schematisk funktionsprincip**

### Översiktlig funktion

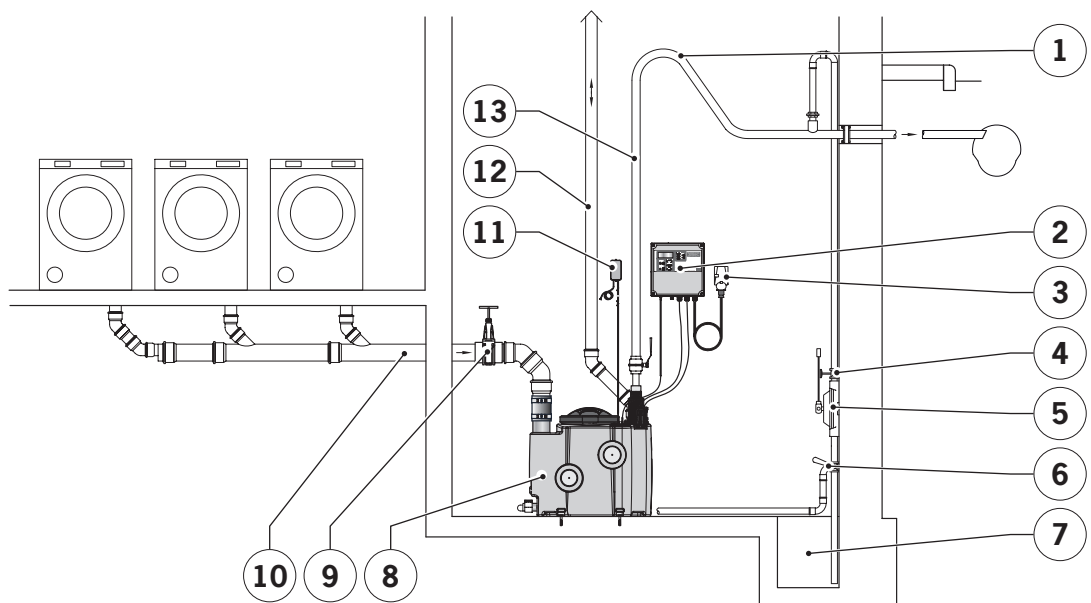
Spillvattnet rinner in genom inloppsroret (17) i behållaren (14). Nivån i behållaren (17) visas i displayen på styrskåpet (7). När spillvattennivån når en inställd startnivå (GL) startar automatiskt en pump (15, 16), den stannar igen när stoppnivån nås (GL AUS) då eftergångstiden tar slut. Om nivån når (SL) startar pump nummer två. Om nivån når (AL) utlöses högnivålarmet.

## Nivåstyrningens funktion

Trycknivåröret (12) i behållaren (14) är anslutet via nivåstyrningsslangen till ett membran i styrskåpet (7). När nivån i behållaren (14) stiger komprimeras luften, när inställt värde nås startas pumpen (15, 16) och stoppas åter då inställt stoppvärde nås. Pumparna startar växelvis.

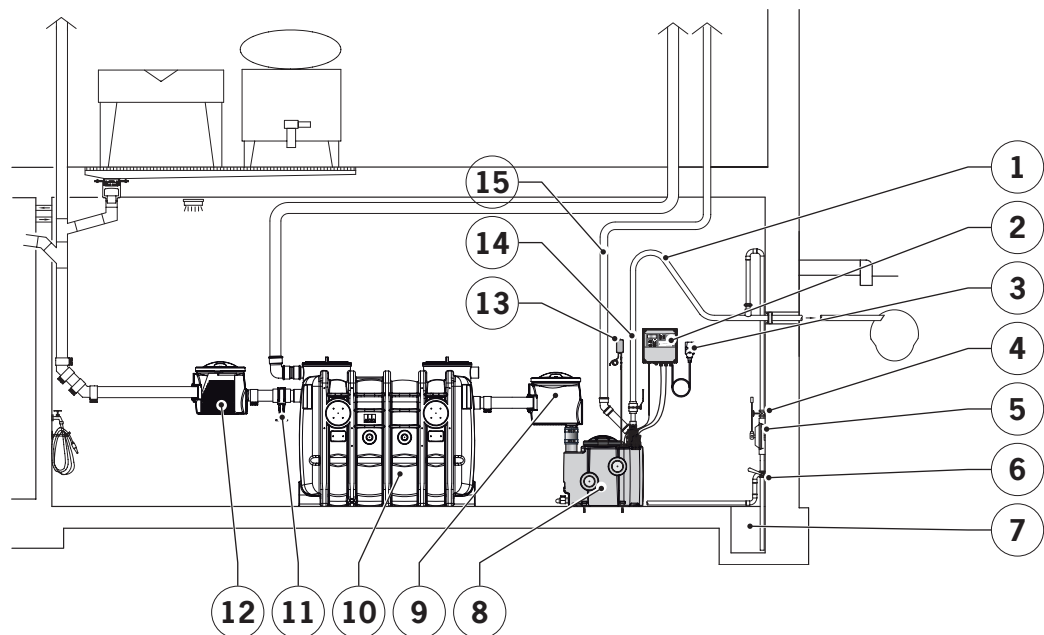
## 4.5 Installationsförslag

Nedan följer två förslag på installation av pumpstation, det finns dock en stor variation på installationer anpassade till aktuell anläggning.



- |                                      |                                  |                                                           |
|--------------------------------------|----------------------------------|-----------------------------------------------------------|
| 1 = Tryckledning ovan dämmningsnivå* | 6 = Trevägsventil (tillval)      | 12 = Luftningsledning*                                    |
| 2 = Styrskåp                         | 7 = Spillsump*                   | 13 = Tryckledning*                                        |
| 3 = Stickkontakt                     | 8 = Pumpbehållare                | * Beroende på aktuell anläggning, ingår inte i leveransen |
| 4 = Avstängningsventil (tillval)     | 9 = Avstängningsventil (tillval) |                                                           |
| 5 = Handmembranpump (tillval)        | 10 = Inloppsledning*             |                                                           |
|                                      | 11 = Air-Bubbler*                |                                                           |

**Bild 3: Installationsförslag tvättstuga**



- |                                      |                                   |                                                           |
|--------------------------------------|-----------------------------------|-----------------------------------------------------------|
| 1 = Tryckledning ovan dämmningsnivå* | 6 = Trevägsventil (tillval)       | 12 = Föravskiljare (tillval)                              |
| 2 = Styrskåp                         | 7 = Spillsump*                    | 13 = Air-Bubbler*                                         |
| 3 = Stickkontakt                     | 8 = Pumpbehållare                 | 14 = Tryckledning*                                        |
| 4 = Avstängningsventil (tillval)     | 9 = Provtagningsenhet (tillval)   | 15 = Luftningsledning*                                    |
| 5 = Handmembranpump (tillval)        | 10 = Fettavskiljare (tillval)     | * Beroende på aktuell anläggning, ingår inte i leveransen |
|                                      | 11 = Avstängningsventil (tillval) |                                                           |

**Bild 4: Installationsförslag efter fettavskiljare**

## 4.6 Typskylt

På pumpbehållaren finns en typskylt med nedan information.

Vid förfrågningar kring produkten måste dessa uppgifter anges.

- Typ
- DoP-kod
- Tillverkningsår
- Artikelnummer
- Serienummer

## 4.7 Tillval

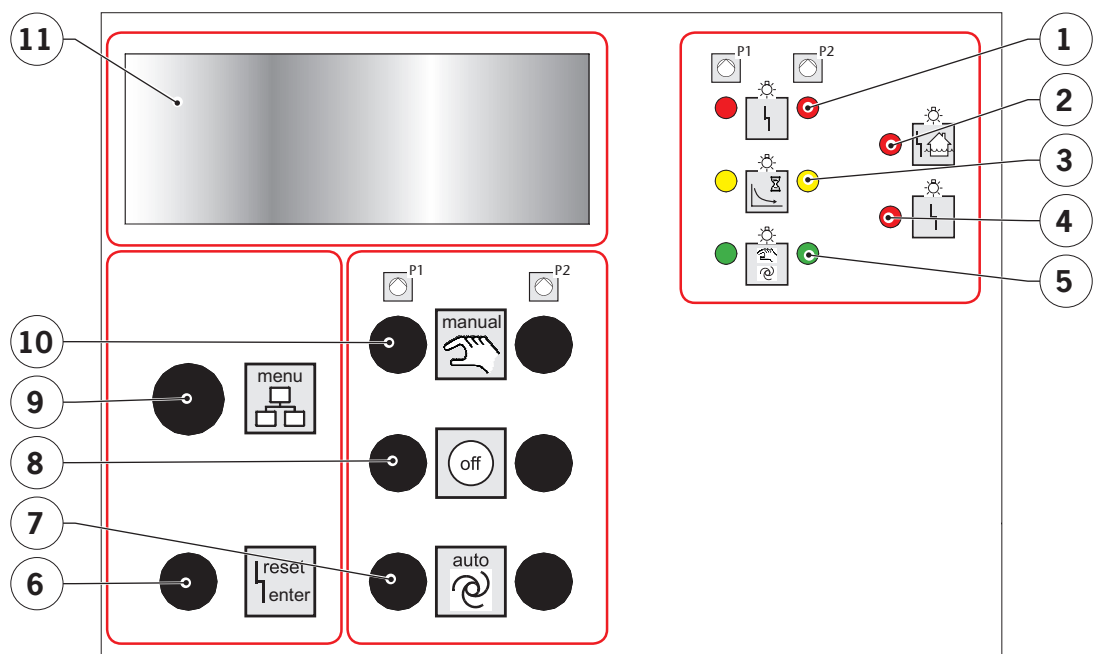
Information om lämpliga tillval till pumpstationen finns i kapitel 4.1 tabell 5:2.

## 4.8 Pumpstyrning DUO

I detta kapitel beskrivs pumpstyrningen för DUO.

### 4.8.1 Översikt styrskåpets panel

Nedan visas styrskåpets panel.



1 = Röd LED störning pump 1 och 2

2 = Röd LED Högnivåalarm

3 = Gul LED Drift pump 1 och 2

4 = Röd LED allmän störning

5 = Grön LED driftinställning pump 1 och 2

6 = Tryckknapp kvittering larm och inställning

7 = Tryckknapp AUTO pumpstation i automatisk drift

8 = Tryckknapp OFF pumpstation avstängd

9 = Vridratt för visning av inställning och programmeringsval

10 = Tryckknapp HAND manuell drift

11 = Display

**Bild 5: Styrskåpets panel**

## 4.8.2 Knappsats

### Knappsatsen och dess användning

- **Visning av menyinställning**

Med vridknappen kan alla inställda värden, felmeddelanden, drifttider, pumpstarter motorström med mera visas. Efter 20 sekunder återgår visningen till grundinställning.



- **Larmkvittring och inställningskvittring**

Med tryckknappen kvitteras larm eller ändring av inställning. Vid aktiverat larm stängs endast larmsignalen av, orsaken till larmet måste åtgärdas.



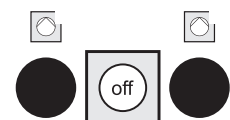
- **Aktivering av manuell drift**

Med tryckknapparna kan manuell drift av pump 1 och/eller 2 aktiveras. Efter 2 minuter stängs manuell drift automatiskt av.



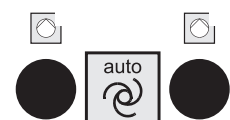
- **Avstängning av pumpstationen**

Med tryckknapparna kan pump 1 och/eller 2 stängas av.



- **Aktivering av automatisk drift**

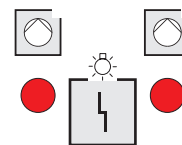
Med tryckknapparna kan pump 1 och/eller 2 försättas i automatisk drift, trycknivåstyrningen aktiveras härmed.



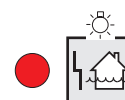
## 4.8.3 Indikeringar

### Indikeringarnas betydelse

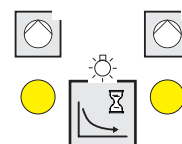
- **Larm pump 1 och/eller 2**  
Vid larm lyser respektive LED



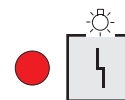
- **Högnivåalarm**  
Vid hög nivå lyser LED



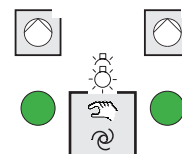
- **Driftindikering**  
Vid drift av pump 1 och/eller 2 lyser LED  
Vid eftergång av pump 1 och/eller 2 blinkar LED



- **Summalarm**  
Vid aktiverat summalarm lyser LED



- **Driftinställning**  
Då pump 1 och/eller 2 är i automatiskt driftläge lyser LED  
kontinuerligt



Då pump 1 och/eller 2 är i manuellt driftläge blinkar LED regelbundet.

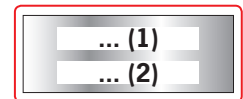
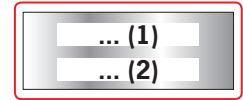
Efter 2 minuters manuell drift stoppas pumparna och LED blinkar oregelbundet.



#### 4.8.4 Meddelanden i display

##### Meddelanden i displayen betyder följande:

- Meddelanden i den övre delen (1)
  - Vattennivån i pumpbehållaren i centimeter då ingen pump är i drift.
  - Motorström när pump är i drift. Då båda går samtidigt visas respektive värde växlande.
  - Möjlig inställning i programmeringsläge.
  
- Meddelanden i den undre delen (2)
  - Drifftid för pumparna då de inte går.
  - Larmmeddelanden
  - Inställningsbart värde i programmeringsläge.



#### 4.8.5 Inställning av styrning

En ändring av inställning kan bara ske då service mode är aktiverat. Detta för att inställningar inte ska kunna ändras av misstag.



- Vid inställning återgår visningen automatiskt till normalläge efter 20 sekunder.
- Drifftid och antal starter kan inte ändras.

##### Ändring av inställning

- Vrid menyration höger eller vänster till önskat värde, se kapitel 4.8.7.
- Tryck på knappen reset/enter, valt värde börjar nu blinka.
- Vrid menyration till önskat värde visas. Snabb vridning ger stor ändring, långsam ger liten ändring för fininställning.
- Tryck på knappen reset/enter, inställt värde slutar nu att blinka och är nu inställt.

**Värde**  
(övre delen)



**Värde blinkar**  
(undre delen)



**Önskat värde**  
(undre delen)



**Inställt värde**  
(undre delen)



## 4.8.6 Inställning av värden

**SE UP** Rätt inställda värden är till viss del beroende av anslutande inloppsledningar. Se kapitel 7.5.1 Pumpstyrning DUO

## 4.8.7 Möjliga inställningar

I nedanstående tabell finns en översikt över möjliga inställningar och dess funktioner.

**Tabell 7: Inställningsmeny**

Övre rad i display	Undre rad i display	Förklaring
Meny	Inställning	Övre eller undre rad i display
Senaste larm	–	De 4 senaste larmen kan läsas av genom att trycka på kvitteringsknappen.
Nästa service	<ul style="list-style-type: none"> <li>■ 90 dagar</li> <li>■ 180 dagar</li> <li>■ 360 dagar</li> </ul>	Service krävs
Startnivå till	0–200 cm	Startnivå pump 1
Startnivå från	0–200 cm	Stoppnivå pump 1
Spetslast till	0–200 cm	Startnivå pump 2
Spetslast från	0–200 cm	Stoppnivå pump 2
Högnivåalarm	<ul style="list-style-type: none"> <li>■ Bortse från</li> <li>■ 0–200 cm</li> </ul>	Högnivåalarm avstängt Vid överskridet värde aktiveras larmutgångarna högnivåalarm och summalarm
Gångtid max	<ul style="list-style-type: none"> <li>■ 0</li> <li>■ 1–60 min</li> </ul>	Värdet 0 är funktionen inte aktiv. Vid 1–60 minuter stannar pumpen vid överskridet värde och larm aktiveras. Återstart av pump möjlig efter manuell kvittering.
Gångtid-växling	<ul style="list-style-type: none"> <li>■ Inaktiverad</li> <li>■ 1–60 min</li> </ul>	Funktionen är inte aktiverad. Vid 1–60 minuter växlar driften av pump 1 och 2 efter inställt värde. Efter 3 växlingar aktiveras högnivåalarmet och texten i displayen säger "Gångtid-växling."
Eftergångstid	0–180 sek	Efter att stoppnivå nåts fortsätter pumpen att gå i inställd tid.
Max ström 1	0,3–12 A	Motorskydd, vid överskridet värde vid drift erhålls larm och texten "Överström" visas i displayen. Manuell återställning.
Max ström 2	0,3–12 A	Motorskydd, vid överskridet värde vid drift erhålls larm och texten "Överström" visas i displayen. Manuell återställning.
24 h motionering	<ul style="list-style-type: none"> <li>■ Inaktiverad</li> <li>■ 1–60 min</li> </ul>	– Om pumpning inte skett på 24h sker en aktivering under inställd tid.

Akustiskt larm	<ul style="list-style-type: none"> <li>■ Inaktiverad</li> <li>■ Aktiverad</li> </ul>	– Vid larm ljuder skåpet kontinuerligt.
Intervall Alarm	<ul style="list-style-type: none"> <li>■ Inaktiverad</li> <li>■ Aktiverad</li> </ul>	– Vid larm ljuder skåpet i intervaller.
Pumpväxling	<ul style="list-style-type: none"> <li>■ Inaktiverad</li> <li>■ Aktiverad</li> </ul>	– Aktiv pump växlar vid varje start.
Fasfelslarm	<ul style="list-style-type: none"> <li>■ Inaktiverad</li> <li>■ Aktiverad</li> </ul>	– Vid fel fasföljd eller saknad fas utlöses högnivåalarmet.
Service mode	<ul style="list-style-type: none"> <li>■ Inaktiverad</li> <li>■ Aktiverad</li> </ul>	Inställda värden kan inte ändras. Alla inställningar kan ändras.
Språk	Tyska, Engelska...mfl	Språk kan väljas

Förklaringar och beskrivningar för inställningar i menyn:

■ **Spetslast**

Om spetslast till sätts till 0 kommer pumpväxling att ske automatiskt. Text i display visas; Spetslast inaktiverad

■ **Inställning start och stoppnivå**

□ Minsta värde för Startnivå till och från är 5 cm respektive 3 cm. Vid inställning av lägre värde blir dessa automatiskt 5 respektive 3.

■ **Inställning max gångtid**

En maximal gångtid kan ställas in. Då tiden gått sker automatiskt en växling av pumpdriften förutsatt att båda pumparna är aktiverade i Autoläge. Efter tre växlingar utan avbrott aktiveras ett larm och texten i displayen visar "Gångtid larm".

■ **Inställning av gångtidsövervakning**

De olika inställningsmöjligheterna kan störa varandra i olika driftfall. Gångtid max är rådande. Vid leverans är detta värde satt till 0, alltså är funktionen inaktiverad. Ett inställt värde på 1–60 minuter innebär att pumparna stängs av vid uppnådd gångtid utan avbrott och larm aktiveras. Detta larm måste kvitteras manuellt.

■ **Inställning av gångtidväxling och gångtidsövervakning**

Det är lämpligt att bara ha en av funktionerna aktiverade. Om båda funktionerna är aktiverade är det den med det minsta värdet som råder.

■ **Inställning av eftergångtid**

Inställning medger en finjustering av stoppnivån samt att vid "smällande" backventil-kulor kan den ställas upp något så att pumpen drar lite luft precis före stopp så att det inte smäller.

■ **Utläsning av larmmeddelanden**

De fyra sista larmen kan läsas av i displayen ur menyn "senaste larm". Larmkvittering sker med knappen "reset/enter" för alla larm samtidigt.

- **Inställning av strömbegränsning**
  - Pump 1 (P1): Max ström-1
  - Pump 2 (P2): Max ström-2  
Inställt värde kan inte överskridas och skall ställas in i förhållande till aktuell pump, elektroniskt motorskydd.
- **Fasfelsövervakning**

Övervakning av fasföljd och fel i fas. Vid ett fel stängs pumpen av och larm aktiveras med meddelandet "Fasfel" visas i displayen. Funktionen kan stängas av i inställningsmenyn, rekommenderas dock inte.
- **Service-Mode**

Vid leverans är detta aktiverat och alla värden kan ändras. Efter att inställningarna har justerats skall service mode inaktiveras för att förhindra ändring av inställningar av misstag.
- **Inställning språk**

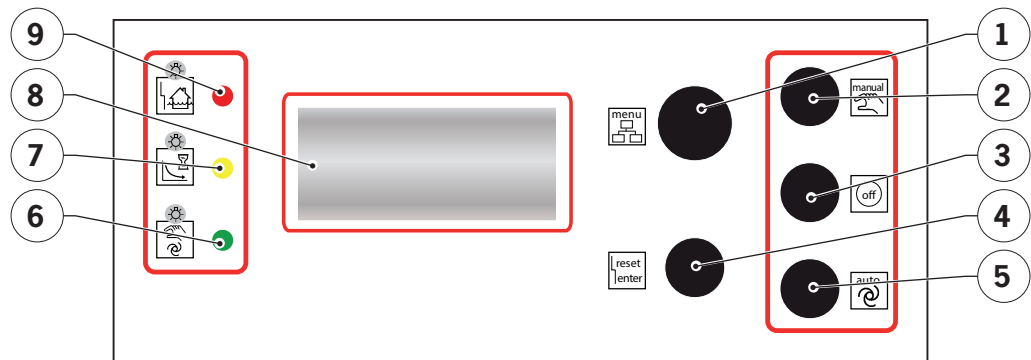
Ett flertal språk kan väljas däribland svenska.

## 4.9 Pumpstyrning MONO

I detta kapitel beskrivs pumpstyrningen för MONO.

### 4.9.1 Översikt styrskåpets panel

Nedan visas styrskåpets panel.



- 1 = Vridratt för visning av inställning och programmeringsval  
 2 = Tryckknapp HAND manuell drift

- 3 = Tryckknapp OFF pumpstation avstängd  
 4 = Tryckknapp kvittering larm och inställning

- 5 = Tryckknapp AUTO pumpstation i automatisk drift  
 6 = Grön LED driftinställning pump  
 7 = Gul LED Drift pump

**Bild 6: Styrskåpets panel**

## 4.9.2 Knappsats

Knappsatsen och dess användning

### ■ Visning av menyinställning

Med vridknappen kan alla inställda värden, felmeddelanden, drifttider, pumpstarter motorström med mera visas. Efter 20 sekunder återgår visningen till grundinställning.



### ■ Larmkvittring och inställningskvittring

Med tryckknappen kvitteras larm eller ändring av inställning. Vid aktiverat larm stängs endast larmsignalen av, orsaken till larmet måste åtgärdas.



### ■ Aktivering av manuell drift

Med tryckknapparna kan manuell drift av pump aktiveras. Efter 2 minuter stängs manuell drift automatiskt av.



### ■ Avstängning av pumpstationen

Med tryckknapparna kan pump stängas av.



### ■ Aktivering av automatisk drift

Med tryckknapparna kan pump försättas i automatisk drift, trycknivåstyrningen aktiveras härmed.



## 4.9.3 Indikeringar

Indikeringarnas betydelse

### ■ Summalarm

- Vid hög nivå lyser LED
- Vid fasföljdfel lyser LED



### ■ Driftindikering

- Vid drift av pump lyser LED
- Vid eftergång av pump blinkar LED



## ■ Driftinställning

- Då pump är i automatiskt driftläge lyser LED kontinuerligt
- Då pump är i manuellt driftläge blinkar LED regelbundet.
- Efter 2 minuters manuell drift stoppas pumparna och LED blinkar oregelbundet.



## 4.9.4 Meddelanden i display

Meddelanden i displayen betyder följande:

### ■ Meddelanden i den övre delen (1)

- Vattennivån i pumpbehållaren i centimeter då ingen pump är i drift.
- Motorström när pump är i drift. Då båda går samtidigt visas respektive värde växlande.
- Möjlig inställning i programmeringsläge.



### ■ Meddelanden i den undre delen (2)

- Drifttid för pumparna då de inte går.
- Larmmeddelanden
- Inställningsbart värde i programmeringsläge.



## 4.9.5 Inställning av styrning

En ändring av inställning kan bara ske då service mode är aktiverat. Detta för att inställningar ska kunna ändras av misstag.



- Vid inställning återgår visningen automatiskt till normalläge efter 20 sekunder.
- Drifttid och antal starter kan inte ändras.

### Ändring av inställning

- Vrid menyrratten höger eller vänster till önskat värde, se kapitel 4.8.7.

Värde  
(övre delen)



- Tryck på knappen reset/enter, valt värde börjar nu blinka.

**Värde blinkar**  
(undre delen)



- Vrid menyrationen till önskat värde visas. Snabb vridning ger stor ändring, långsam ger liten ändring för fininställning.

**Önskat värde**  
(undre delen)



- Tryck på knappen reset/enter, inställt värde slutar nu att blinka och är nu inställt.

**Inställt värde**  
(undre delen)



### 4.9.6 Inställning av värden

**SE UPP** Rätt inställda värden är till viss del beroende anslutande inloppsledningar.  
Se kapitel 7.5.2 Pumpstyrning MONO



### 4.9.7 Möjliga inställningar

I nedanstående tabell finns en översikt över möjliga inställningar och dess funktioner.

**Tabell 8: Inställningsmeny**

Övre rad i display	Undre rad i display	Förklaring
Meny	Inställning	
Senaste larm	–	De 4 senaste larmen kan läsas av genom att trycka på kvitteringsknappen
Nästa service	<ul style="list-style-type: none"> <li>■ 90 Tage</li> <li>■ 180 Tage</li> <li>■ 360 Tage</li> </ul>	Service krävs
Startnivå till	0–200 cm	Startnivå
Startnivå från	0–200 cm	Stoppnivå
Högnivåalarm	Bortse från 0–200 cm	Högnivåalarm avstängt, rekommenderas inte. Vid överskridet värde aktiveras larmutgångarna högnivåalarm och summalarm.
Gångtid max	<ul style="list-style-type: none"> <li>■ 0</li> <li>■ 1–60 min</li> </ul>	Värdet 0 är funktionen inte aktiv. Vid 1–60 minuter stannar pumpen vid överskridet värde och larm aktiveras. Återstart av pump möjlig efter manuell kvittering.
Eftergångstid	0–180 sek	Efter att stoppnivå nåtts fortsätter pumpen att gå i inställd tid.
Max ström	0,3–16 A	Motorskydd, vid överskridet värde vid drift erhålls larm och texten "Överström" visas i displayen. Manuell återställning.
24 h motionering	<ul style="list-style-type: none"> <li>■ Inaktiverad</li> <li>■ 1–10 sek</li> </ul>	– Om pumpning inte skett på 24h sker en aktivering under inställd tid.
Akustiskt larm	<ul style="list-style-type: none"> <li>■ Inaktiverad</li> <li>■ Aktiverad</li> </ul>	– Vid larm ljuder skåpet kontinuerligt.
Intervall Alarm	<ul style="list-style-type: none"> <li>■ Inaktiverad</li> <li>■ Aktiverad</li> </ul>	– Vid larm ljuder skåpet i intervall.
Fasfelslarm	<ul style="list-style-type: none"> <li>■ Inaktiverad</li> <li>■ Aktiverad</li> </ul>	– Vid fel fasföljd eller saknad fas utlöses högnivåalarmet
Service Mode	<ul style="list-style-type: none"> <li>■ Inaktiverad</li> <li>■ Aktiverad</li> </ul>	Inställda värden kan inte ändras. Alla inställningar kan ändras.
Språk	Tyska, Engelska...mfl	Språk kan väljas

Förklaringar och beskrivningar för inställningar i menyn:

■ **Inställning start och stoppnivå**

- Minsta värde för Startnivå till och från är 5 cm respektive 3 cm.
- Vid inställning av lägre värde blir dessa automatiskt 5 respektive 3.

■ **Inställning max gångtid**

En maximal gångtid kan ställas in. Då tiden gått aktiveras ett larm och texten i displayen visar "Gångtid larm".

■ **Inställning av gångtidsövervakning**

De olika inställningsmöjligheterna kan störa varandra i olika driftfall. Gångtid max är rådande. Vid leverans är detta värde satt till 0, alltså är funktionen inaktiverad. Ett inställt värde på 1–60 minuter innebär att pumpen stängs av vid uppnådd gångtid utan avbrott och larm aktiveras. Detta larm måste kvitteras manuellt.

■ **Inställning av eftergångtid**

Inställning medger en finjustering av stoppnivån samt att vid "smällande" backventil-kulor kan den ställas upp något så att pumpen drar lite luft precis före stopp så att det inte smäller.

■ **Utläsning av larmmeddelanden**

De fyra sista larmen kan läsas av i displayen ur menyn "senaste larm". Larmkvittering sker med knappen "reset/enter" för alla larm samtidigt.

■ **Inställning av strömbegränsning**

Inställt värde kan inte överskridas och skall ställas in i förhållande till aktuell pump, elektroniskt motorskydd.

■ **Fasfelsövervakning**

Övervakning av fasföljd och fel i fas. Vid ett fel stängs pumpen av och larm aktiveras med meddelandet "Fasfel" som visas i displayen. Funktionen kan stängas av i inställningsmenyn, rekommenderas dock inte.

■ **Service-Mode**

Vid leverans är detta aktiverat och alla värden kan ändras. Efter att inställningarna har justerats skall service mode inaktiveras för att förhindra ändring av inställningar av misstag.

■ **Inställning språk**

Ett flertal språk kan väljas däribland svenska.

## 5 Tekniska data

Detta kapitel innehåller tekniska data för pumpstationen och dess styrning.

### 5.1 Tekniska data pumpstation

I nedanstående tabeller framgår pumpstationens tekniska data.

**Tabell 9: Tekniska data för pumpstationen**

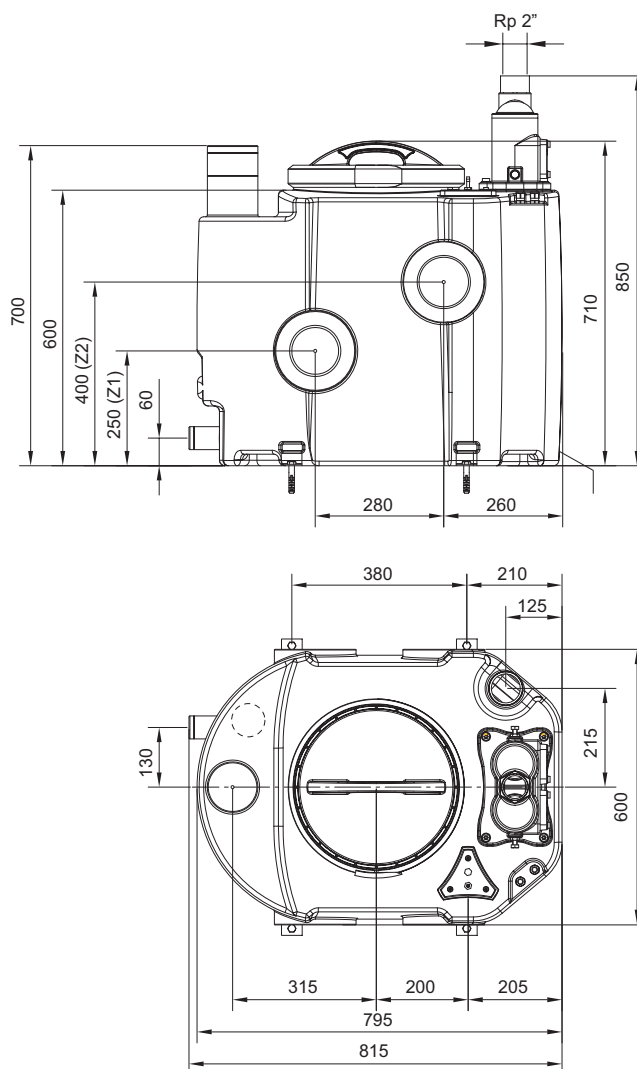
Typ	Motor-effekt		Huvuddata				Fritt ge-nom-lopp	Temperatur-gränser	
	P1	P2	Ström	Spänning	Fre-kvens	Varvtal		Vätske-temp.	Omgiv-nings-temp.
	kW	kW	A	V	Hz	R/min	mm	°C	°C
Muli-Mini DDP1.1	1,04	0,75	2	400	50	2900	38	40 (65 max 5 min)	40 (Luft)
Muli-Mini DDP1.2	1,86	1,2	4	400					
Muli-Mini DWP1.1	1,11	0,75	6	230					
Muli-Mini DWP1.2	1,93	1,2	9	230					
Muli-Mini MDP1.1	1,04	0,75	2	400					
Muli-Mini MDP1.2	1,86	1,2	4	400					
Muli-Mini MWP1.1	1,11	0,75	6	230					
Muli-Mini MWP1.2	1,93	1,2	9	230					

Typ	Tillopp 250 mm		Tillopp 400 mm		Tillopp från ovan		Vikt tom
	Nytto-volym	Total-volym	Nytto-volym	Total-volym	Nytto-volym	Total-volym	[kg]
	[l]	[l]	[l]	[l]	[l]	[l]	
Muli-Mini DDP1.1	55*	195	100*	195	130*	195	66
Muli-Mini DDP1.2							74
Muli-Mini DWP1.1	35**		80**		110**		66
Muli-Mini DWP1.2							74
Muli-Mini MDP1.1	60* 40**	205	108* 88**	205	140* 120**	205	50
Muli-Mini MDP1.2							54
Muli-Mini MWP1.1							50
Muli-Mini MWP1.2							54

\* Utan Air-bubblor

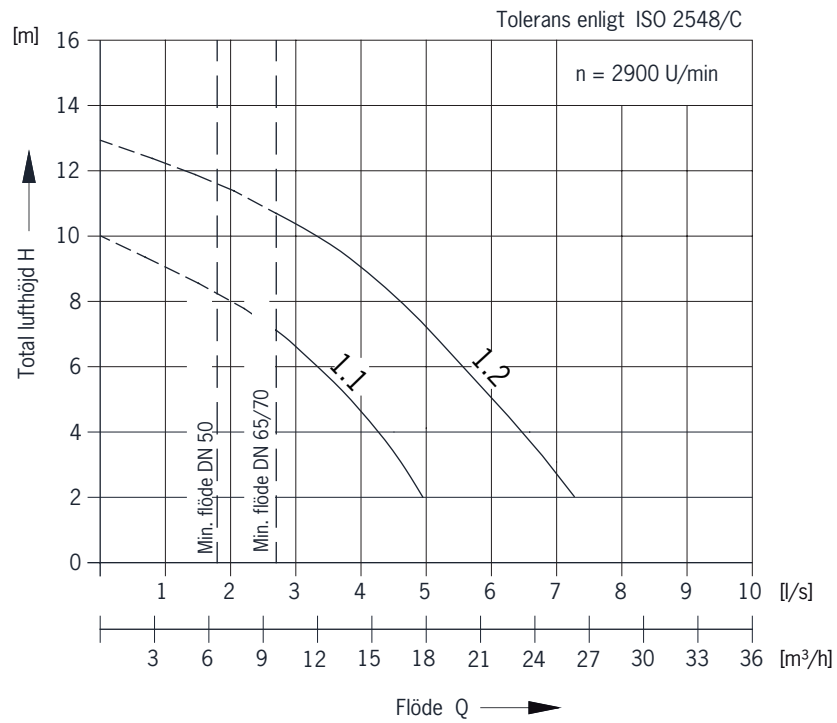
\*\* Med Air-bubblor

Nedan anges mått och anslutningsnivåer



**Bild 7: Måttfigurer**

Nedan diagram och tabell anger pumpstationens kapacitet.



**Bild 8: Pumpdiagram**

**Tabell 10: Kapacitetstabell**

Typ	Lyft- höjd Intervall m	Lyfthöjd vid flöde					
		2 m vid l/s	4 m vid l/s	6 m vid l/s	8 m vid l/s	10 m vid l/s	12 m vid l/s
Muli-Mini DDP1.1	2–8,2	4,9	4,3	3,2	2,0		
Muli-Mini DDP1.2	2–11,6	7,2	6,4	5,6	4,6	3,4	1,5
Muli-Mini DWP1.1	2–8,2	4,9	4,3	3,2	2,0		
Muli-Mini DWP1.2	2–11,6	7,2	6,4	5,6	4,6	3,4	1,5
Muli-Mini MDP1.1	2–8,2	4,9	4,3	3,2	2,0		
Muli-Mini MDP1.2	2–11,6	7,2	6,4	5,6	4,6	3,4	1,5
Muli-Mini MWP1.1	2–8,2	4,9	4,3	3,2	2,0		
Muli-Mini MWP1.2	2–11,6	7,2	6,4	5,6	4,6	3,4	1,5

## 5.2 Tekniska data pumpstyrning DUO

I detta kapitel redovisas mått och data för pumpstyrning DUO.

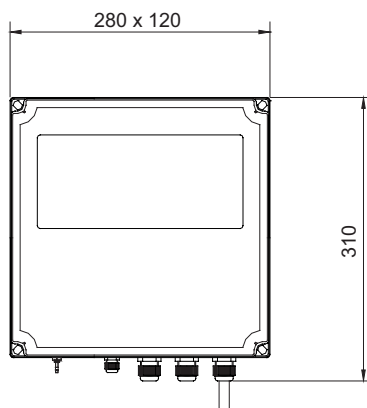
### 5.2.1 Teknisk data

I nedanstående tabell framgår tekniska data för pumpstyrning DUO.

**Tabell 11: Tekniska data för pumpstyrning DUO**

Data	Värde
Driftspänning	3-fas: 3~400V (L1, L2, L3, N, PE)
	Enfas: 230V
Frekvens	50/60 Hz
Styrspänning	230 V/AC/50 Hz
Strömförbrukning	< 20 VA
Motorskyddsintervall	0,3–12 A
Potentialfri larmkontakt	3 A
Skåp	Polykarbonat
Skyddsklass	IP54
Temperaturområde lagring	-20 till +60
Intern säkring för larmutgång	5x20 1 AT
Larm vid spänningsbortfall	9V/200 mAh, ca 7 timmar,
	Ljudstyrka ca 85dB

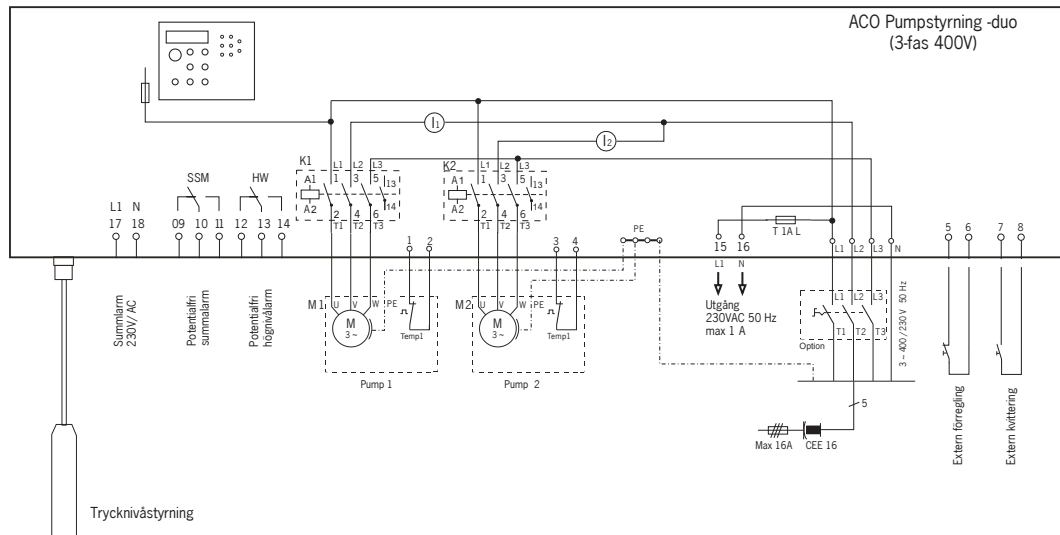
Nedan bild visar styrskåpets mått.



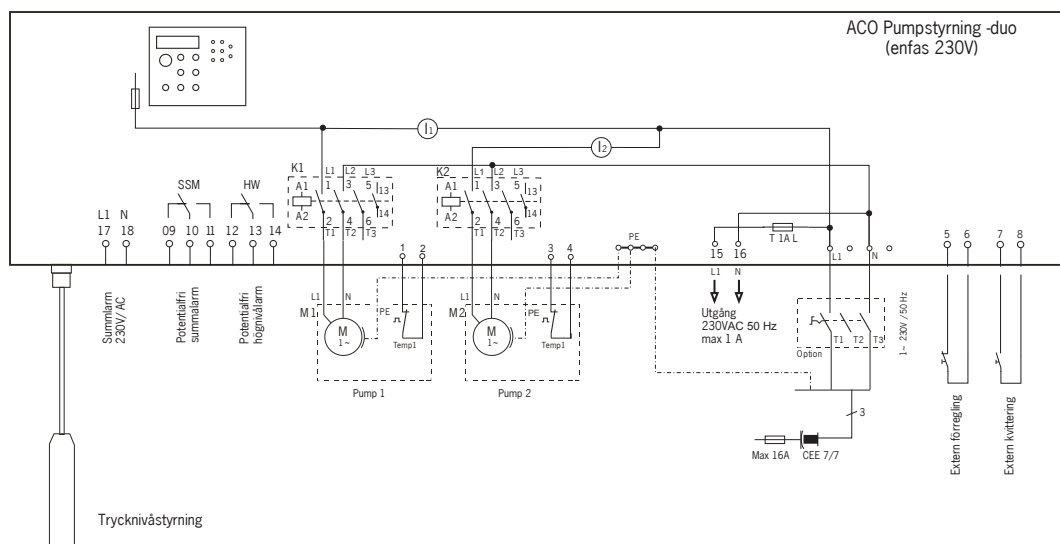
**Bild 9: Mått för styrskåp DUO**

### 5.2.2 Elschema

Nedan visas elschema för både trefas- och enfas DUO pumpstationer



**Bild 10: Elschema för styrning trefas DUO**



**Bild 11: Elschema för styrning enfas DUO**

## 5.3 Tekniska data pumpstyrning MONO

I detta kapittel redovisas mått och data för pumpstyrning MONO.

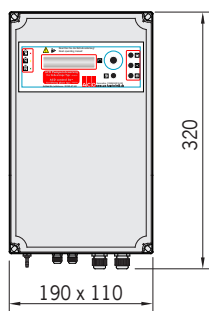
### 5.3.1 Tekniska data

I nedanstående tabell framgår teknisk data för pumpstyrning -mono.

**Tabell 12: Tekniska data för pumpstyrning Mono**

Data	Värde
Driftspänning	3-fas: 3~400V (L1, L2, L3, N, PE)
	Enfas: 230V
Frekvens	50/60 Hz
Styrspänning	230V/AC/50 Hz
Strömförbrukning	<20VA
Motorskyddsintervall	0,3–12A
Potentialfri larmkontakt	3A
Skåp	Polykarbonat
Skyddsklass	IP54
Temperaturområde lagring	-20 till +60
Intern säkring för larmutgång	5x20 1 AT
Larm vid spänningsbortfall	9V/200 mAh, ca 7 timmar
	Ljudstyrka ca 85dB

Nedan bild visar styrskåpets mått.

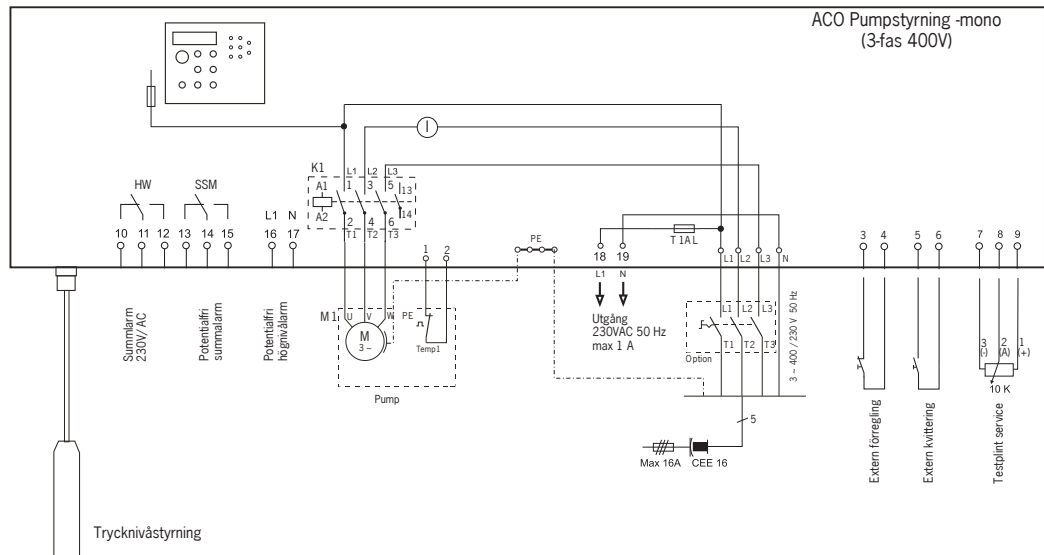


**Bild 12: Mått för styrskåp MONO**

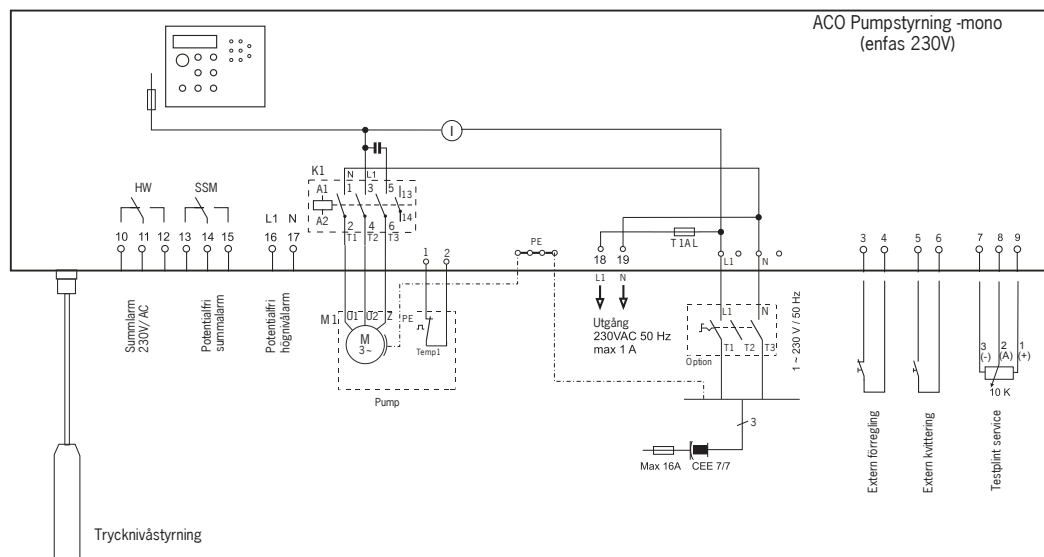


### 5.3.2 Elschema

Nedan visas elschema för både trefas- och enfas MONO pumpstationer.



**Bild 13: Elschema för styrning trefas MONO**



**Bild 14: Elschema för styrning enfas MONO**

## 6 Installation

I detta kapitel framgår hur installationen av pumpstationen sker.

**Tabell 13: Förutsättningar för installation**

Verktyg, delar och installationsmaterial		
<ul style="list-style-type: none"> <li>▪ Penna</li> <li>▪ CEE stickkontakt 32A</li> <li>▪ Kniv</li> <li>▪ Tryckledning DN50</li> <li>▪ Fil</li> <li>▪ Hammare</li> <li>▪ Voltmeter</li> <li>▪ Kabel, 2-ledare/0,75 mm<sup>2</sup></li> <li>▪ Fast nyckel 14 och 16</li> </ul>	<ul style="list-style-type: none"> <li>▪ Måttband</li> <li>▪ Vattenpass</li> <li>▪ Rörklammor</li> <li>▪ Rör och delar DN70 och 100</li> <li>▪ Såg</li> <li>▪ Slagborrmaskin med:                             <ul style="list-style-type: none"> <li>□ Ø12 mm-borr</li> <li>□ Ø16, 29, 100 mm-hålsåg</li> </ul> </li> </ul>	<ul style="list-style-type: none"> <li>▪ Skruv och plugg</li> <li>▪ Skruvmejsel, spår och kryss</li> <li>▪ Dosa för stickkontakt</li> <li>▪ Sidoavbitare</li> <li>▪ Dammsugare</li> <li>▪ Syrefritt smörjfett</li> <li>▪ Trög säkring 16 och 25 A</li> </ul>

### 6.1 Säkerhet vid installation

Följande säkerhetsrisker föreligger vid installation:



#### **VARNING**

Följande säkerhetsanvisningar skall läsas och beaktas. Vid felaktig hantering kan svåra skador uppstå.

Säkerställ personalens kvalifikationer, se kapitel 2.2 personliga kvalifikationer.

Mekanisk fara

#### **Svåra skador kan uppstå vid fallande delar, till exempel vid rörinstallation**

- Personlig skyddsutrustning skall bäras, se kapitel 2.3 personlig skyddsutrustning.

Elektrisk fara

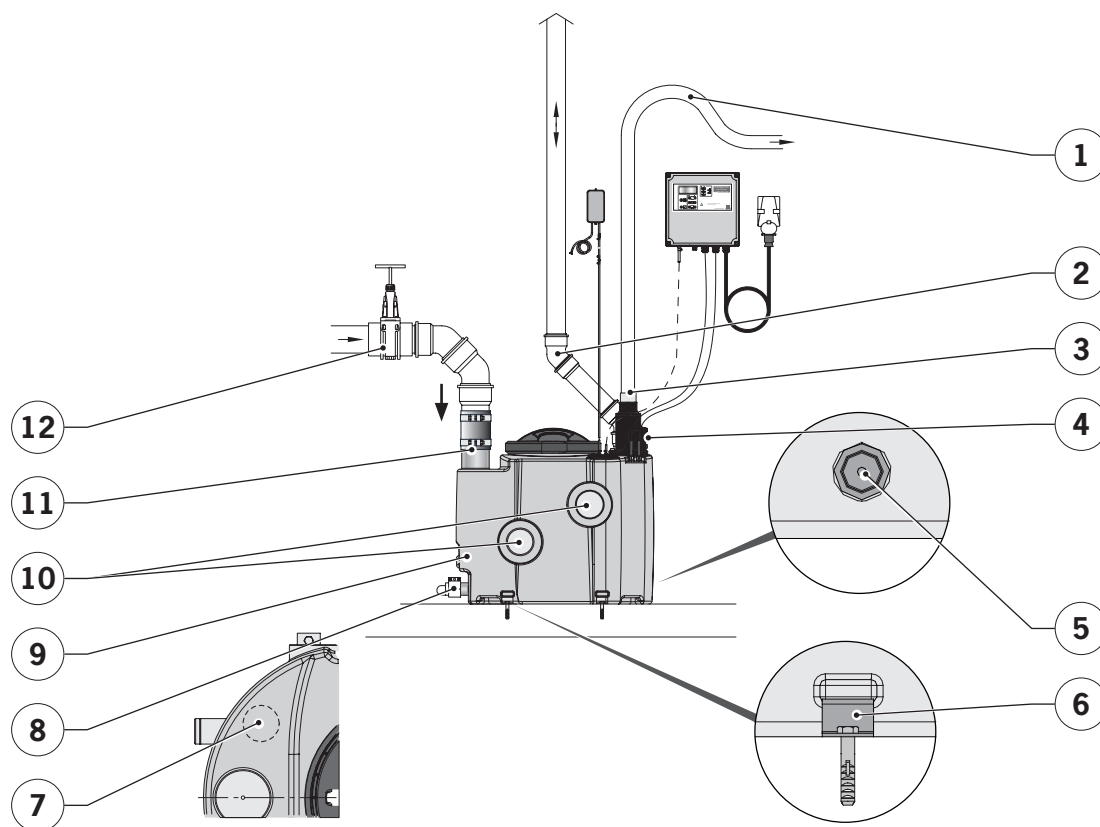
#### **Svåra skador eller död kan uppstå vid kontakt med spänningsförande delar**

- Elektrisk installation får endast utföras av behörig elektriker.
- Ombyggnad av ingående delar får inte ske.

## 6.2 Sanitärinstallation

Bild enligt nedan ger en översikt över de olika installationsdelarna.

Generella anvisningar för rörledningar se kapitel 6.2.12.



- |   |                                                                                    |    |                                                                    |
|---|------------------------------------------------------------------------------------|----|--------------------------------------------------------------------|
| 1 | Anslutning ovan däckningsnivå,<br>se kapitel 6.2.9                                 | 7  | Extra inlopp (Tillval)<br>se kapitel 6.2.5                         |
| 2 | Anslutning av luftningsledning,<br>se kapitel 6.2.8                                | 8  | Anslutning av tömningsledning,<br>se kapitel 6.2.7                 |
| 3 | Anslutning av tryckledning,<br>se kapitel 6.2.10                                   | 9  | Placering av pumpbehållare,<br>se kapitel 6.2.1                    |
| 4 | Anslutning av avtappningsventil<br>för tryckledning (Tillval)<br>se kapitel 6.2.11 | 10 | Anslutning av tilloppsledning<br>mot muff,<br>se kapitel 6.2.3     |
| 5 | Anslutning av bottenavtappning,<br>se kapitel 6.2.2                                | 11 | Anslutning av tilloppsledning<br>mot slätände,<br>se kapitel 6.2.4 |
| 6 | Förankring av pumpstation,<br>se kapitel 6.2.13                                    | 12 | Avstängningsventil,<br>se kapitel 6.2.6                            |

**Bild 15: Rörinstallation**

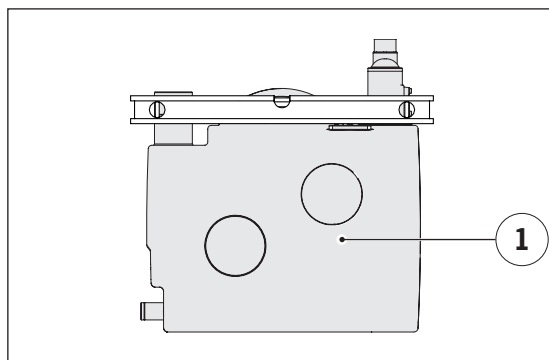
## 6.2.1 Behållarens placering

Utrymmet för pumpstationen måste vara så stort att service och skötsel är möjlig. Fritt utrymme på tre sidor skall vara minst 600 mm.

Utrustning:

- Vattenpass
- Måttband

→ Placera behållaren (1) vågrätt



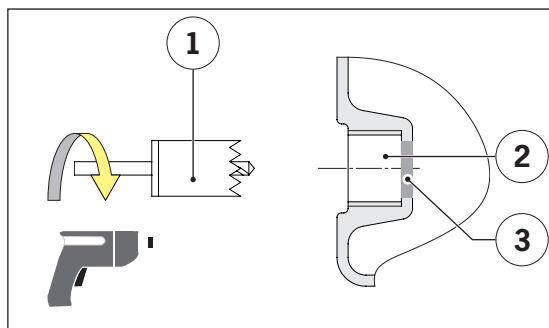
## 6.2.2 Håltagning för bottenavtappning (Tillval)

En invändig rörgänga 1" (2) kan användas som bottenavtappning. Muffbotten är stängd vid leverans och skall sågas upp om funktionen önskas.

Utrustning:

- Borrmaskin
- Hålsåg 29 mm

→ Den stängda muffbotten (3) sågas ur med hålsåg (1) max 29 mm.



### 6.2.3 Anslutning av tillloppsledning horisontellt

På behållarens sidor finns fyra muffanslutningar DN100, två på vardera höger och väster sida. Dessa är placerade i olika höjd och är stängda vid leverans. En eller flera av dessa kan användas, med stationen levereras en gummitätning, extra tätningar kan medlevereras.

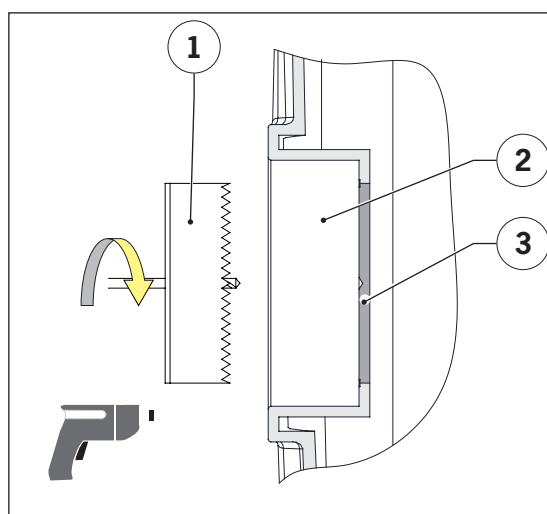
Utrustning:

- Borrmaskin
- Hålsåg 100 mm
- Rördelar
- Fil
- Syrafritt smörjfett

#### SE UPP!

- En tillloppsledning får inte strypas före inkoppling till pumpstationen.
- En tillloppsledning bör förses med avstängningsventil, se kapitel 6.2.6

- Den muffanslutning (2) som skall användas sågas ur med hålsåg (1) 100-110mm, öppningen skall gradas av (3).
- Skjut in gummitätningen (1) ända in till botten (3).
- Fetta in gummitätning (1) och rörände.
- Skjut in rördelen så att den bottenar i tätningen (1).



## 6.2.4 Anslutning av tillloppsledning vertikalt

På behållarens ovansida finns en anslutningsstos DN100, den är stängd vid leverans. Anslutningen kan användas i kombination med horisontella anslutningar. Anslutningens utvändiga diameter är 110mm. Med stationen levereras en flexibel slanganslutningsdel, denna kan ersättas med en dubbelmuff om så önskas.

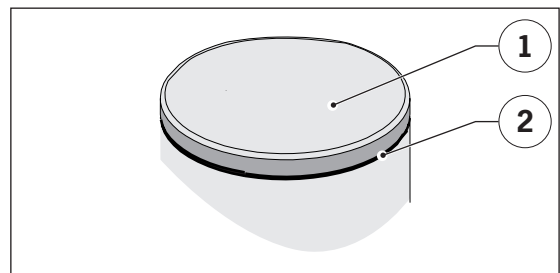
Utrustning:

- Såg
- Rördelar
- Fil

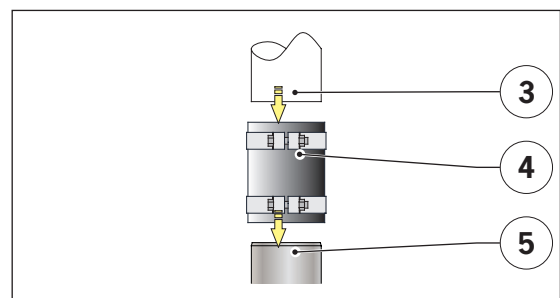
### SE UPP!

- Mellan röret (3) och anslutningsstosen (5) skall det vara minst 10mm.
- En tillloppsledning får inte strypas före inkoppling till pumpstationen.
- En tillloppsledning bör förses med avstängningsventil, se kapitel 6.2.6

→ Anslutningsstosen (1) sågas längs anvisningen (2), kapsnittet skall gradas av.



→ Tillloppsledningen (3) ansluts med slanganslutningsdelen (4) mot anslutningsstosen (5).



### 6.2.5 Anslutning av extra tillloppsledning vertikalt (Tillval)

På behållarens ovansida finns en markering för extra anslutningsmuff DN50, den är stängd vid leverans. Anslutningen kan användas i kombination med andra anslutningar. Anslutningsstosen beställs separat och används för rör med utvändig diameter 58mm. Den består av en muff (5), plantätning (6) och gängad förskruvning (8).

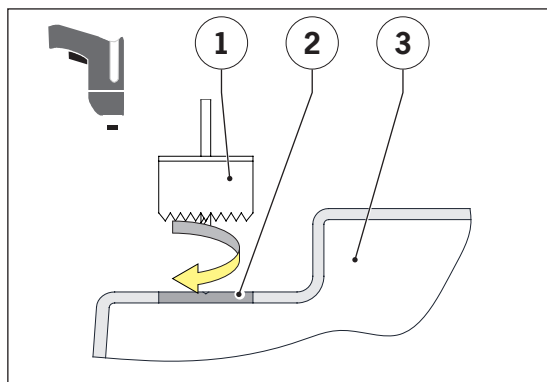
Utrustning:

- Borrmaskin
- Hålsåg 42 mm
- Rördelar
- Syrafritt smörjfett

#### SE UPP!

- En tillloppsledning får inte strypas före inkoppling till pumpstationen.

→ Markeringen (2) för anslutningsstosen (3) borras ur med hålsåg (1) max 42 mm.

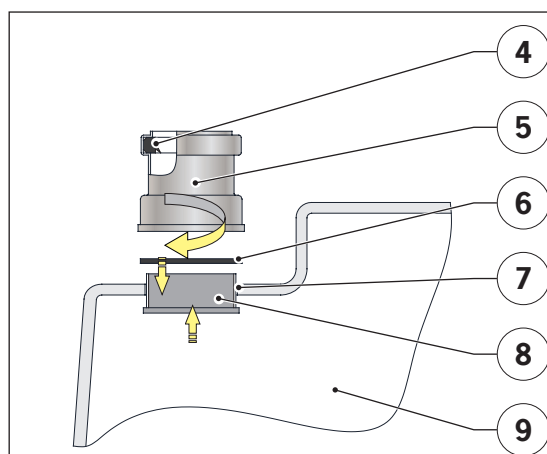


→ Den gängade förskruvningen (8) stick igenom hålet (7) från insidan av behållaren (9).

→ Plantätningen (6) träs över förskruvningen (8).

→ Muffen (5) skruvas på förskruvningen (8) så att den blir tät. Använd inte verktyg, endast handkraft!

→ Läpptätningen (4) i muffen (5) smörjs in och röret skuts i tills det bottnar i muffen.



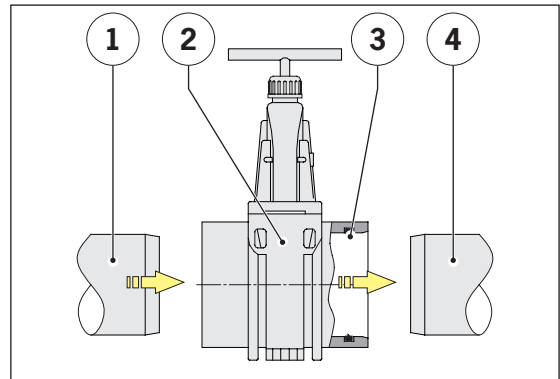
## 6.2.6 Avstängningsventil på tilloppsledning (Tillval)

På tilloppsledning bör en avstängningsventil monteras. Denna beställs separat i dimension DN100. Se kapitel 4.7 Tillval.

Utrustning:

- Syrafritt smörjfett

- Fetta in rörens spetsändar (1) och (4).
- Fetta in båda läppringstättningarna i ventilen (3).
- Skjut in rören (1) och (4) i ventilen (2) så att de bottnar.



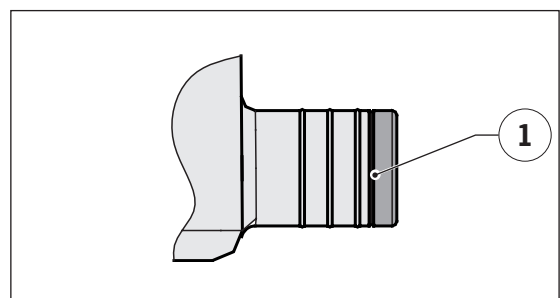
## 6.2.7 Anslutning av tömningsledning (Tillval)

På behållarens sida finns en slanganslutningsstos DN50 för tömning av behållaren, den är stängd vid leverans.

Utrustning:

- Såg
- Fil
- Delar för slanganslutning (ingår inte i leveransen, skaffas hos annan leverantör)

- Markeringen (1) på anslutningsstosen sågas och snittkanter gradas av.
- Tömningsslang, ventil och kopplingar monteras efter behov.





### 6.2.8 Anslutning av luftningsledning

På behållarens ovansida finns en anslutningsstos för luftare DN70, den är öppen vid leverans. Utvändig diameter 75 mm. Med pumpstationen levereras en slangkoppling, denna kan ersättas av en dubbelmuff.

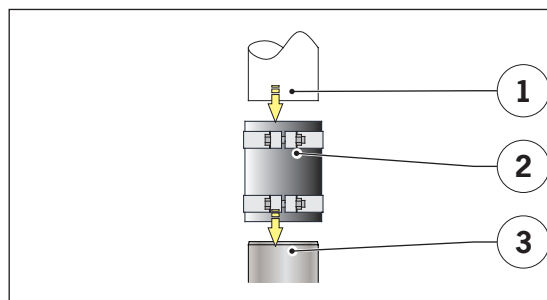
Utrustning:

- Fil
- Rördelar

#### SE UPP!

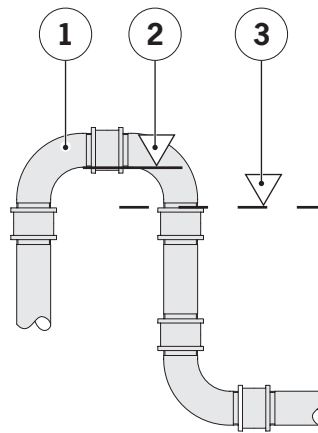
- Mellan röret (3) och anslutningsstosen (5) skall det vara minst 10 mm.
- En luftningsledning skall förläggas stigande i hela sin längd till ovan yttertak.
- Luftningsledningens diameter får inte minskas.
- Vakuumentil får inte monteras på luftningsledningen
- Luftningsledningen får anslutas till fastighetens primära eller sekundära luftnings-system.
- Om pumpstationen endast pumpar vatten från en fettavskiljare kan dess luftning anslutas till fettavskiljarens luftning.

→ Luftningsledningen (1) ansluts till pumpstationens luftningsstos (3) med tillhörande slanganslutning (2). (Kan även anslutas med en dubbelmuff).



## 6.2.9 Bakvattenskydd

I bilden nedan visas en schematisk inkoppling av pumpstationen till självfallsledningen med en bakvattenskyddande båge (1). En beskrivning av detta följer nedan bilden.



A

**Bild 16: Bakvattenskydd**

**SE UPP!** För att säkerställa anläggningens funktion och skydd mot bakvatten skall ledningens högsta vattengång (2) vara över dämningnivån (3).



■ **Pumpstationens flöde i l/s**

Totalt flöde vid driftspunkten för pumpstationen i anläggningen.

■ **Lyfthöjd i m**

Statisk lyfthöjd för pumpstationens driftpunkt i anläggningen.

■ **Total lyfthöjd i m**

Den totala lyfthöjden är summan av statisk lyfthöjd och tryckförluster i rör, rördelar och armaturer.

■ **Dämningnivå (3)**

Högsta höjd som översvämning kan ske på. Normalt sätts denna nivå till samma höjd som marknivån kring byggnaden.

### 6.2.10 Anslutning av tryckledning

Pumpstationen levereras med en anslutningskoppling för tryckledning DN50 med rörgänga R2" mot pumpstationen. Som alternativ finns samma koppling men för tryckledning DN70 som extra tillval. Se även kapitel 4.3.

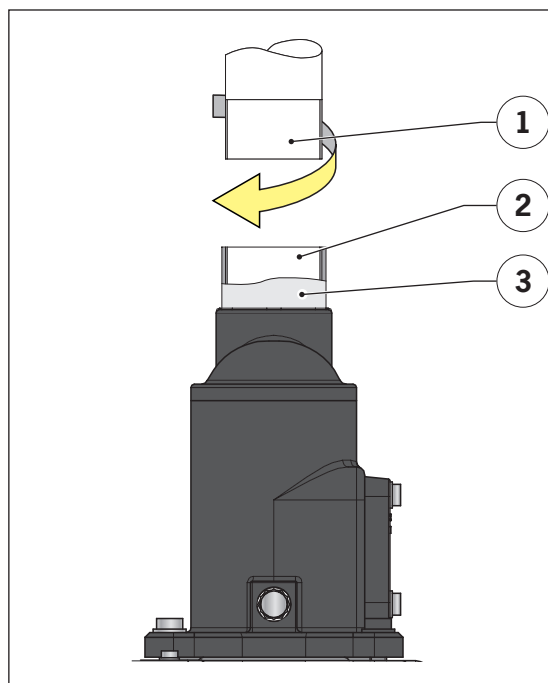
Utrustning:

- Rördelar för tryckledning, lämpligen muffade avloppsrör.

**SE UPP!** Beakta nedan för att undvika saksador och funktionsstörningar.

- Tryckledningen skall alltid anslutas till en luftad självfallsledning.
- Tryckledningen skall klara minst 1,5 gånger pumpens tryckuppsättning.
- Tryckledningen skall förläggas stigande i hela sin längd.
- Flödeshastigheten i tryckledningen skall vara minst 0,7 m/s och inte överskrida 2,3 m/s.
- Andra ledningar får inte anslutas till tryckledningen.
- Andra tryckledningar får inte anslutas till pumpstationens tryckledning.
- Luftningsventil får inte monteras i en tryckledning.

→ Montera anslutningskopplingen (1) i pumphusets gänga (3) och skjut i tryckledningen i spännmuffen (2) och skruva fast.



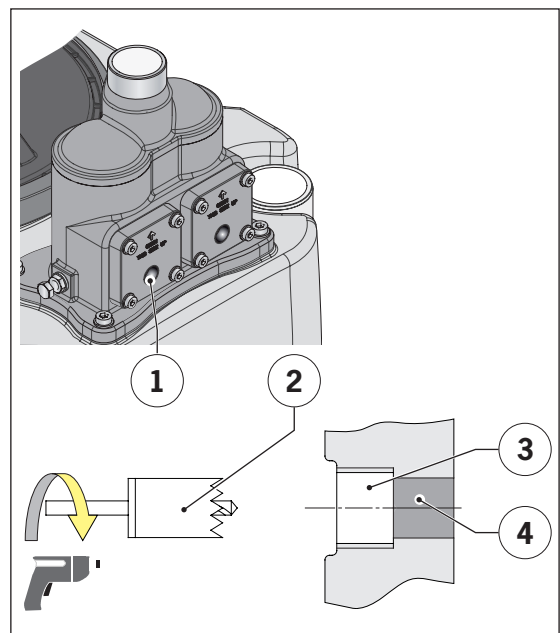
## 6.2.11 Avtappning tryckledning (tillval)

Pumpstationen levereras med anslutning (1) förberedd för avtappning av tryckledning med rörgänga R1/2" (3).

Utrustning:

- Borrmaskin
- Hålsåg 16 mm.

→ Borra ur anslutningens botten (4) med hålsåg 16 mm (2).



### 6.2.12 Rekommendationer för rörledningar

Detta kapitel innehåller rekommendationer för rörinstallationen kring pumpstationen.

**SE UPP!** Beakta nedan för att undvika sakskador och funktionsstörningar.

- Tilloppsledningar skall förläggas med fall.
- Tilloppsledningar skall anslutas utan inspänning mot pumpstationen.
- Eventuella temperaturexpansioner skall beaktas och inte belasta pumpstationen
- Tryckledningen skall förläggas stigande i hela sin längd.
- Ledningsvikter får inte belasta pumpstationen.
- Eventuella rörelser i rörledningar får inte belasta pumpstationen. Rörledningar förankras väl.
- Rörledningarna förläggs frostfritt.

### 6.2.13 Förankring

Pumpstationen levereras med fyra stycken förankringsbeslag för montage på betonggolv. Se även kapitel 6.2.1.

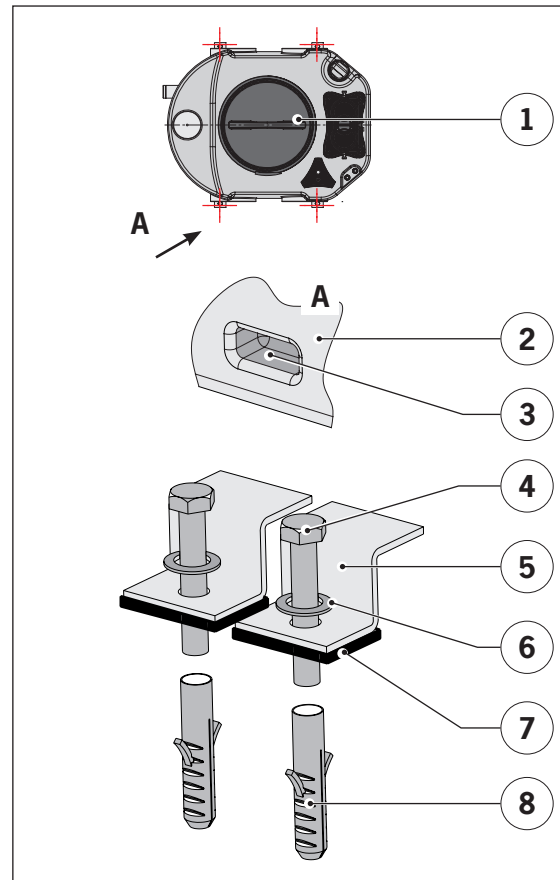
**SE UPP!** Beakta nedan för att undvika sakskador och funktionsstörningar.

- Pumpstationen skall monteras så att den inte flyttar sig under drift.
- Pumpstationen skall monteras så att den är uppflytningssäker vid översvämning.

Utrustning:

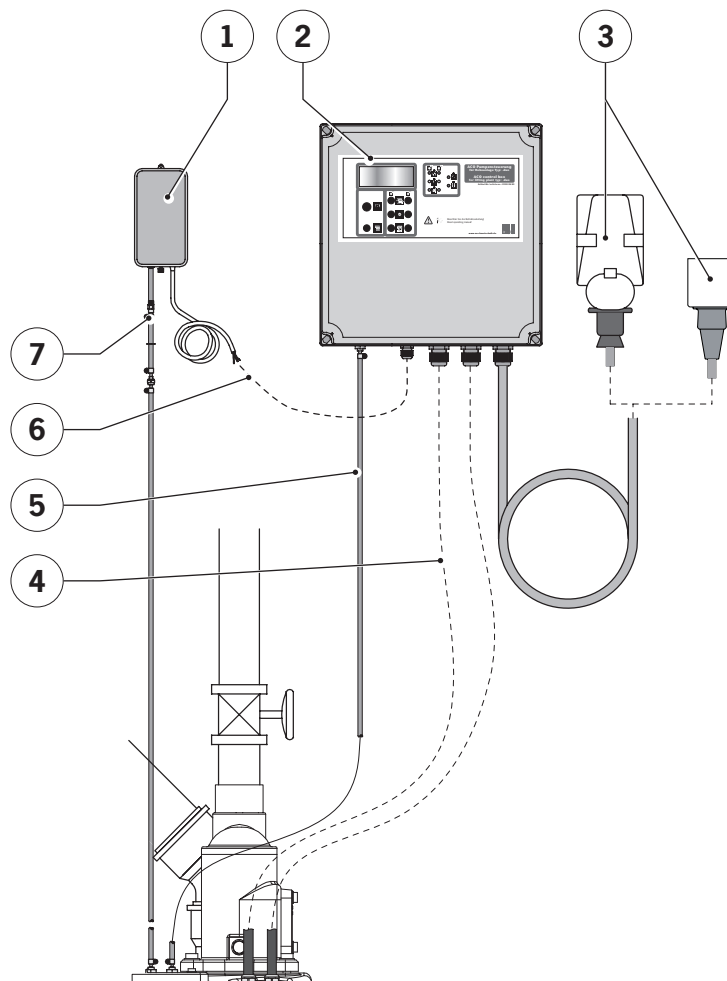
- Penna markering av borrhål.
- Slagborrmaskin med 12mm borr.
- Hammare
- Fast nyckel
- Dammsugare

- Fyra fästpunkter lokaliseras. (1).
- Fästvinkel (5) placeras i avsedd öppning (3) i pumpbehållaren (2) och borrhålen markeras.
- Ta bort fästvinkeln (5) från pumpbehållaren (3).
- Borra de fyra hålen med 12 mm borrhör, 60 mm djupt.
- Sug bort borrhördammet ur hålen.
- Sätt pluggen (8) i borrhålen.
- Placera fästvinkeln (5) med ljud- och vibrationsdämpande gummit (7) mot golvet.
- Placera fästvinkel (5) i avsett urtag (3) i pumpbehållaren.
- Placera brickan (6) över hålet och skruva i bulten (4) i pluggen (8).
- Skruva i bultarna (4) i pluggen (8) med fast nyckel. 10Nm.



## 6.3 Elektrisk installation

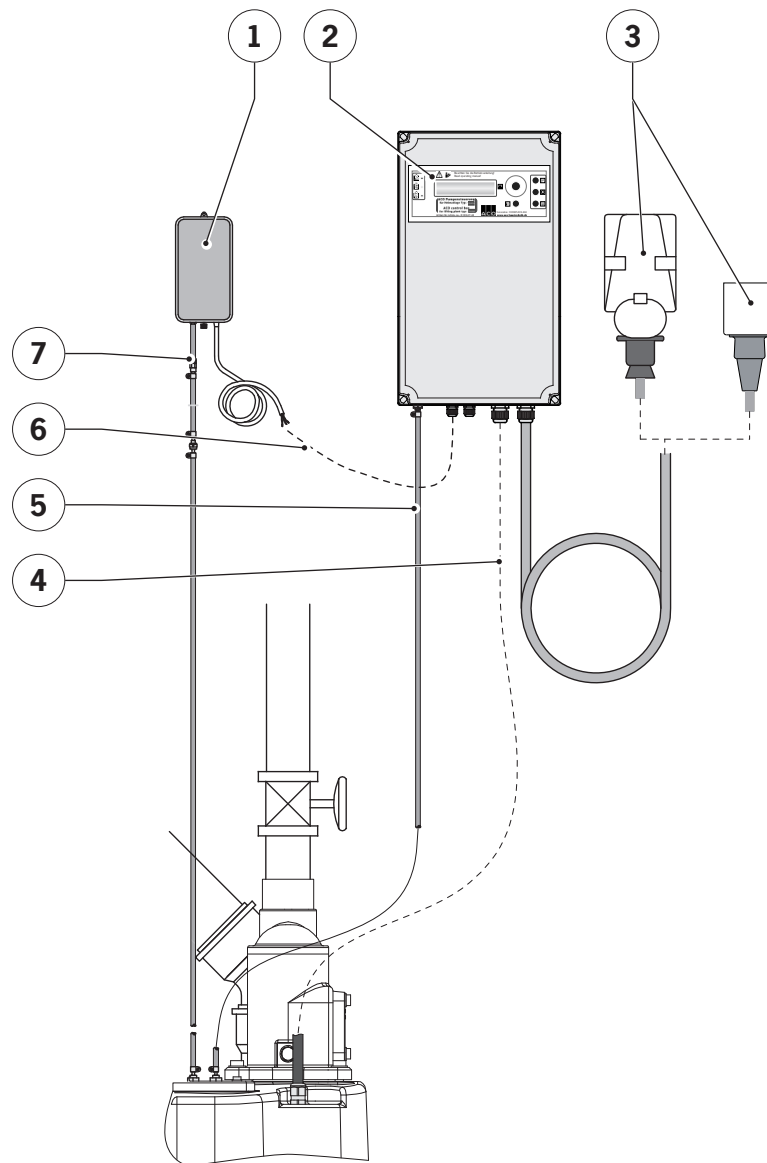
Nedan visas en översikt över elektrisk installation av DUO pumpstation.



- |                                                                               |                                                                  |                                                                            |
|-------------------------------------------------------------------------------|------------------------------------------------------------------|----------------------------------------------------------------------------|
| 1. Air-bubbler, kapitel 6.3.5 (Tillval)                                       | 5. Nivåstyrningens slang för längdanpassning, kapitel 6.3.8      | 8. Vidarekoppling av larm från pumpstationen, inte i bilden, kapitel 6.3.2 |
| 2. Styrskåp, kapitel 6.3.1                                                    | 6. Spänningsmatning till Air-bubbler, kapitel 6.3.7 (Tillval)    |                                                                            |
| 3. Stickkontakt för spänningsmatning, enfas alternativt trefas, kapitel 6.3.3 | 7. Tryckluftsledningen till Air-bubbler, kapitel 6.3.6 (tillval) |                                                                            |
| 4. Pumpkablage för längdanpassning, kapitel 6.3.4                             |                                                                  |                                                                            |

**Bild 17: Elektrisk installation för typ DDP och DWP**

Nedan visas en översikt över elektrisk installation av Mono pumpstation.



1. Air-bubbler, kapitel 6.3.5 (Tillval)
2. Styrskåp, kapitel 6.3.1
3. Stickkontakt för spänningsmatning, enfas alternativt trefas, kapitel 6.3.3
4. Pumpkablage för längdanpassning, kapitel 6.3.4
5. Nivåstyrningens slang för längdanpassning, kapitel 6.3.8
6. Spänningsmatning till Air-bubbler, kapitel 6.3.7 (Tillval)
7. Tryckluftsledningen till Air-bubbler, kapitel 6.3.6 (tillval)
8. Vidarekoppling av larm från pumpstationen, inte i bilden, kapitel 6.3.2

**Bild 18: Elektrisk installation för typ MDP och MWP**



### 6.3.1 Montage av styrsåp

Styrsåpet monteras på en översvämningssäker vägg med ca 400x400mm fri yta.

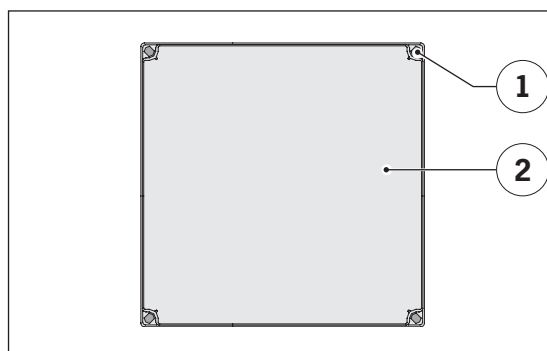


Vid leverans är pumparnas spänningskablar anslutna i styrsåpet, kablarna är 10 m långa.

Utrustning:

- Skruvar och plugg som är lämpliga för väggmaterialet
- Slagborrmaskin med lämpligt borr
- Hammare
- Skruvmejsel
- Dammsugare

- Hålbilden (1) från styrsåpets baksida (2) markeras på väggen.
- Borra de fyra hålen.
- Sug bort borrhålets damm.
- Sätt pluggen i borrhålen.
- Skruva fast såpet på väggen.



### 6.3.2 Vidarekoppling av larm (Tillval)

Vidarekoppling av summalarm från styrsåpet sker med en kabel till valfritt larmsystem eller utrustning.

Utrustning:

- Kabel; tvåledare med 0,75mm<sup>2</sup> trådar
- Skruvmejsel
- Avbitare
- Kabelklammor eller liknande

- Anslut larmkabeln på plint enligt elschema, se kapitel 5.2.2 eller 5.3.2

## 6.3.3 Elektrisk inkoppling

Styrskåpet levereras med en 1,5m lång anslutningskabel med stickkontakt.

**SE UPP** En felaktig anslutningsdosa kan ge skador på anläggningen.

### Typ DDP MDP

Stickkontaktsdosan för 16A skall ha följande data, ingår inte i leveransen:

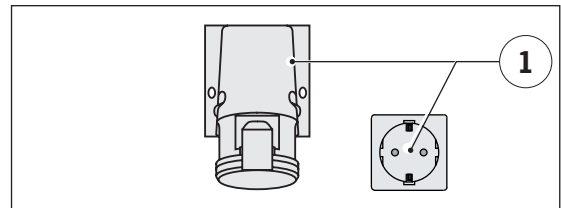
- 400V/50Hz
- Rotationsriktning höger
- Avsäkring max 3x16A trög

### Typ DWP MWP

Stickkontaktsdosan för 16A skall ha följande data, ingår inte i leveransen:

- 230V/50Hz
- Avsäkring max 1x16A trög

→ Stickkontaktsdosan (1) monteras och ansluts på väggen vid styrskåpet enligt tillverkarens anvisning.



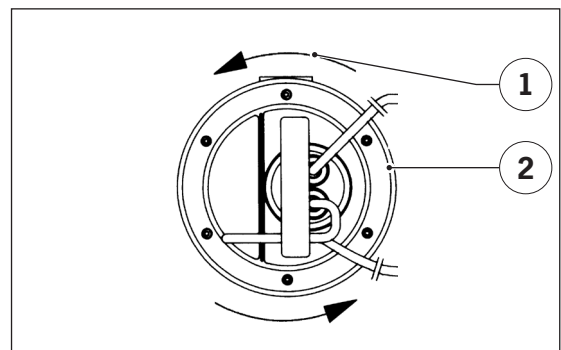
## 6.3.4 Anpassning av pumphotorkabel

Pumpstationen levereras med 10m långa motorkablar som är inkopplade i styrskåpet genom dess kabelförskruvningar.

**SE UPP** Kabelparterna är märkta. Vid förväxling kan skada på pumpstationen uppstå genom kortslutning. Vid förkortning av kablarna skall märkningen flyttas med.

Vid osäkerhet om korrekt rotationsriktning föreligger kan det kontrolleras enligt följande:

- Starta och stäng av pumpen helt kort.
- Observera motorsidans (2) rotationsriktning noggrant.
- Rätt rotationsriktning (1) framgår av vidstående figur.



Utrustning:

- Skruvmejsel
- Avbitare
- Voltmeter

→ Efterdra kabelklämmor.



Om man inte kortar motorkablarna kan dessa hängas upp som ett sling under styrsåpet.

### 6.3.5 Montage av Air-bubbler (Tillval)

Air-bubblern monteras på en översvämningssäker vägg med ca 200x100mm fri yta. Air-bubblern beställs separat, se kapitel 4.7.

Luftinblåsningen vid tryckstyrningen minskar risken för igensättning och driftstörning främst då pumpstationen placeras efter en fettavskiljare.

Utrustning:

- Skruvar och plugg som är lämpliga för väggmaterialet.
- Slagbormaskin med lämpligt borr.
- Hammare
- Skruvmejsel
- Dammsugare

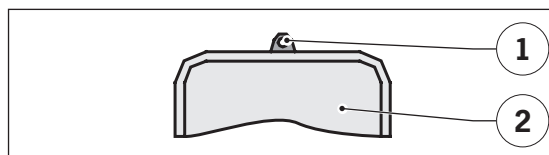
→ Hålbilden (1) markeras på väggen.

→ Borra hålet.

→ Sug bort borrhålets damm.

→ Sätt pluggen i borrhålet.

→ Skruva fast Air-bubblern (2) på väggen intill styrsåpet.



## 6.3.6 Anslutning av Air-bubbler (Tillval)

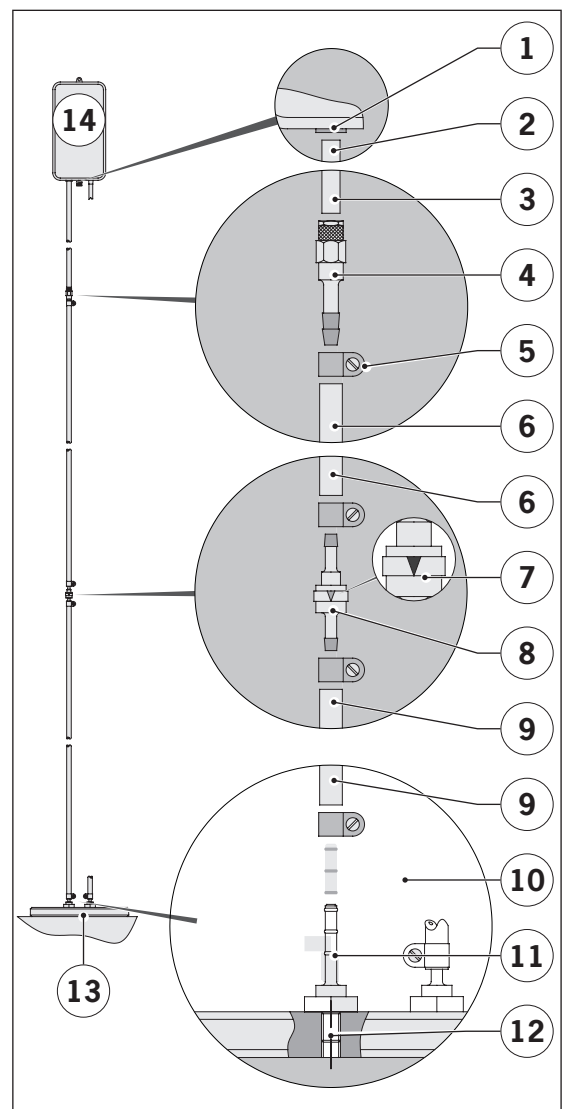
Nedan anslutningsdelar ingår i leveransen av Air-Bubblern.

**SE UPP** Air-Bubblerns slang skall förläggas frostfritt och stigande i hela sin längd.

Utrustning:

- Fast nyckel 13 och 14
- Skruvmejsel
- Kniv
- Slangklämma eller annat lämpligt fästmaterial

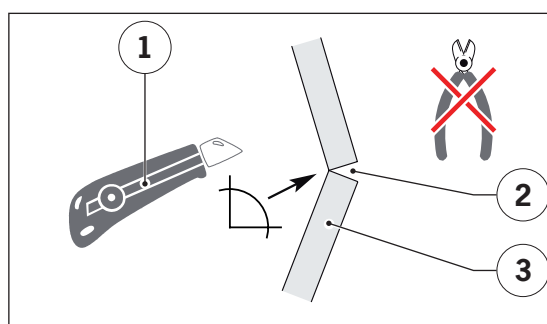
- M8 skruven enligt detaljbilden (10) med packning tas bort från gängöppningen (12) i anslutningsplattan (13).
- Slangnippeln (11) med packning skruvas i gängöppningen (12).
- Slangklämman (5) träs på den 9,5 m långa slangens (9) ände.
- Slangändan (9) träs på slangnippeln (11) och slangklämman (5) dras åt.
- Slangklämman (5) träs på den 9,5 m långa slangens (9) andra ände.
- Slangändan (9) träs på backventilens slangnippel (8) och slangklämman (5) dras åt. Notera noga backventilens flödesmarkering (7).
- Slangklämman (5) träs på den 0,5 m långa slangens (6) ände.
- Slangändan (6) träs på backventilens slangnippel (8) och slangklämman (5) dras åt.
- Slangklämman (5) träs på den 0,5 m långa slangens (6) andra ände.



- Slangänden (6) träs på slangförskruvningens slangnippel (4) och slangklämman (5) dras åt.
- Slangänden på den 100mm långa slangänden (3) skjuts in i slangförskruvningen (4) och dras åt.
- Andra änden på den 100mm långa slangen (3) ansluts till minikompressorns anslutning.

**SE UPP** Funktionsstörningar kan uppstå om inte den 9,5m långa slangs längd anpassas till faktiskt behov och förläggs stigande i hela sin längdriktning.

- Vid kapning av slangen (3) skall ett rent och vinkelrätt (2) snitt med vass kniv (1) ske.



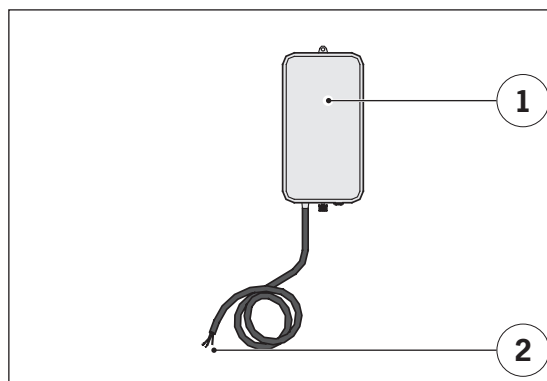
### 6.3.7 Elektrisk inkoppling av Air-bubbler (Tillval)

Air-bubblern (1) är anslutningsklar med kabel vid leverans och kopplas in i styrskåpet på avsedda plintar för spänningsmatning.

Utrustning:

- Skruvmejsel
- Avbitare
- Voltmeter

- Kabeln kortas vid behov, skala av änden (2) och lägg in på plint.
- Se även kapitel 5.2.2 alternativt 5.3.2.



## 6.3.8 Anslutning av nivåstyrning

Nivåstyrningens slang (3) är ansluten till pumpstationens slangnippel (4) på anslutningsplattan (5) vid leverans och buntad i sling.

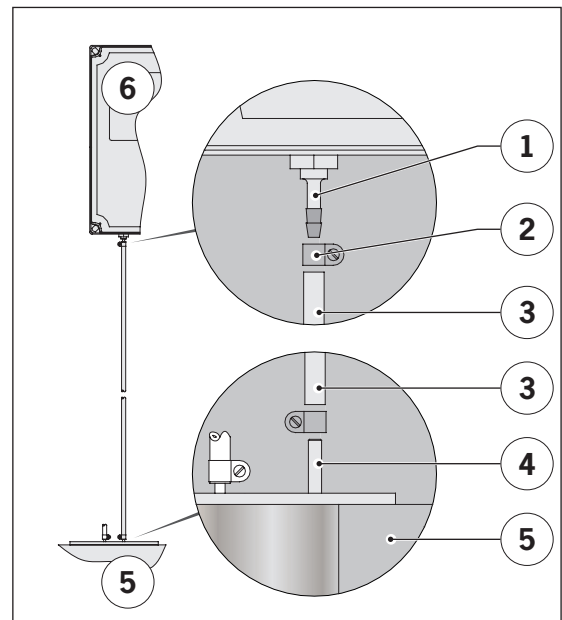
**SE UPP** Nivåstyrningens slang skall förläggas frostfritt och stigande i hela sin längd.

Utrustning:

- Skruvmejsel
- Kniv
- Slangklämman eller annat lämpligt fästmaterial

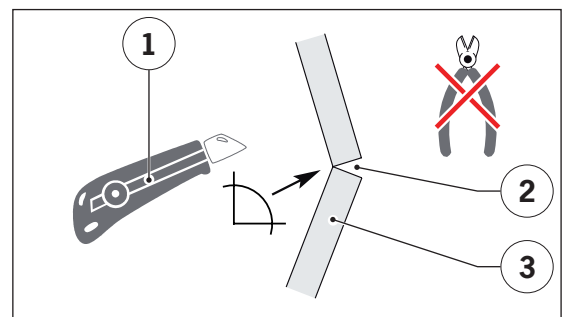
### SE UPP

- Funktionsstörningar kan uppstå om inte den 10 m långa slangens längd anpassas till faktiskt behov och förläggs stigande i hela sin längdriktning.
- Vid kapning av slangen (3) skall ett rent och vinkelrätt (2) snitt med vass kniv (1) ske.
- Slangklämman (2) träs över slangen (3) i var ände.
- Slangändarna träs på slangnippelarna på anslutningsplattan (5) respektive styrskåpet (4 och 6) och slangklämmorna (2) dras åt.



### SE UPP

- Funktionsstörningar kan uppstå om inte slanganslutningarna är helt täta vilket leder till att nivåmätningen kommer att visa "0" oavsett nivå.



## 7 Driftsättning och driftinställning

I detta kapitel beskrivs driftsättning och inställning av pumpstationen.

### 7.1 Säkerhet vid driftsättning och driftinställning

Vid första driftsättning och driftunderhåll skall följande risker beaktas:



#### FÖRSIKTIGHET

Läs noga igenom denna anvisning. Risk för skada föreligger om nedan inte beaktas. Säkerställ personlig kvalifikation enligt kapitel 2.2.

Kontakt med spillvatten kan leda till:

#### Skador på hud och ögon samt infektionsrisk.

- Använd personlig skyddsutrustning, se kapitel 2.3
- Vid hudkontakt, rengör och desinficera med tvål och vatten.
- Vid stänk i öga, skölj ögat noga, vid fortsatt besvär sök ögonläkare.

### 7.2 Driftsättning

Detta kapitel beskriver driftsättning och överlämnande av anläggningen.

Förutsättningar för driftsättning:

- Installationen är färdigställd
- Pumpbehållaren är tom
- Spillvattenanläggningen är inte i drift

Följande skall närvara vid driftsättningen:

- Rörinstallatör
- Elektriker
- Fastighetsägare eller dess representant

**SE UPP** För en säker drift av anläggningen skall följande moment utföras i nämnd ordning:

1. Backventilens spärrskruv justeras, se kapitel 7.3
2. Batteriinkoppling, se kapitel 7.4
3. Inställning av pumpstyrning, se kapitel 7.5
4. Provkörning, se kapitel 7.6 eller 7.7
5. Inställning av Air-Bubbler, se kapitel 7.8
6. Kontroller enligt kapitel 7.9
7. Inställning av automatisk drift, kapitel 7.11
8. Överlämnande av anläggningen, kapitel 7.12

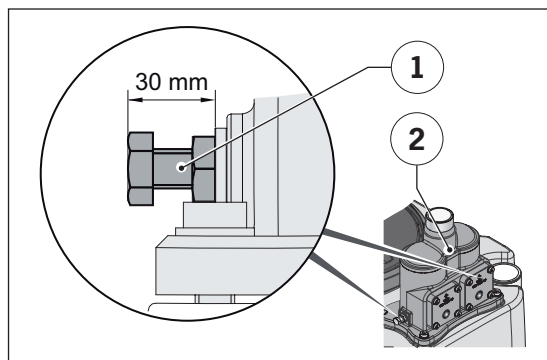
## 7.3 Backventilens spärrskruv

Före driftsättning måste backventilens spärrskruv justeras.

Utrustning:

- Fast nyckel 16
- Måttband

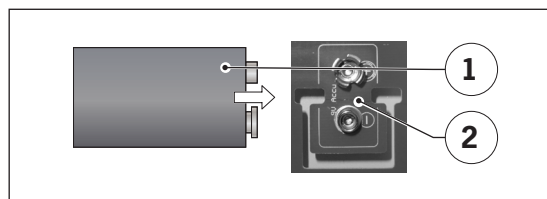
→ Spärrskruven (1) justeras på båda sidor av backventilen (2), mått enligt skiss; 30mm.



## 7.4 Batteriinkoppling

Batteriet säkerställer larmfunktionen vid strömavbrott. Vid monteringen av batteriet aktiveras funktionen automatiskt.

→ Batteriet (1) ansluts på kretskortet (2).





## 7.5 Inställning av pumpstyrning

Före driftsättning skall pumpstyrningens inställningar anpassas.

**SE UPP** Pumpstyrningen är vid leverans inställd för inloppsanslutning Z1.

### 7.5.1 Pumpstyrning DUO

Nedanstående tabell visar inställningsvärden för DUO stationer. Tillvägagångssättet för inställning framgår av kapitel 4.8.5.

**Tabell 14: Inställningsmeny och värden för DUO**

Inställningsmeny		Värde			Enhet	Förklaring
		Z1	Inlopp Z2	Från ovan		
Nästa service					Dagar	8.4
Startnivå (GL)		10	22	28	cm	4.4
Stoppnivå (GL AUS)		3	3	3	cm	4.4
Peak till	DDP + DWP1.1	14	26	32	cm	4.4
(SL)	DWP1.2	0	0	0		
Peak från	DDP + DWP1.1	12	24	30	cm	4.4
(SL AUS)	DWP1.2	0	0	0		
Högnivå (AL)		18	30	36	cm	4.4
Gångtid Max		0			Min.	4.8.7
Gångtid växla		2			Min.	4.8.7
Eftergångstid	1.1	10			Sek.	4.8.7
	1.2	5				
Max ström -1	DDP1.1	2			A	5.1
	DDP1.2	4				
Max ström -2	DWP1.1	6				
	DWP1.2	9				
24 h motionering		Inaktiverad			-	4.8.7
Akustiskt larm		Aktiverad			-	4.8.7
Intervall alarm		Inaktiverad			-	4.8.7
Pump växling		Aktiverad			-	4.8.7
Fasföljd fel		Aktiverad				4.8.7
Nivåstyrning		Intern omvandling			-	4.8.7
Service Mode		Inaktiverad			-	4.8.7
Språk		Svenska			-	4.8.7

## 7.5.2 Pumpstyrning MONO

Nedanstående tabell visar inställningsvärden för MONO stationer. Tillvägagångssättet för inställning framgår av kapitel 4.8.5.

**Tabell 15: Inställningsmeny och värden för MONO**

Inställningsmeny		Värde			Enhet	Förklaring
		Inlopp				
		Z1	Z2	Från ovan		Kapitel
Nästa service					Dagar	8.4
Startnivå (GL)		10	22	28	cm	4.4
Stoppnivå (GL AUS)		3	3	3	cm	4.4
Högnivå (AL)		18	30	36	cm	4.4
Gångtid Max		0			Min	4.9.7
Gångtid växla		0			Min	4.9.7
Eftergångstid	1.1	10			Sek	4.9.7
	1.2	5				
Max ström -1	MDP1.1	2			A	5.1
	MDP1.2	4				
Max ström -2	MWP1.1	6				
	MWP1.2	9				
24 h motionering		Inaktiverad			-	4.9.7
Akustiskt larm		Aktiverad			-	4.9.7
Intervall alarm		Inaktiverad			-	4.9.7
Fasföljd fel		Aktiverad				4.9.7
Service Mode		Inaktiverad			-	4.9.7
Nivåstyrning		Intern omvandling			-	4.9.7
Språk		Svenska			-	4.9.7

## 7.6 Provkörning DDP och DWP

I detta kapitel beskrivs hur provkörning utförs av typen DDP och DWP.

### 7.6.1 Förutsättningar

#### SE UPP

För att begränsa risken för felaktig drift och skador skall vattennivån NLZ AUS inte överskridas. Nivåerna framgår av bild 16 nedan. Detta kontrolleras visuellt genom att öppna inspektionsluckan.

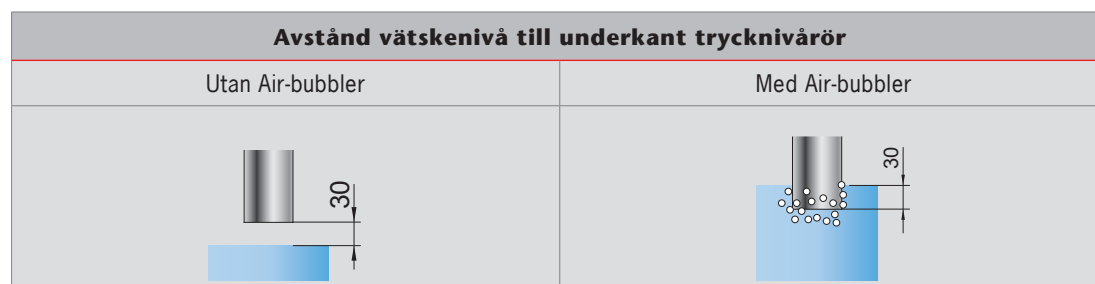
#### Utförande utan Air-bubbler (Standard)

Om vätskenivån är högre skall pumpen köras manuellt tills rätt nivå nås. Trycknivåröret skall sluta ca 30 mm över vätskenivån. Tiden denna pumpning tar skall adderas till inställd eftergångstid.

#### Utförande med Air-bubbler (Tillval)

Ställ in eftergångstiden till 0.0 m nivån är högre skall pumpen köras manuellt tills rätt nivå nås. Nivån ska nå 30 mm över änden på trycknivåröret. Tiden denna pumpning tar skall ställas in som eftergångstid.

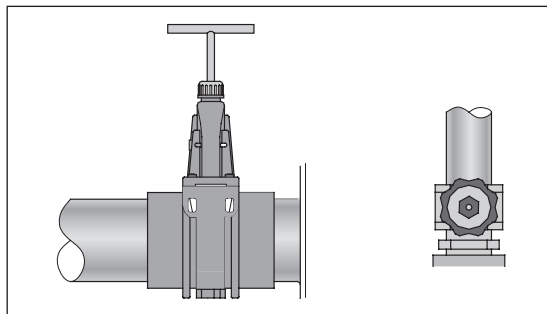
#### **Bild 16: Vätskenivå vid fränkopplingspunkt NLZ AUS**



## 7.6.2 Genomförande

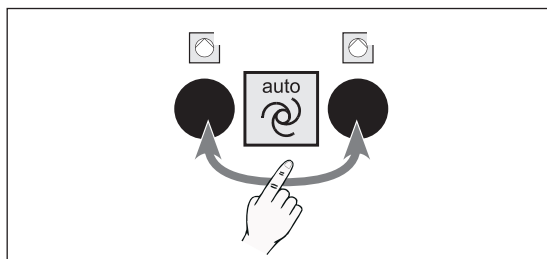
Nedan följer det som skall utföras och kontrolleras vid provkörningen. Bilderna är schematiska.

- Eventuella avstängningsventiler i tillloppsledning och tryckledning.



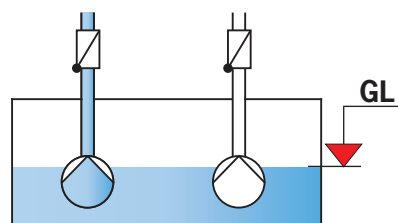
- Tillse att spänningen till styrskåpet är på.
- Kontrollera driftlägesindikeringen på styrskåpet

- Sätt P1 och P2 i auto



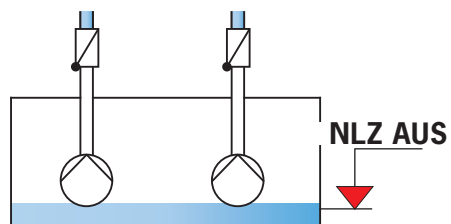
- Tillse att det finns flöde i tillloppsledning eller via slang till inspektionsöppningen.

- Vätskenivån når GL
- Pump P1 startar och pumpar ut vätska



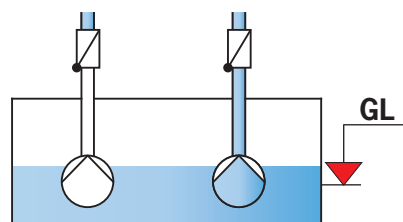
- Avbryt vätsketillförseln

- Vätskenivån når NLZ AUS
- Eftergångstiden pågår
- Pump P1 stoppar



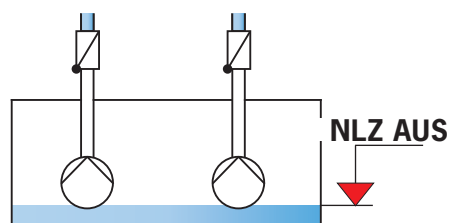
→ Tillse att det finns flöde i tilloppsledning eller via slang till inspektionsöppningen.

- Vätskenivån når GL
- Pump P2 startar och pumpar ut vätska



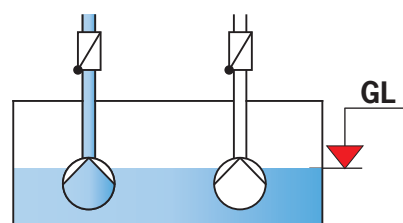
→ Avbryt vätsketillförseln

- Vätskenivån når NLZ AUS
- Eftergångstiden pågår
- Pump P2 stoppar



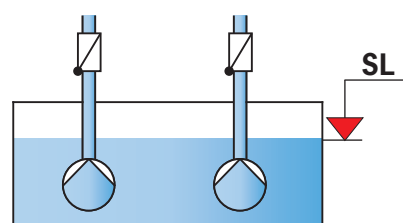
→ Tillse fortsatt flöde i tilloppsledning eller via slang till inspektionsöppningen.

- Vätskenivån når GL
- Pump P1 startar och pumpar ut vätska



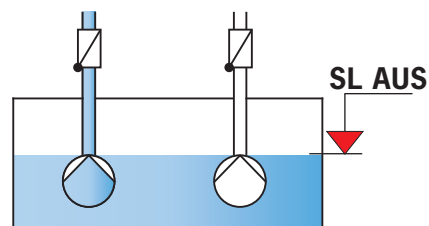
→ Öka vätsketillförseln  
Vätskenivån når SL

- Pump P2 startar och båda pumparna pumpar ut vätska

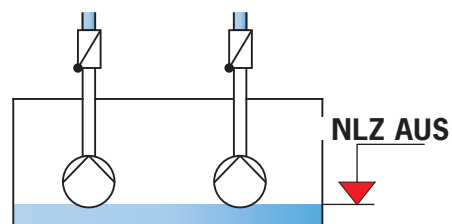


→ Aryn vätsketillförseln  
Vätskenivån når SL AUS

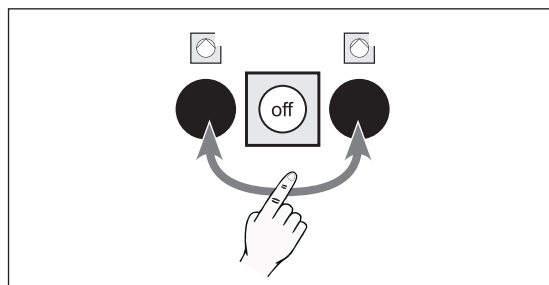
- Pump P2 stoppar
- Pump P1 fortsätter pumpa



- Vätskenivån når GL AUS
- Eftergångstiden pågår
- Pump P1 stoppar

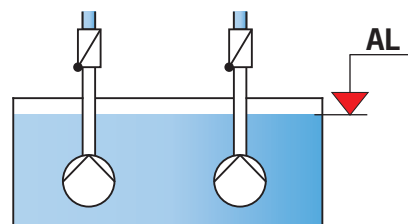


→ Stoppa pump 1 och 2



→ Låt vattnet fortsätta rinna till

Vätskenivån når AL och högnivåalarmet  
löses ut

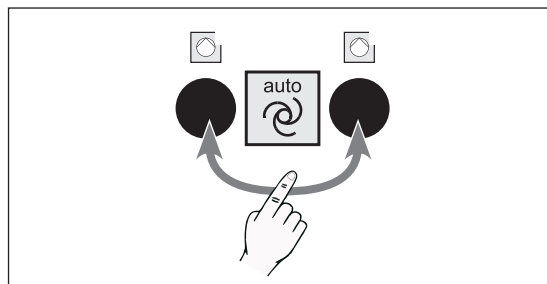


Röd lampa tänds och akustisk signal hörs.

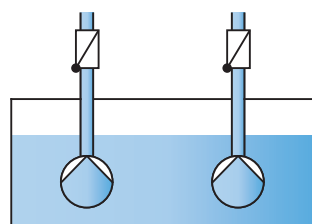


→ Stoppa tillflödet till pumpstationen

→ Försätt pumparna i auto drift igen

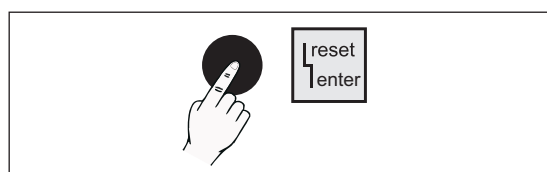


- Pump 1 och 2 startar och pumpar ut vätskan



Vätskenivå AL nås

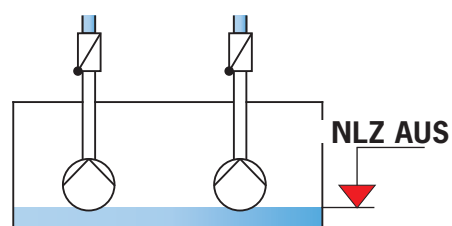
→ Tryck reset/enter



Röd lampa släcks och akustisk signal tystnar



- Vätskenivån når GL AUS
- Eftergångstiden slutar
- Pump 1 och 2 stoppar



## SE UPP

Om backventilkulan smäller eller det uppstår vibrationer i pumpstationen när pump stannar kan eftergångstiden ökas något.

→ Provkörningen är nu genomförd.

→ Upprepa provkörningen igen.

## 7.7 Provkörning MDP och MWP

I detta kapitel beskrivs hur provkörning utförs av pumptyp MDP och MWP.

### 7.7.1 Förutsättningar

#### SE UPP

För att begränsa risken för felaktig drift och skador skall vattennivån NLZ AUS inte överskridas. Nivåerna framgår av bild 16 nedan. Detta kontrolleras visuellt genom att öppna inspektionsluckan.

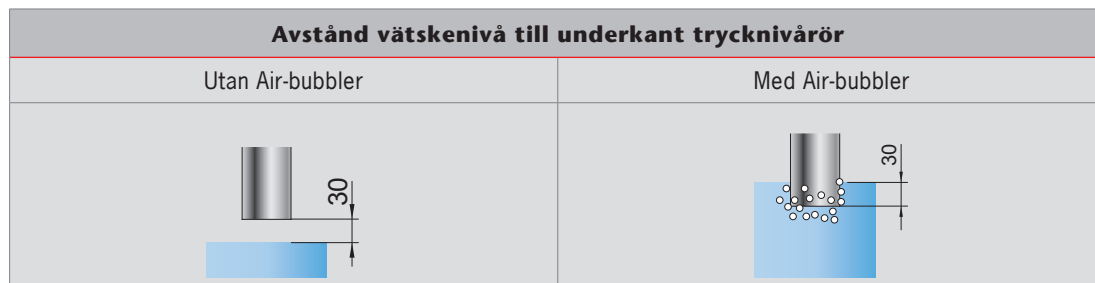
#### Utförande utan Air-bubbler (Standard)

Om vätskenivån är högre skall pumpen köras manuellt tills rätt nivå nås. Trycknivåröret skall sluta ca 30mm över vätskenivån. Tiden denna pumpning tar skall adderas till inställd eftergångstid.

#### Utförande med Air-bubbler (Tillval)

Ställ in eftergångstiden till 0. Om nivån är högre skall pumpen köras manuellt tills rätt nivå nås. Nivån ska nå 30mm över änden på trycknivåröret. Tiden denna pumpning tar skall ställas in som eftergångstid.

#### **Bild 17: Vätskenivå vid fränkopplingspunkt NLZ AUS**

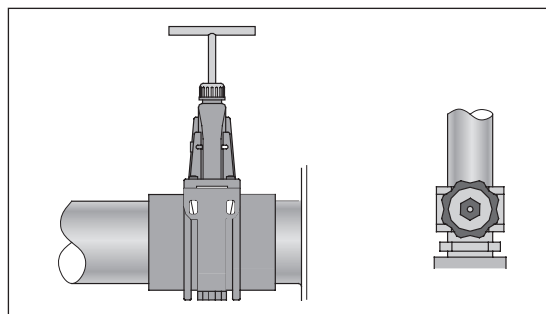




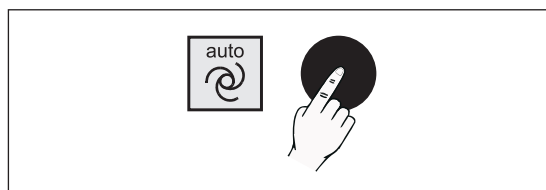
## 7.7.2 Genomförande

Nedan följer det som skall utföras och kontrolleras vid provkörningen. Bilderna är schematiska.

- Eventuella avstängningsventiler i tilloppsledning och tryckledning.

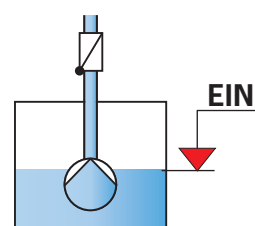


- Tillse att spänningen till styrskåpet är på.
- Kontrollera driftlägesindikeringen på styrskåpet.
- Sätt pumpen i auto



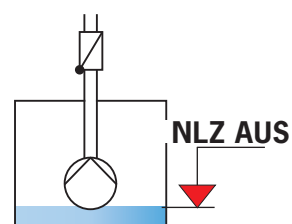
- Tillse att det finns flöde i tilloppsledning eller via slang till inspektionsöppningen.

- Vätskenivån når EIN
- Pumpen startar och pumpar ut vätska

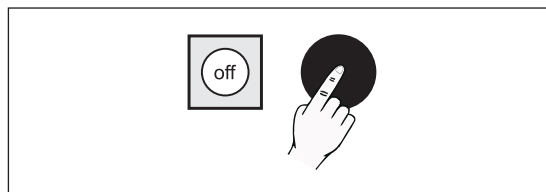


- Avbryt vätsketillförseln

- Vätskenivån når NLZ AUS
- Eftergångstiden pågår
- Pumpen stoppar

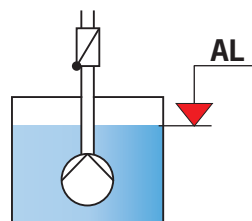


→ Stäng av pumpen



→ Låt vattnet fortsätta rinna till

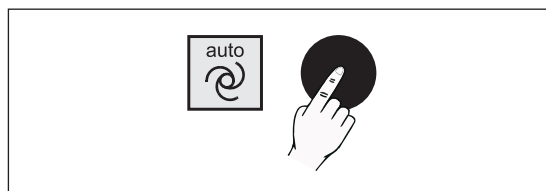
Vätskenivån når AL och högnivålarmet löses ut



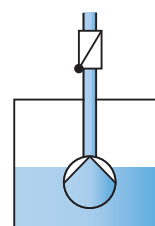
- Röd lampa tänds och akustisk signal hörs.
- Stoppa tillflödet till pumpstationen



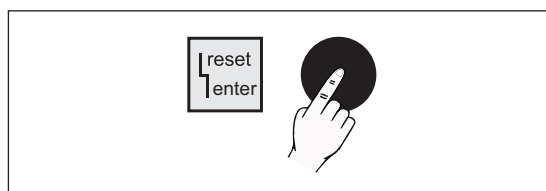
→ Försätt pumpen i autodrift igen



- Pumpen startar och pumpar ut vätskan
- Vätskenivå PL nås



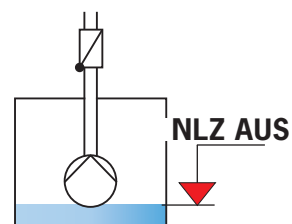
→ Tryck Reset/enter



- Röd LED släcks
- Akustiskt larm tystnar



- Vätskenivån når GL AUS
- Eftergångstiden slutar
- Pumpen stoppar



## SE UPP

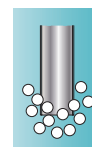
Om backventilkulan smäller eller det uppstår vibrationer i pumpstationen när pump stannar kan eftergångstiden ökas något.

- Provkörningen är nu genomförd.
- Upprepa provkörningen igen.

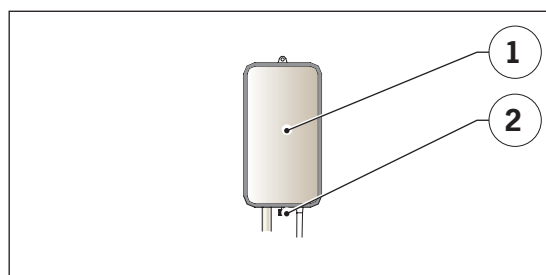
## 7.8 Inställning av Air-Bubbler

Reducering av minikompessorns ljudnivå sker genom att minska dess luftflöde.

**VIKTIGT** Tillse att det alltid syns luftbubblor kring röret. Om inte öka luftflödet.



- Luftflödet justeras med vridknappen (2) på minikompessorn (1).



## 7.9 Kontroller

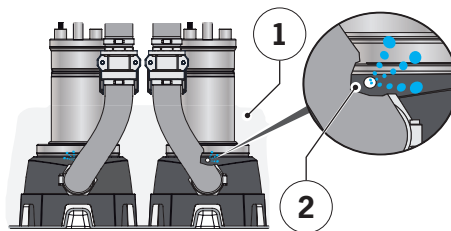
Följande skall kontrolleras och ställas in för normal automatisk drift:

- Eventuella avstängningsventiler står i fullt öppet läge
- Pump(arna) startar och stoppar
- Pumpstyrningen står i auto
- Eventuella tillval är i drift

## 7.10 Automatisk luftning av pumphus



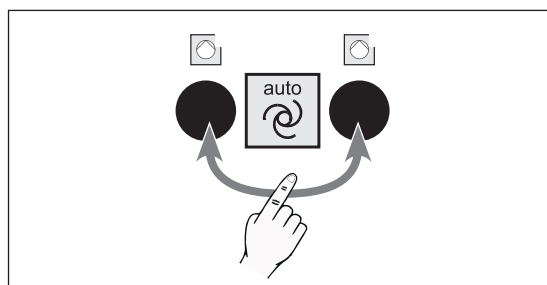
Luftning av pumphus sker automatiskt som skydd mot pumpsador. Genom hålet (2) i tryckanslutningen skall en vattenstråle finnas då pumpen går. Vattnet leds tillbaka till pumpbehållaren (1).



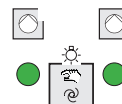
## 7.11 Inställning av automatisk drift

På styrskåpet för DUO stationer skall följande inställning ske för automatisk drift:

- På styrskåpet för DUO stationer skall följande inställning ske för automatisk drift:



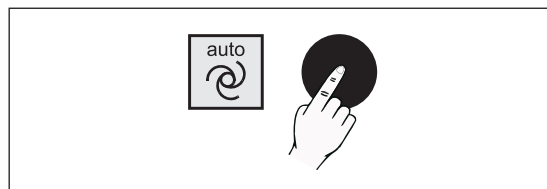
Grön LED skall lysa kontinuerligt vilket innebär att pumparna är aktiverade i automatisk drift och styrs av nivåstyrningen.



**Anläggningen är nu i automatiskt driftläge.**

På styrskåpet för MONO stationer skall följande inställning ske för automatisk drift:

- Aktivera auto.



Grön LED skall lysa kontinuerligt vilket innebär att pumpen är aktiverad i automatisk drift och styrs av nivåstyrningen.



**Anläggningen är nu i automatiskt driftläge.**

## 7.12 Överlämnande av anläggning

Vid överlämnande till brukaren:

1. Förklara hur pumpstationen fungerar
2. Anläggningen skall vara driftsatt och kontrollerad vid överlämnandet
3. Protokoll för överlämnandet bifogas där faktiska inställda värden noterats.
4. Dokumentation i form av denna drift- och skötsel överlämnas.

## 7.13 ACO Serviceavtal

Denna produkt omfattas av tillverkarens garanti. För att garantin ska gälla skall serviceavtal för löpande driftkontroll och periodiska kontroller upprättas.

Detta garanterar en så problemfri drift som möjligt samt att produkten underhålls och servas med originaldelar samt på ett professionellt sätt under dess livslängd. Eventuella uppdateringar i produkten genom tillverkarens produktutveckling blir även tillgängliga.

Kontakta:

**ACO Nordic AB**

Service för offert och serviceavtal

Industrivägen

433 61 Sävedalen

## 7.14 Drift

**SE UPP** Anläggningen skall skötas enligt kapitel 2.1



Anläggningen fungerar automatiskt men skall ändå servas och underhållas enligt följande:

- Varje månad utförs minst två provkörningar enligt kapitel 7.6 och 7.7
- Periodiskt underhåll skall utföras enligt kapitel 8.3 och 8.4.

## 8 Underhåll

För en säker och långvarig drift av produkten skall den underhållas periodiskt. Detta kapitel beskriver det erforderliga underhållet.

### 8.1 Säkerhet vid underhåll

Vid underhållsarbete skall följande risker beaktas:



#### **VARNING**

Läs noga följande säkerhetsanvisningar. Vid felaktig användning kan svåra personskador uppstå.

Säkerställ att personal har rätt kvalifikationer för underhållsarbete, se kapitel 2.2

Endast tillsynsarbeten beskrivna i denna anvisning får utföras av brukaren av anläggningen.

Allt annat underhållsarbete skall utföras av erfaren fackkunnig personal, se kapitel 1.1

Elektriska faror:

**Vid kontakt med spänningsförande delar kan svåra kroppsskador med fara för livet föreligga.**

- Endast behörig elektriker får utföra underhåll på dessa delar.



#### **FÖRSIKTIGHET**

Kontakt med spillvatten

**Risk för skada på hud och ögon samt infektionsrisk föreligger.**

- Risk för skada på hud och ögon samt infektionsrisk föreligger.



### FÖRSIKTIGHET

I produkten kan det förekomma vassa delar

#### Skärskada kan uppstå

- Var försiktig vid isärtagning
- Personlig skyddsutrustning skall användas, se kapitel 2.3

## 8.2 Journal

**SE UPP** Journal skall föras!

En journal underlättar vid service och eventuell felsökning.

Följande skall noteras i journalen:

- Datum för utfört periodiskt underhåll
- Datum för störningar, orsak och utförda åtgärder
- Datum för utförda reparationer, dess orsak och åtgärd
- Datum för utförda provkörningar

## 8.3 Underhåll av brukare

Detta kapitel beskriver underhållsarbeten som brukaren kan utföra.

### 8.3.1 Daglig kontroll

Följande skall kontrolleras minst varannan dag:

- Kontrollera att läckage inte förekommer
- Pumpstationens driftstatus kontrolleras genom avläsning av styrskåpets indikeringar
- Vid driftstörning kontakta servicepartner enligt avtal

## 8.3.2 Underhåll vid behov

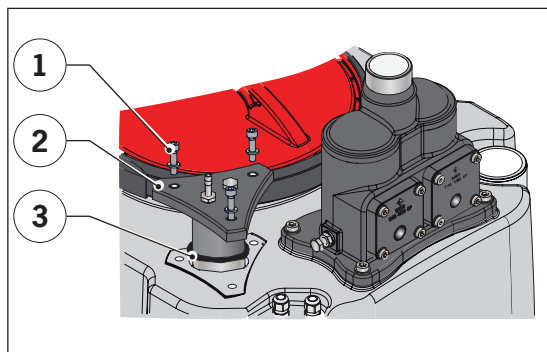
Följande kan utföras av brukaren:

**SE UPP** Använd endast milda rengöringsmedel som finns i handeln.

- Rengöring av anläggningsdelar
- Rengöring av pumpstyrning
- Rengöring efter översvämning, återställning av pumpstationen skall utföras av fackkunnig person, se kapitel 8.4
- Rengöring av trycknivåröret

Förutsättningar:

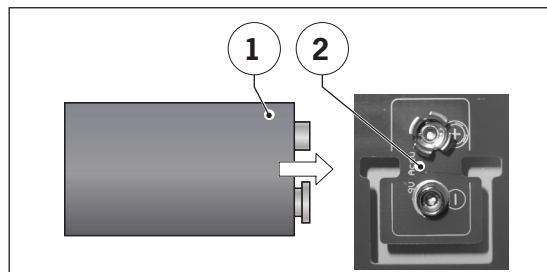
- Sexkantnyckel 5
- Lossa de tre cylinderskruvarna M6 (1)
- Ta ur trycknivåröret (2) ur behållaren
- Gör ren trycknivåröret (2) och packningen (3)
- Sätt tillbaka trycknivåröret (2) och packningen (3)
- Sätt tillbaka skruvarna (1) och dra åt dem lika växelvis (Max moment 8 Nm)



## 8.3.3 Årligen underhåll

Batteriet i styrskåpet skall byta en gång per år av behörig elektriker.

- Batteriet (1) ansluts på avsedd plats (2)





## 8.4 Underhållsplan för servicetekniker

Nedanstående tabell ger en översikt över underhåll som skall utföras av behörig personal, gällande personliga kvalifikationer se kapitel 2.2.

**SE UPP** Underhållet skall utföras med följande intervall:

Anläggning i kommersiella eller offentliga byggnader var 3:dje månad

Anläggning i en- och flerfamiljsbyggnad eller liknande var 6:e månad

**Tabell 16: Periodiskt underhåll**

Del	Typ	Utfört
Pumpstyrning	LED lampors funktion	
	Tryckknappars funktion	
	Displayens funktion	
	Menyinställningens funktion	
	Provkörning utförd	
	Vidarekoppling av larm	
	Säkringar	
	Efterdra kabelanslutningar	
Nivåstyrning	Rengöring av trycknivårör	
	Trycknivåslang	
	Anslutningar av trycknivåslang	
Air-Bubbler	Skick	
	Funktion	
	Inställning	
Pumpbehållare	Skick	
	Rengöring in- och utvändigt	
	Fastsättning	
Pumpar	Motor, skick och funktion	
	Ljud och vibrationer	
	Pumphjulets skick, rengöring	
	Pumphusets skick, rengöring	
	Utvändig rengöring	
Backventilhus	Skick och funktion kontrolleras	
	Backventilkulans skick kontrolleras	
Anslutningskoppling	Skicket kontrolleras	
Avstängningsventil tillopp	Skick och funktion kontrolleras	
	Smörjning av ventilspindel	

Avstängningsventil tryckledning	Skick och funktion kontrolleras	
	Smörjning av ventilspindel	
Tilloppsledning	Skick rörledning	
	Rörskarvar skick	
	Anslutningsdel kontrolleras	
Luftningsledning	Skick rörledning	
	Rörskarvar skick	
	Anslutningsdel kontrolleras	
Tryckledning	Skick rörledning	
	Rörskarvar skick	
	Anslutningsdel kontrolleras	
Tillvalsdelar	Skick kontrolleras	
	Rengöring	
Hela anläggningen	Flänsar och anslutningsdelar kontrolleras	
	Utvändig rengöring	
	Provkörning	
	Kontrollera omgivning och rengör vid behov	

## 9 Felsökning och reparation

I detta kapitel beskrivs felsökning och reparation.

### 9.1 Säkerhet vid felsökning och reparation

Vid felsökning och reparation skall följande risker beaktas:



#### **VARNING**

Läs noga följande säkerhetsanvisningar. Vid felaktig användning kan svåra personskador uppstå.

Säkerställ att personal har rätt kvalifikationer för underhållsarbete, se kapitel 2.2. Endast arbeten beskrivna i denna anvisning får utföras av brukaren av anläggningen. Allt annat arbete skall utföras av erfaren fackkunnig personal, se kapitel 1.1

Elektriska faror:

**Vid kontakt med spänningsförande delar kan svåra kroppsskador med fara för livet föreligga.**

- Endast behörig elektriker får utföra felsökning och reparation på dessa delar.



#### **FÖRSIKTIGHET**

Kontakt med spillvatten

**Risk för skada på hud och ögon samt infektionsrisk föreligger.**

- Personlig skyddsutrustning skall användas, se kapitel 2.3
- Vid hudkontakt, skölj och tvätta med tvål
- Vid ögonkontakt, skölj noga, vid bestående besvär kontakta läkare



## FÖRSIKTIGHET

I produkten kan det förekomma vassa delar

### Skärskada kan uppstå

- Var försiktig vid isärtagning
- Personlig skyddsutrustning skall användas, se kapitel 2.3

## FÖRSIKTIGHET

I produkten kan det förekomma värme. Motor och pump kan vara 110°

### Brännskada kan uppstå

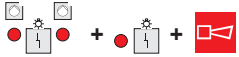
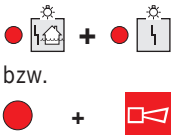

- Var försiktig vid isärtagning
- Låt motorn svalna i 30 minuter
- Personlig skyddsutrustning skall användas, se kapitel 2.3

## 9.2 Felsökning

I nedanstående tabell framgår driftstörning, orsak och åtgärd.

**Tabell 17: Felsökning**

Driftstörning	Orsak	Åtgärd	Behörig personal	Kapitel
Pumpen pumpar inte ut vätska, eller för lite Pumpbehållare full	Avstängningsventil på tryckledning stängd	Öppna ventilen		7.6 7.7
	Tryckledning igensatt	Rengör	x	9.3
	Pumphjul igensatt	Demontera och rengör	x	9.3
	Pumphus igensatt		x	7.10
	Pumpdelar förslitna	Demontera och rengör Ersätt slitdelar	x	9.3
Pumpen går inte	Motor defekt	Byt ut motorn	x	9.3
	Pumphjul blockerat	Demontera pumpen och rengör	x	9.3
	Elektrisk anslutning bruten	Kontrollera och återställ bruten	x	6.3
	Automatisk drift är avstängd	Återställ till automatisk drift		7.11
	Motorskydd utlöst och går inte att återställa	Demontera pumpen och rengör pumphjul och pumphus	x	9.3

Pumpen går bara i manuell drift	Trycknivåslangen är otät, felaktigt installerad, knäckt eller igensatt	Kontrollera och åtgärda trycknivåslangen		6.3.8
	Trycknivåröret igensatt	Rengör		8.3.3
	Tryckknappen i styrskaftet defekt	Byt ut styrskaftet	x	9.3
Pumpen går med högt ljud, orimligt länge eller stoppar inte	Tryckledning eller luftningsledning igensatt	Rengöring	x	9.3
	Luftningsledning saknas eller är felaktigt installerad	Anordna luftning på rätt sätt	x	6.2.8
	Tryckledning i fel dimension, för höga tryckförluster	Anordna tryckledning på rätt sätt	x	6.2.10
	Backventilen defekt	Åtgärda backventilen	x	9.3
Slag och vibrationer då pumpen stannar	Tryckslag i tryckledning	Öka eftergångstiden för pump(arna)		7.6
				7.7
<b>Larmmeddelanden på styrskaftet</b>				
Meddelande: Max ström  	Pumphjulet är blockerat och motorskyddet har löst ut	Demontera pump, pumphjul och pumphus, rengör	x	9.3
	Larmet går inte att kvittera	Demontera pump, pumphjul och pumphus, rengör	x	9.3
Meddelande: Högnivåalarm   bzw. 	Avstängningsventil i tryckledning inte öppen	Öppna ventilen		7.6 7.7
	Automatisk drift inte aktiverad	Aktivera automatisk drift		7.11
	Pumpmotor defekt	Undersök pumpmotor och byt ut	x	9.3
	Pumphjul igensatt	Demontera pump och rengör	x	9.3
	Luftning av pumphus igensatt	Demontera pumpen och rengör	x	9.3
	Tryckledning igensatt	Rengör	x	9.3
	Pumpdelar utslitna	Ersätt utslitna delar	x	9.3

## 9.3 Reparation och reservdelar

För reparationer och reservdelar vänligen kontakta ACO Service.

# 10 Ur drifttagning och återvinning

Detta kapitel innehåller anvisningar för urkoppling, skrotning och återvinning av produkten.

## 10.1 Säkerhet vid ur drifttagning och återvinning

Vid urkoppling, skrotning och återvinning skall följande risker beaktas:



### **VARNING**

Läs noga följande säkerhetsanvisningar. Vid felaktig hantering kan svåra personskador uppstå. Säkerställ att personal har rätt kvalifikationer för underhållsarbete, se kapitel 2.2. Beakta anvisningarna för transport och lagring, se kapitel 3.1.

Elektriska faror:

**Vid kontakt med spänningsförande delar kan svåra kroppsskador med fara för livet föreligga.**

- Endast behörig elektriker får utföra felsökning och reparation på dessa delar.



### **FÖRSIKTIGHET**

Kontakt med spillvatten

**Risk för skada på hud och ögon samt infektionsrisk föreligger.**

- Personlig skyddsutrustning skall användas, se kapitel 2.3
- Vid hudkontakt, skölj och tvätta med tvål
- Vid ögonkontakt, skölj noga, vid bestående besvär kontakta läkare



### **FÖRSIKTIGHET**

I produkten kan det förekomma vassa delar

**Skärskada kan uppstå**

- Var försiktig vid isärtagning
- Personlig skyddsutrustning skall användas, se kapitel 2.3

### 10.2 Ur drifttagning

Skall ske i följande ordning:

1. Koppla ifrån spänningen från styrskåpet
2. Spola ur anslutningsledningen
3. Rengör pumpbehållare och ta hand om spillvattenrester
4. Täck över pumpbehållaren
5. Täck över styrskåpet och skydda mot fukt
6. Vid längre ur drift tid än en månad skall anläggningen konserveras, se kapitel 3.3

### 10.3 Demontering

Skall ske i följande ordning:

1. Koppla ifrån spänningen från styrskåpet
2. Koppla från pumpar från styrskåpet
3. Koppla från styrledningar från styrskåpet
4. Spola ur anslutningsledningen
5. Rengör pumpbehållare och ta hand om spillvattenrester
6. Koppla från rörledningar
7. Demontera anläggningen

### 10.4 Återvinning

Anläggningen består av återvinningsbart material

**SE UPP** En felaktig hantering belastar miljön och tillgången på råvaror i onödan. Regionala och lokala återvinningsanvisningar skall beaktas.

- Alla metalleder separeras för återvinning
- Alla gummidelar separeras för återvinning
- Alla plastdelar (PEHD) separeras för återvinning
- Styrskåp och andra elektriska delar separeras som elskrot för återvinning

# Appendix

## Tabeller och bilder

### Tabellförteckning

Tabell 1: Data för produktidentifiering .....	6
Tabell 2: Personliga kvalifikationer .....	9
Tabell 3: Personlig skyddsutrustning .....	10
Tabell 4: Varningssymboler och signalord.....	11
Tabell 5.1: Leveransomfattning.....	16
Tabell 5.2: Eventuella tillval .....	17
Tabell 6: Prestandaöversikt .....	19
Tabell 7: Inställningsmeny .....	30
Tabell 8: Inställningsmeny .....	37
Tabell 9: Tekniska data för pumpstationen.....	39
Tabell 10: Kapacitetstabell .....	41
Tabell 11: Tekniska data för pumpstyrning DUO .....	42
Tabell 12: Tekniska data för pumpstyrning MONO .....	44
Tabell 13: Förutsättningar för installation .....	46
Tabell 14: Inställningsmeny och värden för DUO.....	69
Tabell 15: Inställningsmeny och värden för MONO .....	70
Tabell 16: Periodiskt underhåll.....	85
Tabell 17: Felsökning.....	88

### Bildförteckning

Bild 1: Presentation av komponenterna.....	22
Bild 2: Schematisk funktionsprincip .....	23
Bild 3: Installationsförslag tvättstuga.....	24
Bild 4: Installationsförslag efter fettavskiljare.....	25
Bild 5: Styrskåpets panel .....	26
Bild 6: Styrskåpets panel .....	33
Bild 7: Måttfigurer .....	40
Bild 8: Pumpdiagram .....	41
Bild 9: Mått för styrskåp DUO .....	42
Bild 10: Elschema för styrning trefas DUO .....	43
Bild 11: Elschema för styrningenfas DUO .....	43
Bild 12: Mått för styrskåp MONO .....	44
Bild 13: Elschema för styrning trefas MONO.....	45
Bild 14: Elschema för styrning enfas MONO .....	45
Bild 15: Rörinstallation.....	47
Bild 16: Bakvattenskydd .....	51
Bild 17: Elektrisk installation för typ DDR och DWP .....	59
Bild 18: Elektrisk installation för typ MDP och MWP.....	60





## ACO. The future of drainage.



### Alla produkter från ACO Nordic bidrar till ACOs systemkedja

#### VA

- Avvattningsrännor
- Galler
- Tunnel- och barriärsystem
  
- Oljeavskiljare
- ACO Box Concept Oil®
- Belastningsskydd
- Larm
- Betäckningar
- Slamavskiljare
- Bypassbrunnar
  
- Dagvattenkassetter
- Sedimenteringsbassänger
- Fördröjningsmagasin
- Säkerhetssystem – våtskor
- Flödesregulatorer
- Spärrbrunnar
- Omkopplingsbrunnar
  
- Pumpstationer
- ACO Box Concept Pump®
- Belastningsskydd
- Gräsarmeringar
- Betäckningar
- Dagvattenkassetter

#### VVS

- ACO Box Concept Gully®
- Hygieniska golvbrunnar
- Hygieniska golvrännor
- Modulrännor
- Bostadsbrunnar
- Luddlådor
- Radon- och vattentätningar
- Avloppsrör
- Råttstopp
- Spol- och rensbrunn
  
- ACO Box Concept Grease®
- Fettavskiljare
- Larm
- Belastningsskydd
- Provtagningsbrunnar
- Tömnings-skåp
- ACO Box Concept Oil®
- Oljeavskiljare
  
- Bakvattenventiler
  
- Box Concept Lift®
- Pumpstationer

Besök oss på [www.aco-nordic.se](http://www.aco-nordic.se)  
För hjälp med dimensionering mejla till [kalkyl@aco-nordic.se](mailto:kalkyl@aco-nordic.se)

#### ACO Nordic AB

Industrivägen 4  
433 61 Sävedalen

Tel 031 338 97 00  
Fax 031 338 97 29  
[info@aco-nordic.se](mailto:info@aco-nordic.se)  
[www.aco-nordic.se](http://www.aco-nordic.se)