

ACO Sludge Trap P

Slamavskiljare

För markförläggning
PEHD

CE PMB.223

ACO

Slamavskiljare för markförläggning

Enligt SS-EN 1825

ACO Sludge Trap P

ACO Slude Trap P är en sand- och slamavskiljare avsedd för behandling av dag och spillvatten. Spillvattnet kan t.ex. komma från biltvätt, bilverkstad, parkeringsplatser eller industrier.

ACO Slude Trap P kan med fördel användas som ett förkopplat slamfång före separat avskiljare. Den lämpar sig även för komplettering av befintligt slamfång där kapaciteten anses otillräcklig.

ACO Slude Trap P är en självförankrande avskiljare med integrerat uppflytningsskydd vid grundvatten upp till 500 mm under färdig mark. Den är försedd med ett läckagesäkert, gummiringstädat Ø 600/800 mm halssystem som lätt kan justeras i höjdled. Integrerat i hal-sen finns ett kabelrörs urtag Ø 50 mm som i kombination ACO Protight (tillval) ger snabb, läckage och gasåterströmningssäker montering av larmgivare.

ACO Slude Trap P är försedd med luktät och körbar SS-EN124, D400 betäckning märkt med "Avskiljare" enligt SS-EN858.



84. 1/86 D=25mm A03-131-112-25 10713

Halsen

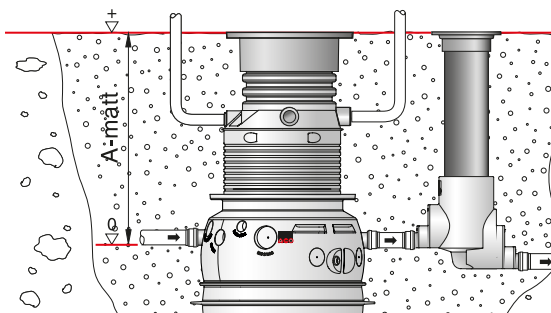
Integrerat i stigarröret finns tre avluftningsanslutningar \varnothing 110/160 mm samt ett kabelrörsurtag \varnothing 50 mm som i kombination ACO Protight (tillval) ger snabb, läckage- och gasåterströmningssäker montering av larmgivare. För anslutning av \varnothing 110 mm luftningsrör krävs packning alternativt \varnothing 160 mm muff med övergång till \varnothing 110 mm.



Övrigt

A-mått:

För att få korrekt höjd på stigarröret bestäms A-måttet, d.v.s. avståndet mellan färdig mark och vattengång/inlopp. Avskiljarna beställs med stigarrörshöjd A1 eller A2 beroende på önskat A-mått. Max tillåtet A-mått beror på avskiljarens storlek.



Höga temperaturer

ACO Sludge Trap P är konstruerad för temperaturer upp till 40 °C, temporärt 50 °C.

Rekommenderade applikationer

Som förkopplat slamfång till markförlagda olje- och fettavskiljare på:

Biltvätt
Bilverkstad
Pakeringsplatser
Industrier

Utrustning

- Självförankrande tank med integrerat uppflytningsskydd vid grundvatten upp till 500 mm under färdig mark.
- Stigarrör \varnothing 600/800 för nedstigning, inspektion och tömning
- Kabelrörsurtag/anslutning \varnothing 50 mm. Urtaget är anpassat till tätningspaketet ACO Protight (tillval)
- Luftningsanslutning i stigarröret \varnothing 110/160, 3 st
Om lägre vattengång på luftare krävs kan luftning ske med T-rör på inloppet.
- Integrerade lyftöglor
- Låsbar betäckning ACO Citytop D400 märkt med "AVSKILJARE". Låsbulvar och verktyg ingår.

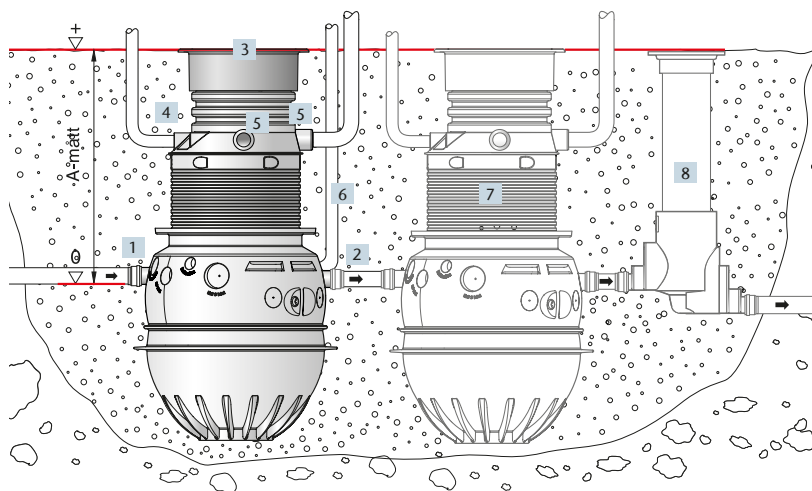
Material

- Tank och stigarrör: PEHD
- Utlopp/inlopp: PEHD
- Tätningar: NBR
- Betäckning: Segjärn EN-GJS 500-7

Tillval

- ACO Procurat T5-5, larm med slamgivare
- ACO Procurat Pro T5, monteringsjänst för larm
- ACO Protight, tätningspaket för kabelgenomföring
- ACO Procurat Safe, larmskåp för utomhusmontage, komplett med ACO Rotoblink och ACO Procurat T5-5, larm med slamgivare.
- ACO Prefab, belastningsskydd för D400-installation och som uppflytningsskydd vid grundvatten upp till färdig mark
- ACO Öppningsverktyg

Principinstallation



- 1 Inlopp
- 2 Utlopp
- 3 ACO Citytop D400, betäckning
- 4 Kabelrörsanslutning
- 5 Luftningsanslutning, 3 st
- 6 Alt. luftningsanslutning på tank
- 7 Fett- eller oljeavskiljare (tillval)
- 8 Provtagningsbrunn (tillval)

Kapacitet

ACO Slude Trap P

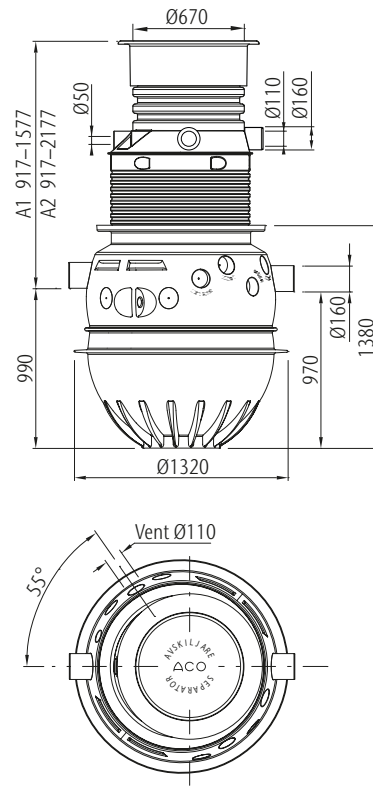
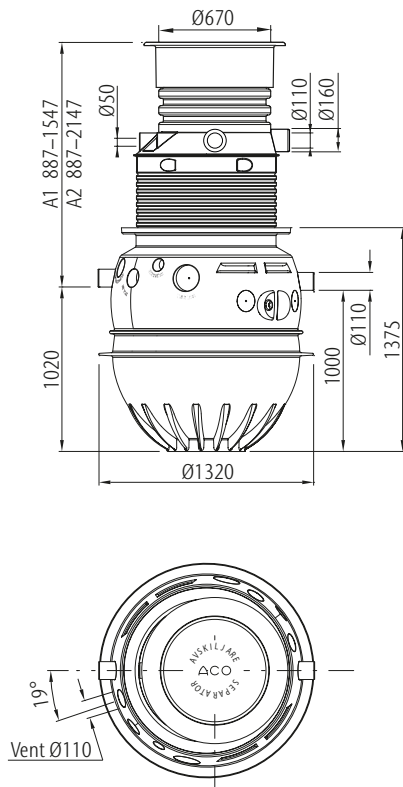
Modell	Lagringsvolym slam	Total vätskevolym	Slamhöjd vid max lagringsvolym	Tömningshöjd för slam*	Högsta vikt bottendel
	[liter]	[liter]	[mm]	[mm]	[kg]
P 750/100	750	780	940	540	62
P 750/150	750	760	940	540	62
P 1000/100	1000	1000	1160	680	79
P 1000/150	1000	1020	1160	680	79
P 1200/100	1200	1270	1440	780	83
P 1200/150	1200	1250	1440	780	83
P 1500/100	1500	1530	1700	930	93
P 1500/150	1500	1510	1700	930	93

* 50 % av max lagringsvolym

Dimensioner

750 liter

750 liter



Sludge Trap P 750/100

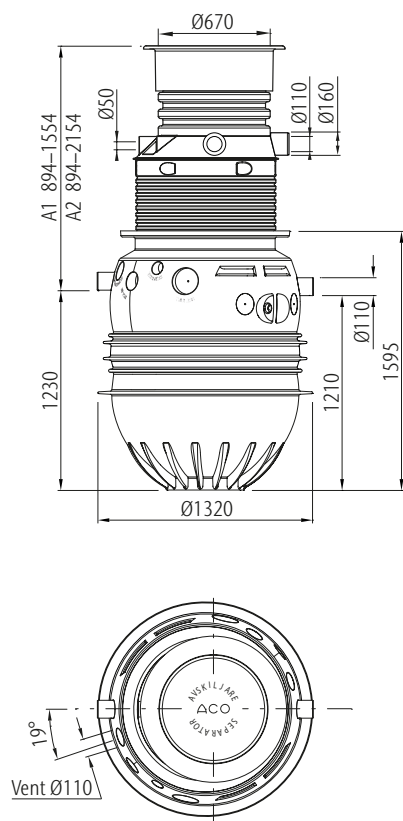
A-mått	A1	A2
Art.nr.	3921.00.11	3931.00.11
RSK-nr.	561 97 17	–

Sludge Trap P 750/150

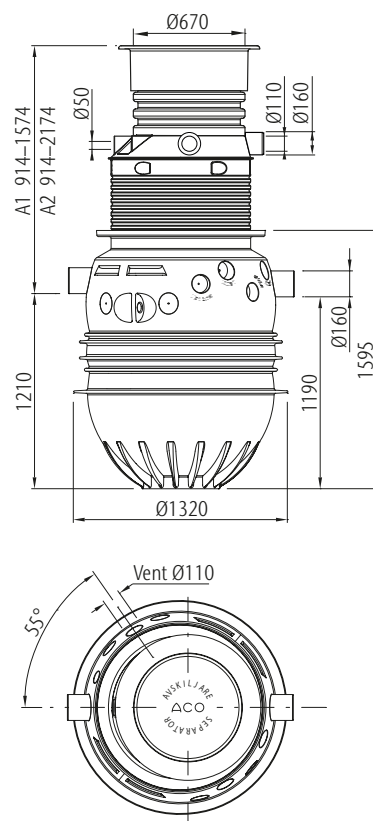
A-mått	A1	A2
Art.nr.	3921.00.01	3931.00.01
RSK-nr.	561 97 18	–

Dimensioner

1000 liter



1000 liter



Sludge Trap P 1000/100

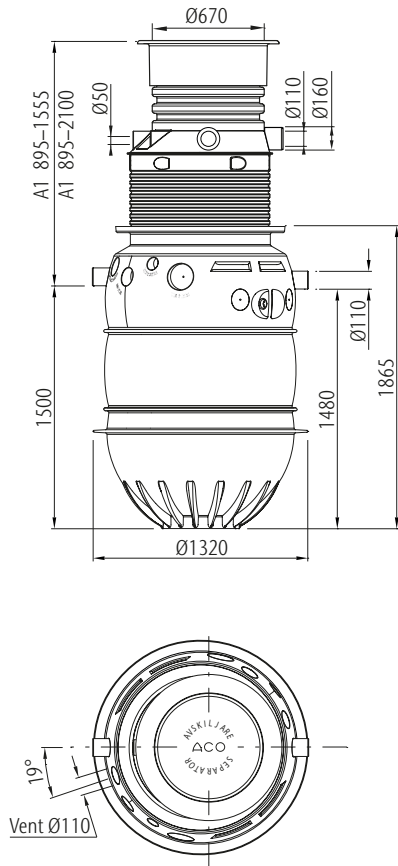
A-mått	A1	A2
Art.nr.	3921.00.12	3931.00.12
RSK-nr.	561 97 19	-

Sludge Trap P 1000/150

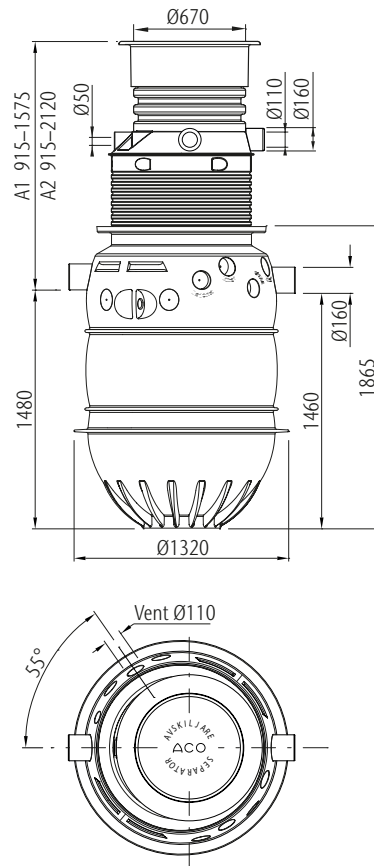
A-mått	A1	A2
Art.nr.	3921.00.02	3931.00.02
RSK-nr.	561 97 20	-

Dimensioner

1200 liter



1200 liter



Sludge Trap P 1200/100

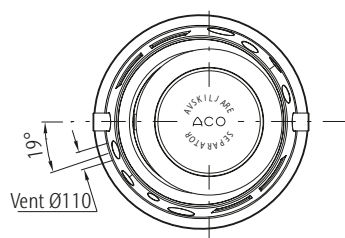
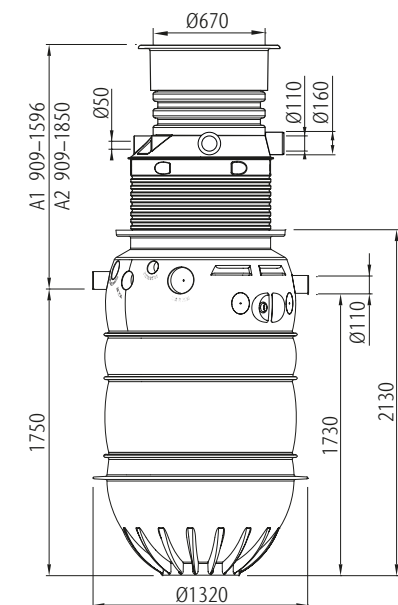
A-mått	A1	A2
Art.nr.	3921.00.13	3931.00.13
RSK-nr.	561 97 21	—

Sludge Trap P 1200/150

A-mått	A1	A2
Art.nr.	3921.00.03	3931.00.03
RSK-nr.	561 97 22	—

Dimensioner

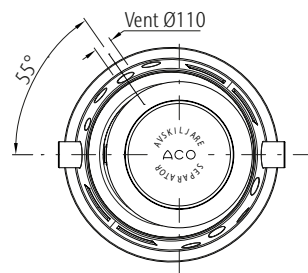
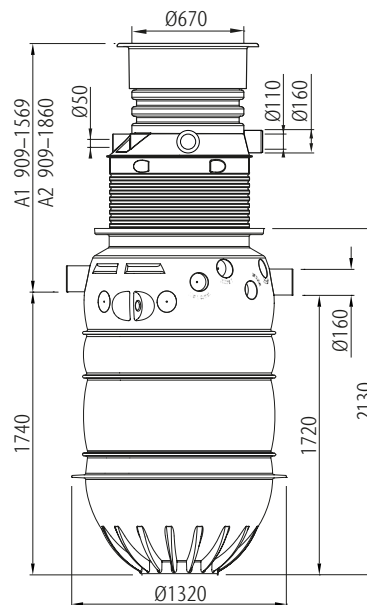
1500 liter



Sludge Trap 1500/100

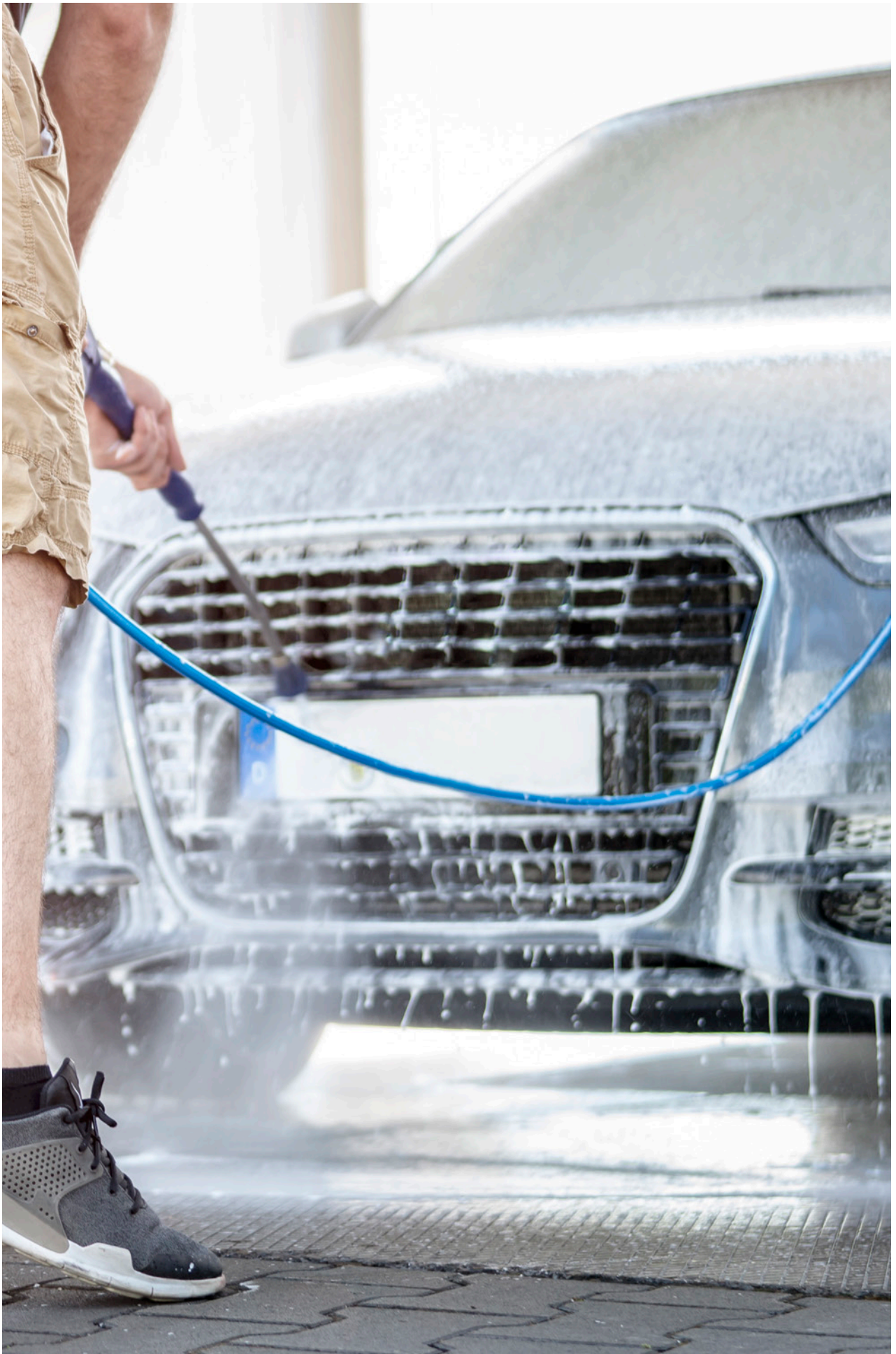
A-mått	A1	A2
Art.nr.	3921.00.14	3931.00.14
RSK-nr.	561 97 23	—

1500 liter



Sludge Trap P 1500/150

A-mått	A1	A2
Art.nr.	3921.00.04	3931.00.04
RSK-nr.	561 97 24	—



Kvaliteten stannar inte vid produkten

Varje projekt är unikt och har sina egna utmaningar. ACO har djupgående kunskaper och ett passionerat engagemang för ditt projekt. Vi tar fram skräddarsydda lösningar som är anpassade efter ditt behov. Med ACO:s Serviceavtal kan du känna dig trygg under hela produktens livslängd.



train:

Information och utbildning

I ACO delar vi den globala ACO-gruppens know-how med återförsäljare, konsulter och projektörer samt installatörer. Vi informerar om nyheter samt utbildar teoretisk och praktisk tillämpning av våra produkter och lösningar.

design:

Dimensionering och projektering

I samband med projektering erbjuds ofta flera olika lösningar. Men vilken är den mest ekonomiskt fördelaktiga samt tekniskt säkraste avvattningslösningen? Kontakta vår tekniska support.

support:

Planering av leveranser, installationsrådgivning och driftsättning

Att se till att anläggningen är korrekt slutmonterad, funktionstestad och certifierad mot myndighets- och normkrav är en trygghet.

care:

Tillsyn och underhåll

ACO:s produkter är tillverkade för en lång livslängd. Teckna ett serviceavtal för underhåll och säkerställ att livslängden blir optimerad.

ACO Nordics produkter bidrar till
framtidens klimatmål.
Vi kallar det ACO WaterCycle.



-
- Linjeavvattning
 - Oljeavskiljare
 - Fettavskiljare
 - Slamavskiljare
 - Dagvattenrening
 - Pumpstationer
 - Fördröjningsmagasin
 - Flödesreglering
 - Bakvattenventiler
 - Rostfria rör och brunnar
 - Amfibieskydd
 - Regnvattenåtervinning
 - Sport och fritid
-

ACO Nordic AB

Huvudkontor

Industrivägen 4
433 61 Sävedalen
Tel. 031-338 97 00

info@aco-nordic.se
www.aco-nordic.se

ACO. we care for water

