



ACO Sludge Trap G

Sand- och slamavskiljare

För markförläggning
Glasfiberarmerad polyester

Sand- och slamavskiljare för markförläggning

Glasfiberarmerad polyester

ACO Sludge Trap G

ACO Sludge Trap G är en sand/slamavskiljare avsedd för behandling av dag- och spillvatten.

ACO Sludge Trap G kan med fördel användas som ett förkopplat sand/slamfång före separat avskiljare. Den lämpar sig även för komplettering av befintligt sand/slamfång där kapaciteten anses otillräcklig.

ACO Sludge Trap G vertikala modeller som är självförankrande vid grundvatten upp till färdig mark. Avskiljaren är försedd med ett läckagesäkert, gummiringstättat Ø 600/800 mm halssystem som lätt kan justeras i höjdd. Integrerat i halsen finns ett kabelrörsurtag Ø 50 mm som i kombination ACO Protight (tillval) ger snabb, läckage- och gasåterströmnings-säker montering av larmgivare.

ACO Sludge Trap G är försedd med fjäderlást, tät och körbar SS-EN 124, D400 betäckning märkt med "SLAMAVSKILJARE" enligt SS-EN 858.

Rekommenderade applikationer

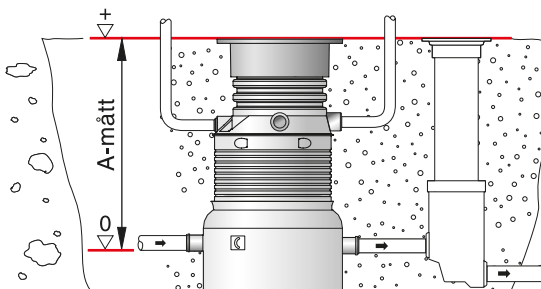
Parkeringsplatser
Biltvättar
Bilverkstäder
Industrier



Övrigt

A-mått:

För att få korrekt halshöjd bestäms A-måttet, d.v.s. avståndet mellan färdig mark och vattengång/inlopp. Avskiljarna beställs med halshöjd A1 eller A2 beroende på önskat A-mått. Max tillåtet A-mått är 3 000 mm.



Höga temperaturer

Om vattentemperaturen i avskiljaren under längre perioder överstiger 50 °C bör avskiljaren förses med tilläggs-skikt av vinylester.

Utrustning

- Självförankrande tank med integrerat uppflytningsskydd
- Nedstignings, inspektions och tömningshals Ø 600/800, A1: 1 200 mm, A2: 1 800 mm
- Gummiringstättade anslutningsmuffar
- Kabelrörs urtag/anslutning Ø 50 mm. Urtaget är anpassat till tätningspaketet ACO Protight (Tillval)
- Luftningsanslutning i halsen. Vid behov kan avskiljarens tank förses med luftningsanslutning
- Integrerade lyftöglor
- Låsbar betäckning ACO Citytop D400 märkt med "AVSKILJARE"

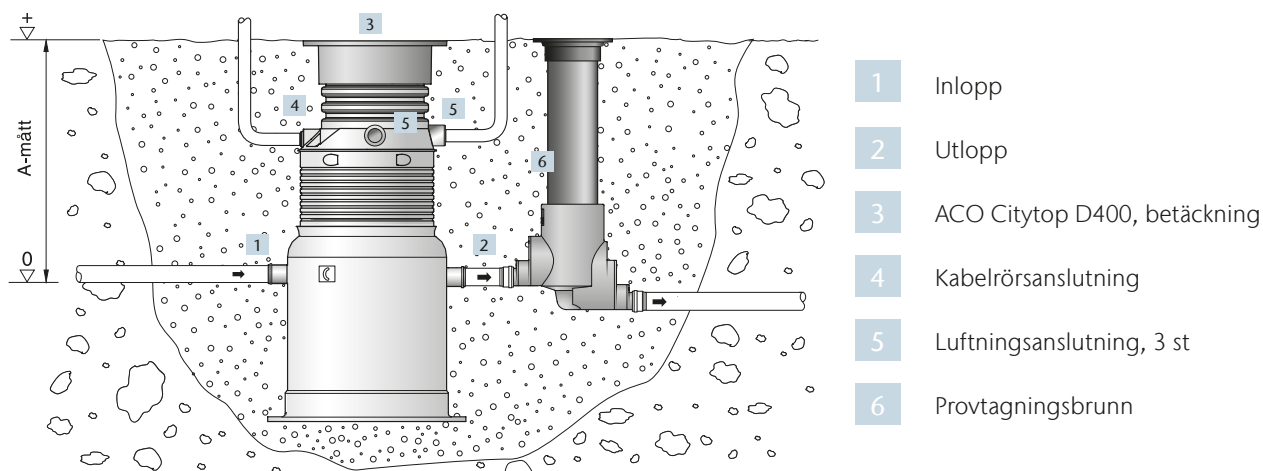
Material

- Tank: Glasfiberarmerad polyester
- Hals: PEHD enligt SS-EN 476
- Tätningar: NBR och SBR
- In/utlopp: PVC

Tillval

- ACO Procurat T5-5, slamlarm
- ACO Procurat Pro T5 Mark, förinstallerat larm
- ACO Protight, tätningsspaket för kabelgenomföring
- ACO Procurat Larmskåp för utomhusmontage. Kompletterat med ACO Rotoblink och ACO Procurat T5-5
- Vid behov kan tanken förses med luftningsanslutning
- ACO Öppningsverktyg till betäckning ACO Citytop
- ACO Vent, avluftningsledning att användas för luftning vid fasad eller i grönyta
- ACO Prefab belastningsskydd för D400-installation
- Halsförhöjning, 350 mm
- ACO Betäckningslås
- ACO Låsverktyg, passar ACO Betäckningslås

Principinstallation



Kapacitet

ACO Sludge Trap G

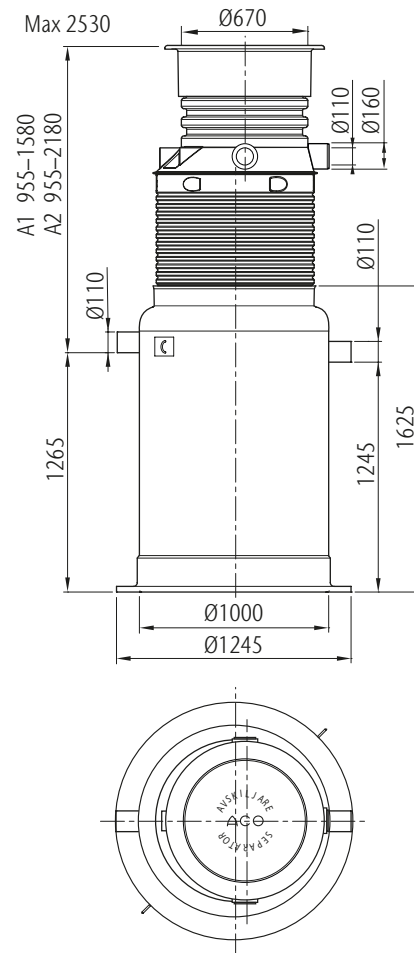
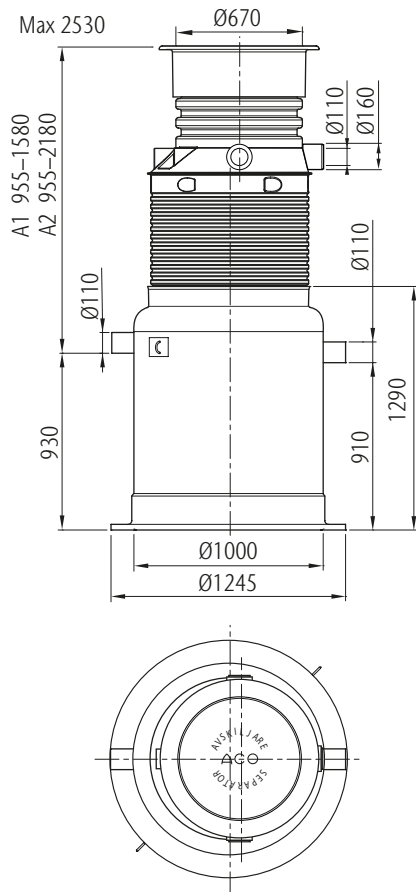
Modell	In-/utlopps- anslutning [mm]	Lagrings- volym slam SF [liter]	Slamhöjd vid max lagrings- volym [mm]	Total höjd för slam* [mm]	Total vätske- volym [liter]	Högsta vikt bottendel [kg]
G 110/600	110	600	940	470	686	95
G 110/1000	110	1000	1270	635	949	110
G 160/1500	160	1500	1490	745	1608	160
G 200/2000	200	2000	1410	705	2393	235
G 250/3000	250	3000	1920	960	3303	270
G 315/4000	315	4000	1620	810	4007	340
G 315/5000	315	5000	1600	800	2051	600

* Vid 50 % av max lagringsvolym, mått från botten av avskiljaren

Dimensioner

600 liter

1 000 liter



Sludge Trap G 110/600

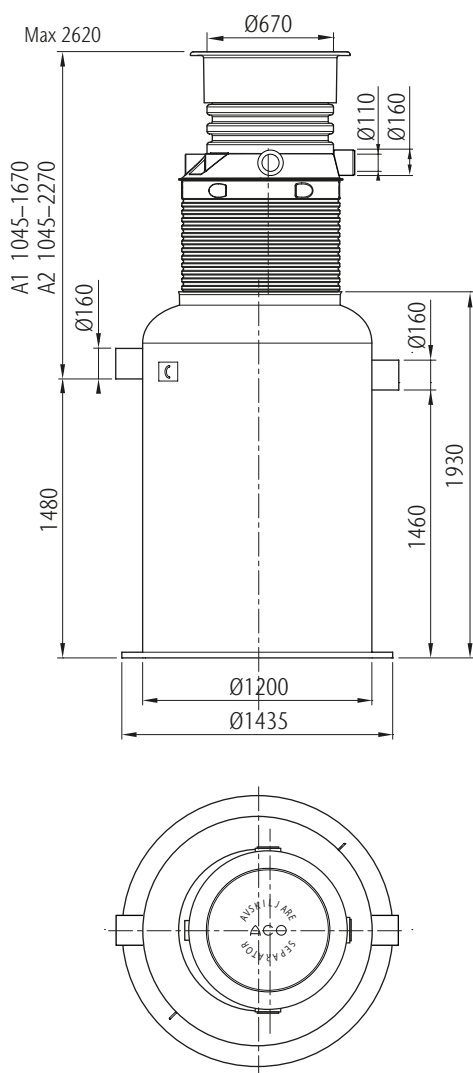
A-mått	A1	A2
Art.nr.	12812.61	12812.62
RSK-nr.	562 23 66	562 23 67

Sludge Trap G 110/1000

A-mått	A1	A2
Art.nr.	12813.61	12813.62
RSK-nr.	562 23 68	562 23 69

Dimensioner

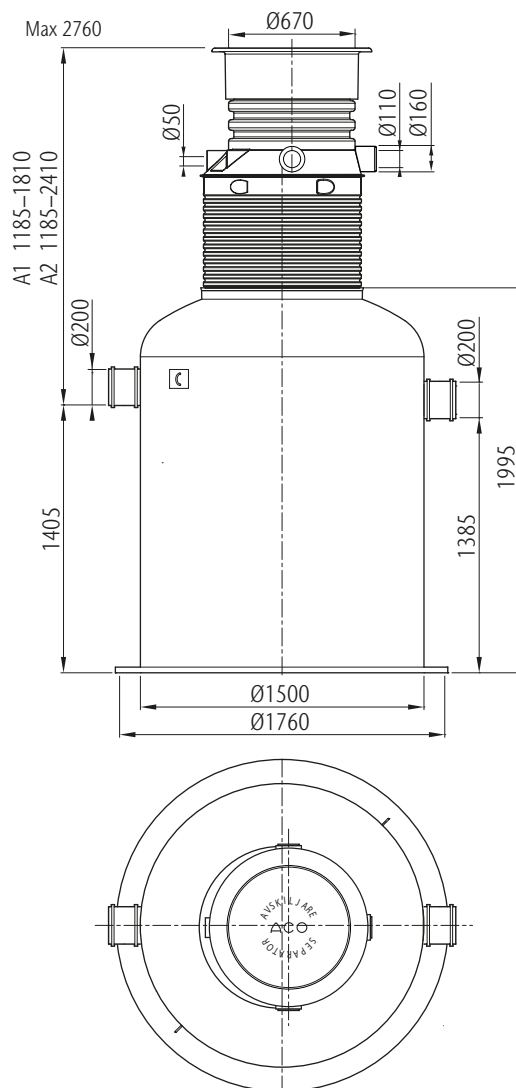
1 500 liter



Sludge Trap G 160/1500

A-mått	A1	A2
Art.nr.	12815.61	12815.62
RSK-nr.	562 23 70	562 23 71

2000 liter

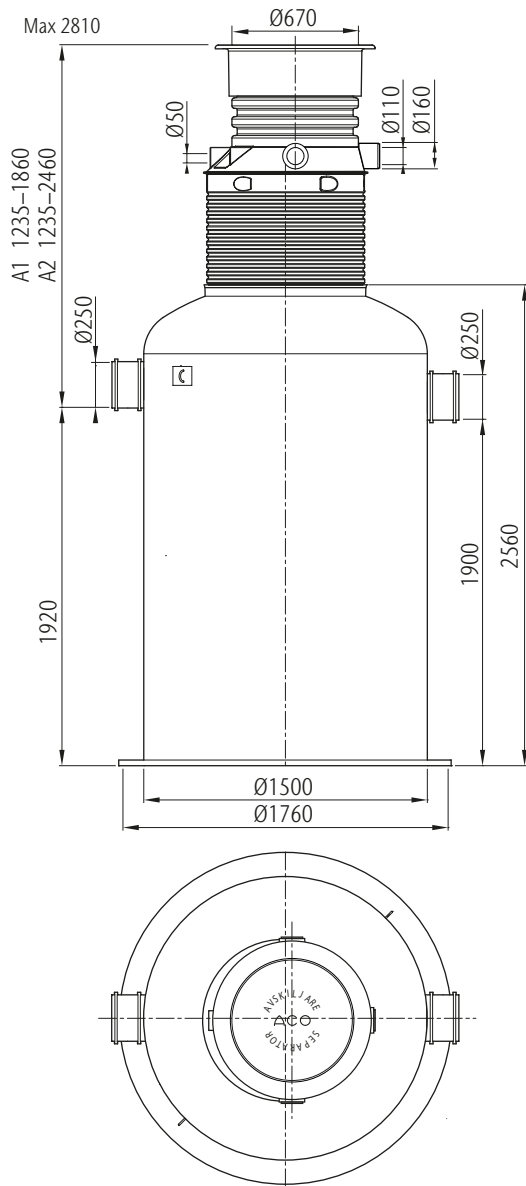


Sludge Trap G 200/2000

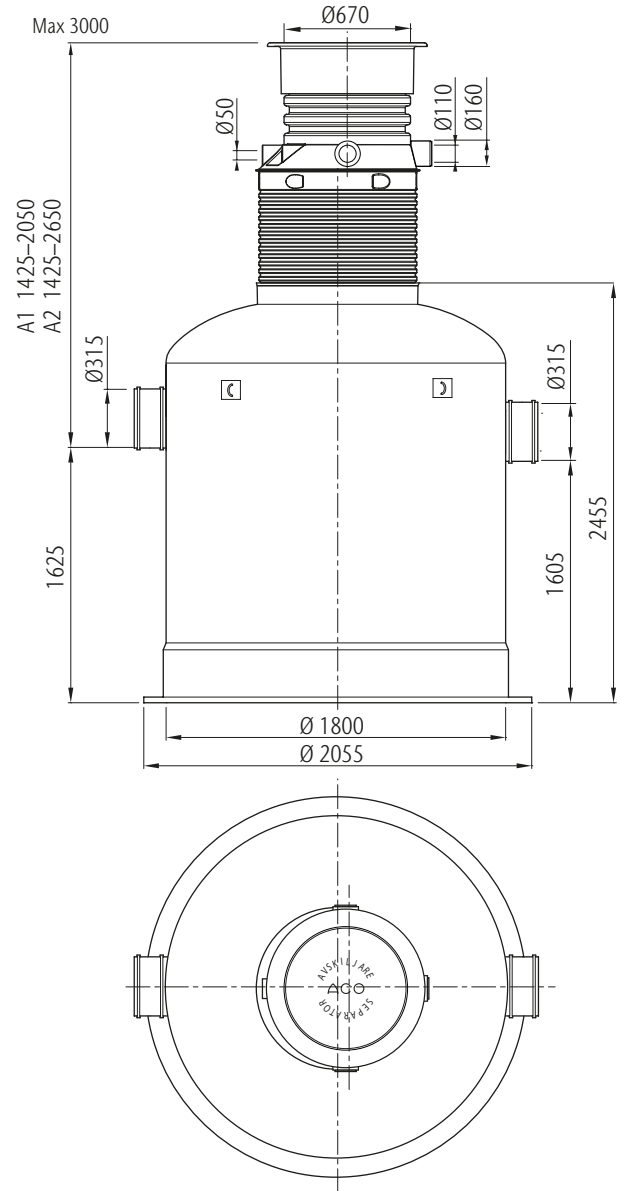
A-mått	A1	A2
Art.nr.	12816.61	12816.62
RSK-nr.	562 23 72	562 23 73

Dimensioner

3 000 liter



4 000 liter



Sludge Trap G 250/3000

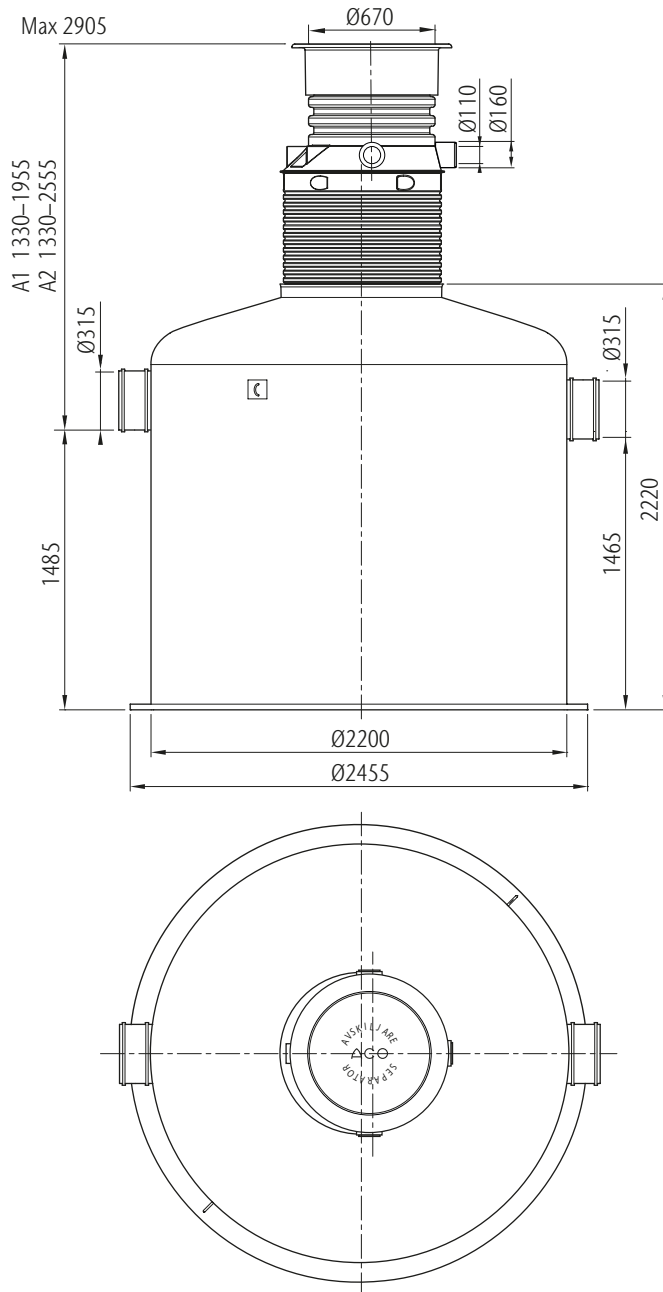
A-mått	A1	A2
Art.nr.	12817.61	12817.62
RSK-nr.	562 23 74	562 23 75

Sludge Trap G 315/4000

A-mått	A1	A2
Art.nr.	12818.61	12818.62
RSK-nr.	562 23 76	562 23 77

Dimensioner

5 000 liter



Sludge Trap G 315/5000

A-mått	A1	A2
Art.nr.	12819.61	12819.62
RSK-nr.	562 23 78	562 23 79



Kvaliteten stannar inte vid produkten

ACO är ledande tillverkare av dräneringslösningar och experter i dränering. Genom utbildningar kan vi göra ditt och dina kollegers dagliga arbete enklare samt säkerställa långsiktig kvalitet med avvattningslösningar för framtidens miljöförhållanden. För att få en hållbar lösning, både tekniskt och miljömässigt, delar vi med oss av våra kunskaper genom hela projektet.



train

Information och utbildning

I ACO delar vi den globala ACO-gruppens know-how med återförsäljare, planerare, arkitekter och tillverkare. Vi informerar om nyheter samt utbildar teoretisk och praktisk tillämpning av våra produkter och lösningar.



design

Dimensionering och projektering

I samband med projektering av avvattningshantering erbjuds flera olika lösningar. Men vilken är den mest ekonomiskt fördelaktiga samt tekniskt säkraste dräneringslösningen? Kontakta vår teknisk support.



support

Planering av leveranser, installationsrådgivning och driftsättning

Att se till att anläggningen är korrekt slutmonterad, funktionstestad och certifierad mot myndighets- och normkrav är en trygghet.



care

Tillsyn och underhåll

ACO:s produkter är tillverkade för en lång livslängd. Teckna ett serviceavtal för underhåll och säkerställ att livslängden blir optimerad. Anläggningen kontrolleras för fortsatt drift och certifieras mot normkrav.



train



design



support



care

ACO Servicekedja

ACO:s servicekedja innebär utbildning, verktyg, service och underhåll.

Alla produkter från ACO Nordic
bidrar till ACO:s systemkedja



-
- Amfibieskydd
 - Linjeavvattning
 - Punktavvattning
 - Flödesreglering
 - Oljeavskiljare
 - Fettavskiljare
 - Slamavskiljare
 - Tekniska filter
 - Pumpstationer
 - Rostfria rör och brunnar
 - Markarmering
 - Regnvattenuppsamling
 - Sport och fritid
-

ACO Nordic AB

Huvudkontor

Industrivägen 4
433 61 Sävedalen
Tel. 031-338 97 00

info@aco-nordic.se
www.aco-nordic.se

Försäljningskontor

Lindetorpsvägen 11
121 63 Johanneshov
Tel. 031-338 97 00

**ACO. creating
the future of drainage**

