

ACO Sludge Trap C

Slamavskiljare

För markförläggning
Betong

ACO Sludge Trap C

Slamavskiljare

För markförläggning

ACO Sludge Trap C

Sludge Trap C är en sand/slamavskiljare avsedd för behandling av dag och spillvatten. Spillvattnet kan exempelvis komma från biltvätt, bilverkstad, parkeringsplatser eller industrier.

Sludge Trap C kan med fördel användas som ett förkopplat sand/slamfång före separat avskiljare. Den lämpar sig även för komplettering av befintliga avskiljare där kapaciteten anses otillräcklig.

Sludge Trap C:s förhöjning byggs upp av betongringar och täckplatta och avslutas med stigarrör av PEHD. Stigarröret kan lätt justeras i höjddled och är läckagesäkrat med gummiringar mot täckplattan samt betäckningen. Integrerat i stigarröret finns tre luftningsanslutningar DN110/160 och ett kabelrörstag DN50 som i kombination med ACO Protight (tillval) ger snabb, läckage- och gasåterströmningssäker montering av larmgivare. Sludge Trap C är försedd med fjäderlåst, tät och körbar SS-EN124, D400 betäckning märkt med "Avskiljare" enligt SS-EN 858-1.

Produktcertifikat

ACO Sludge Trap C uppfyller alla krav enligt SS-EN 476 för tillgänglighet och nedstigning.

Rekommenderade applikationer

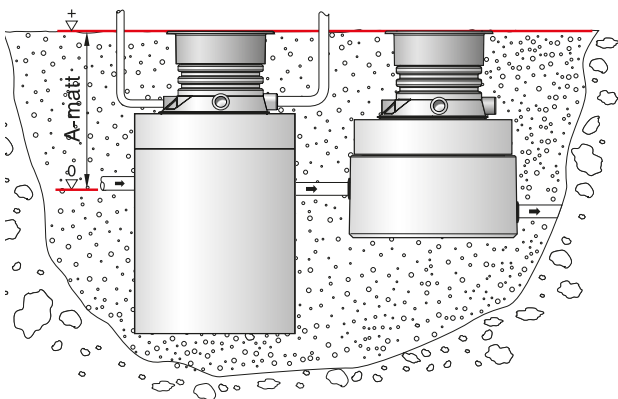
Parkeringsplatser
Biltvättar
Bilverkstäder
Bensinstationer
Industrier



Övrigt

A-mått:

För att få korrekt höjd på avskiljaren bestäms A-måttet, d.v.s. avståndet mellan färdig mark och vattengång/inlopp. Avskiljarna beställs anpassad i konfiguration A1 eller A2 beroende på önskat A-mått. Max tillåtet A-mått – se respektive modell.



Utrustning

- Stigarrör för nedstigning, inspektion och tömning, diameter Ø 600 mm
- Stigarrör försedd med gummiringstättningar, tre luftanslutningar DN110/160 och kabelrörsurtag/anslutning DN50 som är anpassat för ACO Protight (Tillval)
- Lyftöglor
- Packning för tätning mellan betongelementen
- ACO Citytop 400, avskiljarbetäckning

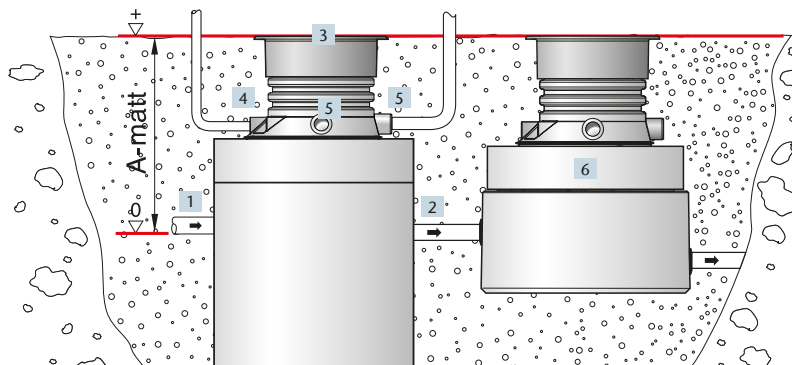
Material

- Tank Armerad betong med invändig 3-skitts coating enligt SS-EN 858-1
- Stigarrör Betong och PEHD
- In-/utlopp PEHD
- Tätningar NBR-gummi i avskiljare
- Betäckning Segjärn EN-GJS 500-7

Tillval

- ACO Procurat T5-5, slamlarm med slammgivare
- ACO Procurat Pro Mark, monteringsjänst
- ACO Protight, tätningspaket för kabelgenomföring
- Packning för DN110 luftning
- ACO Procurat Safe larmskåp för utomhusmontage, komplett med ACO Rotoblink och ACO Procurat T5-2 eller T5-3 oljeskikt, dämning och slamlarm
- ACO Procurat SOL-3000 solcellsdriven larmkabinett med ACO Procurat T5-2 eller T5-3 oljeskikt-, dämning- och slamlarm
- ACO Prowell C, provtagningsbrunn
- ACO Propump, manuell provtagningspump
- ACO Öppningsverktyg till ACO Citytop 400
- ACO Betäckningslås
- ACO Låsverktyg, passar ACO Betäckningslås
- ACO Vent, avluftningsledning att användas när avskiljaren placeras långt från fastighet
- ACO Lyftverktyg PR (gäller 18000/400)

Principinstallation



- 1 Inlopp
- 2 Utlopp
- 3 ACO Citytop D400, betäckning
- 4 Kabelrörsanslutning
- 5 Luftningsanslutning, 3 st
- 6 Provtagningsbrunn (tillval)

Kapacitet

ACO Sludge Trap C

Modell	Lagrings- kapacitet sand/slam	Slamhöjd vid max lagringsvolym	Tömningshöjd för slam ¹	Total vätskevolym	Högsta vikt bottendel
	[liter]				
700/110	700	892	446	746	1759
700/160		892	446	726	1756
900/110	900	1 146	573	934	2275
900/160		1 146	573	915	2275
1500/110	1500	1 327	663	1481	2878
1500/160		1 327	663	1526	2876
2000/200	2000	1 132	566	2199	3982
2500/160	2500	1 415	708	2596	4385
2500/200		1 415	708	2561	4385
3000/160	3000	1 699	849	3241	4207
3000/200		1 699	849	3206	4207
3000/250		1 699	849	3109	4209
5000/160	5000	1 316	658	5338	6305
5000/200		1 316	658	5262	6305
5000/250		1 316	658	5167	6307
5000/315		1 316	658	5053	6309
6000/200	6000	1 579	790	4863	6627
6000/250		1 579	790	6041	6621
6500/315	6500	1 711	855	7143	7427
6500/400		1 711	855	6953	7427
8000/250	8000	2 106	1 053	8264	7907
8000/315		2 106	1 053	8112	7907
8000/400		2 106	1 053	7960	7945
10000/160	10000	2 632	1 316	9916	7953
10000/200		2 632	1 316	9935	7960
10000/250		2 632	1 316	9916	7975
10000/315		2 632	1 316	9916	8505
18000/400	18000	1700	850	19220	19000

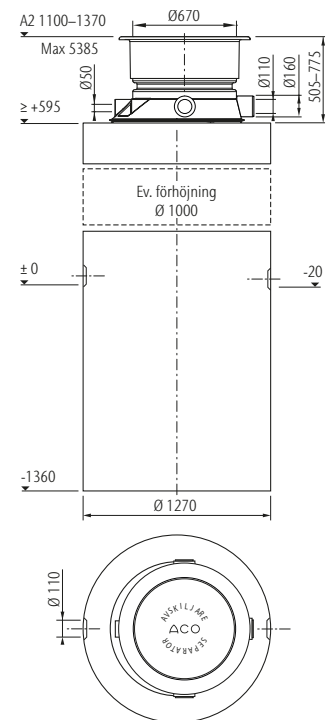
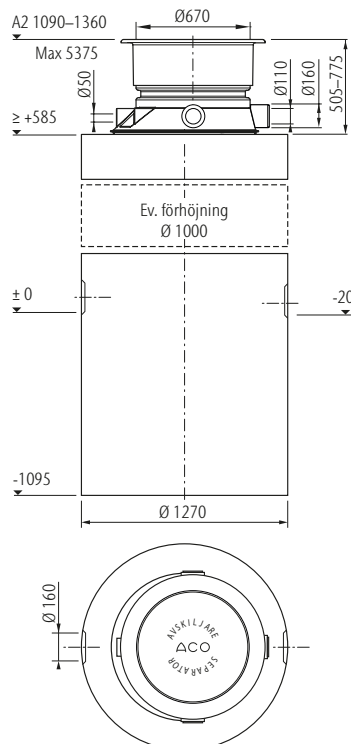
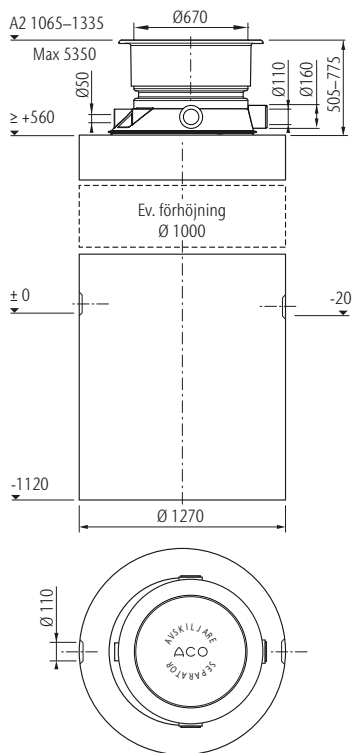
¹ Vid 50 % av max lagringsvolym

Dimensioner

700 liter

700 liter

900 liter



6

Sludge Trap C 700/110

A-mått	A1	A2
Art.nr.	–	725200_2
RSK-nr.	–	–

Sludge Trap C 700/160

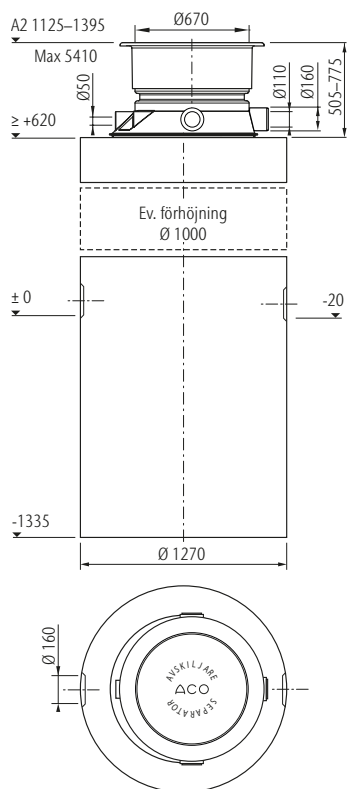
A-mått	A1	A2
Art.nr.	–	725201_2
RSK-nr.	–	–

Sludge Trap C 900/110

A-mått	A1	A2
Art.nr.	–	725202_2
RSK-nr.	–	–

Dimensioner

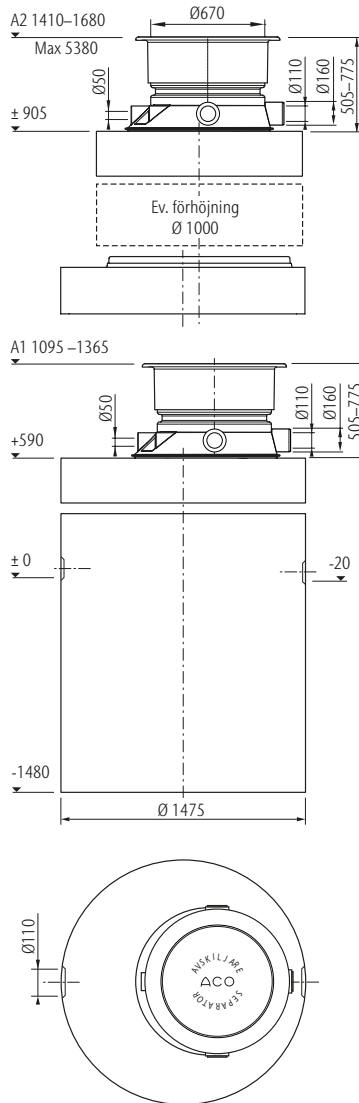
900 liter



Sludge Trap C 900/160

A-mått	A1	A2
Art.nr.	—	725203_2
RSK-nr.	—	—

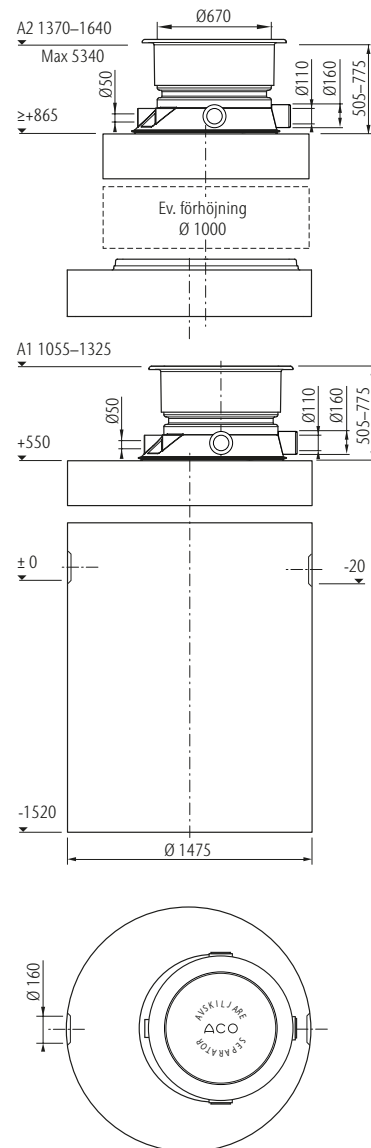
1 500 liter



Sludge Trap C 1500/110

A-mått	A1	A2
Art.nr.	725204_1	725204_2
RSK-nr.	—	—

1 500 liter



Sludge Trap C 1500/160

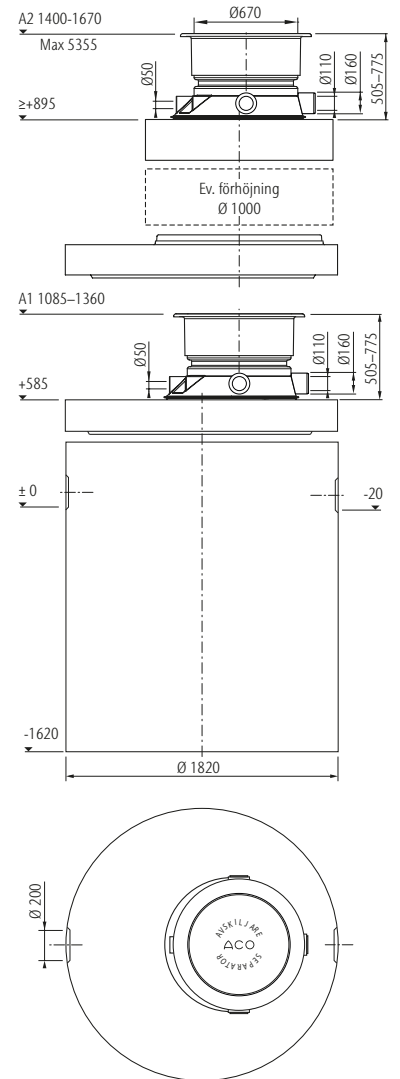
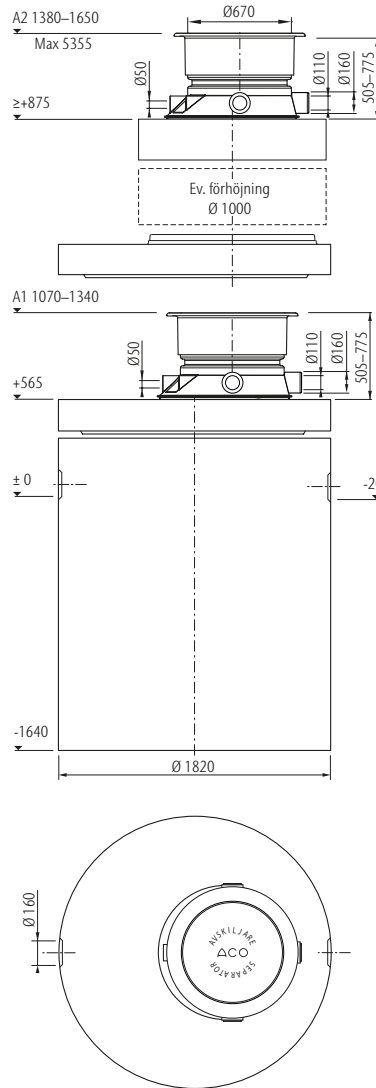
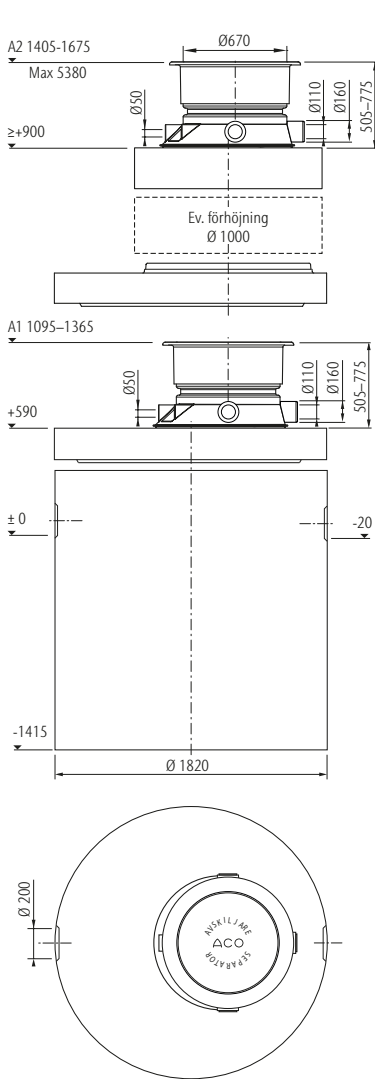
A-mått	A1	A2
Art.nr.	725205_1	725205_2
RSK-nr.	—	—

Dimensioner

2 000 liter

2 500 liter

2 500 liter



Sludge Trap C 2000/200

A-mått	A1	A2
Art.nr.	725206_1	725206_2
RSK-nr.	-	-

Sludge Trap C 2500/160

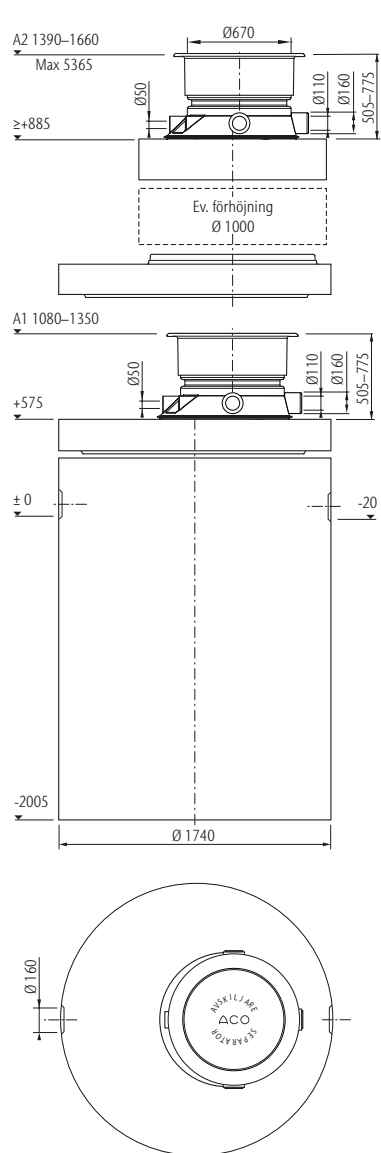
A-mått	A1	A2
Art.nr.	725207_1	725207_2
RSK-nr.	-	-

Sludge Trap C 2500/200

A-mått	A1	A2
Art.nr.	725284_1	725284_2
RSK-nr.	-	-

Dimensioner

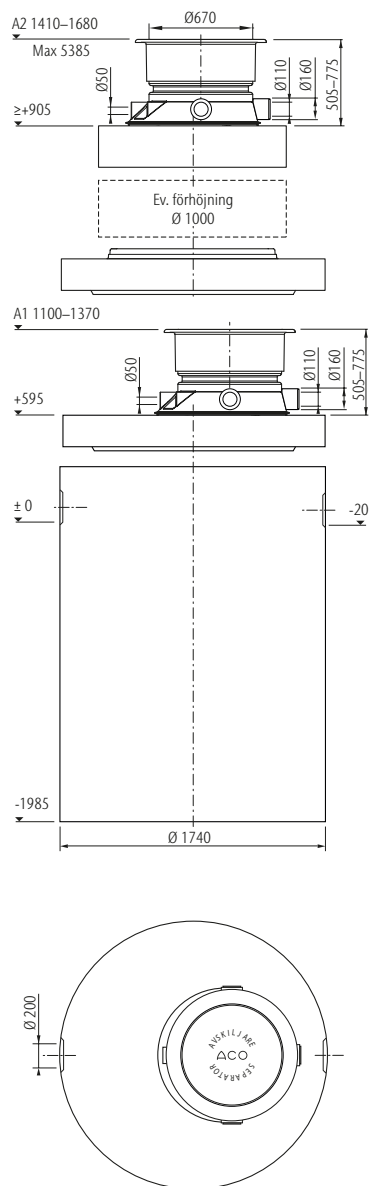
3 000 liter



Sludge Trap C 3000/160

A-mått	A1	A2
Art.nr.	725208_1	725208_2
RSK-nr.	-	-

3 000 liter

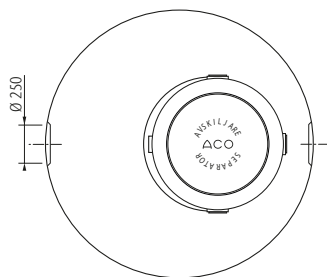
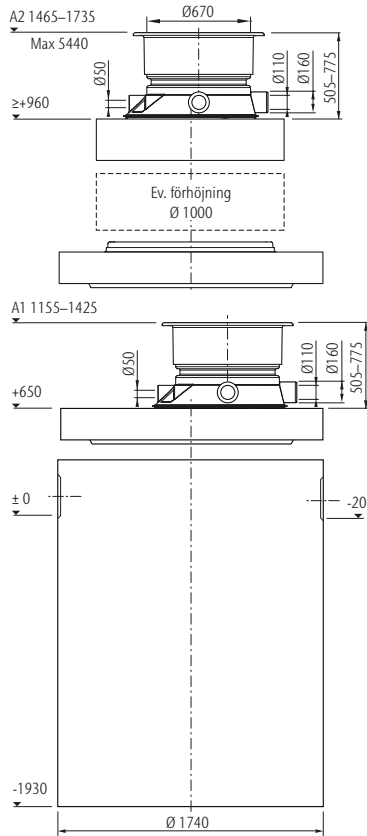


Sludge Trap C 3000/200

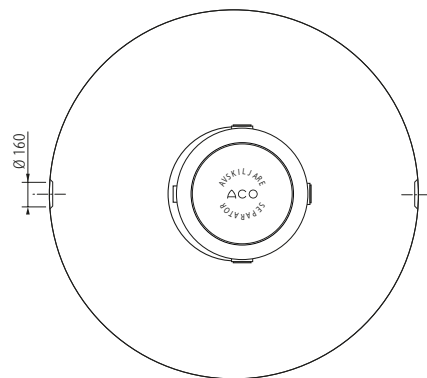
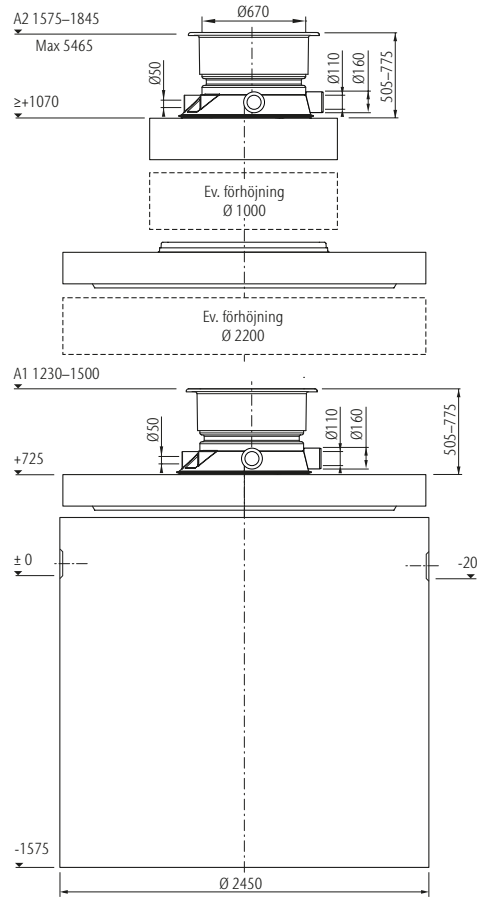
A-mått	A1	A2
Art.nr.	725209_1	725209_2
RSK-nr.	-	-

Dimensioner

3 000 liter



5 000 liter



Sludge Trap C 3000/250

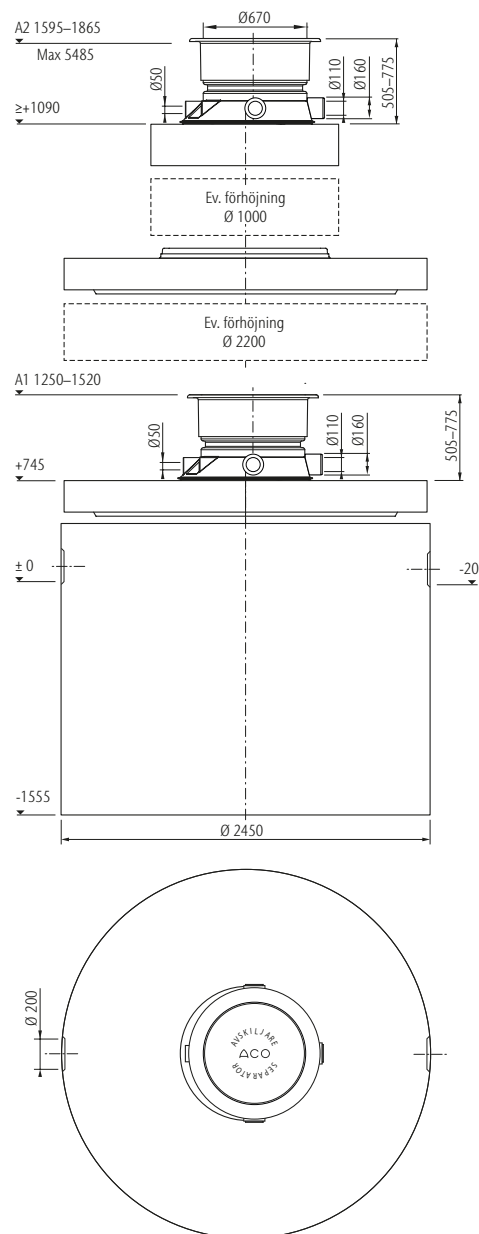
A-mått	A1	A2
Art.nr.	725210_1	725210_2
RSK-nr.	-	-

Sludge Trap C 5000/160

A-mått	A1	A2
Art.nr.	725211_1	725211_2
RSK-nr.	-	-

Dimensioner

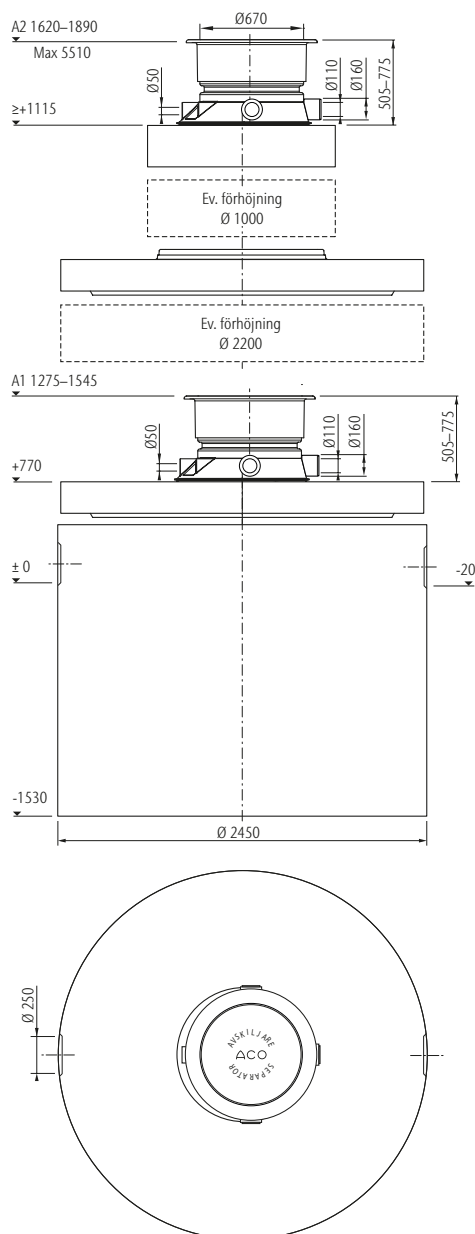
5 000 liter



Sludge Trap C 5000/200

A-mått	A1	A2
Art.nr.	725212_1	725212_2
RSK-nr.	-	-

5 000 liter



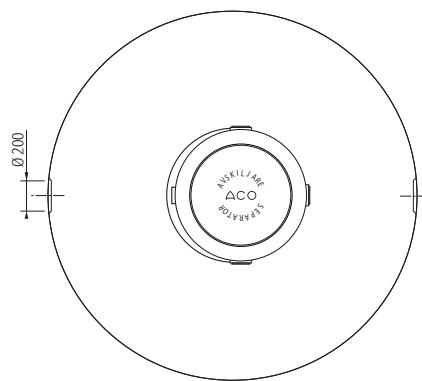
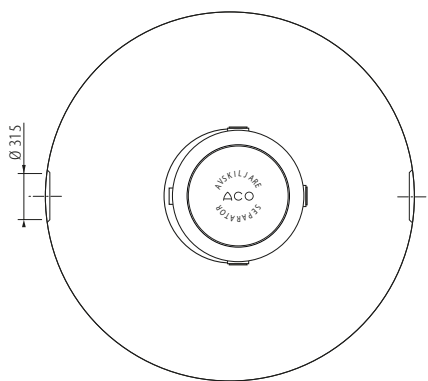
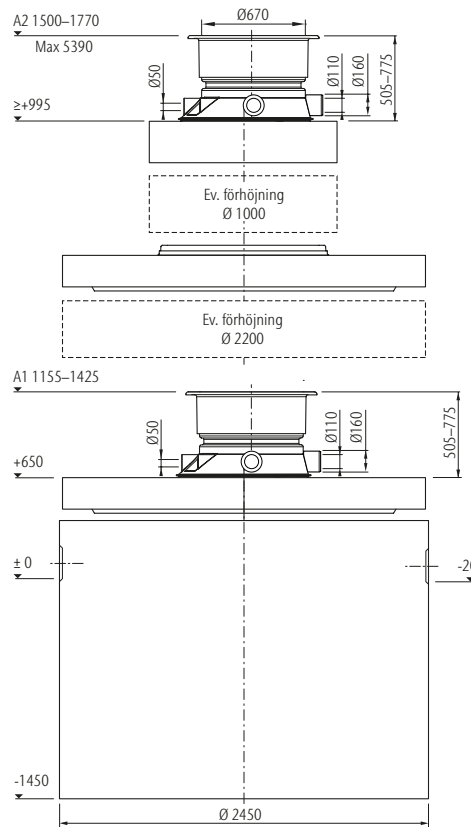
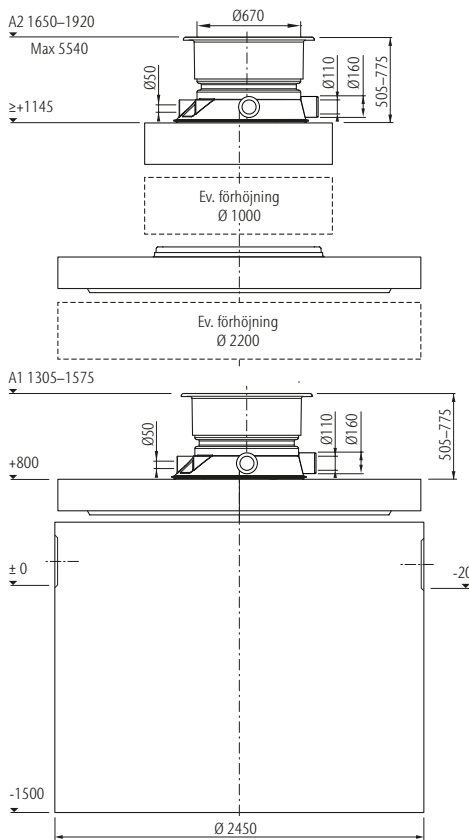
Sludge Trap C 5000/250

A-mått	A1	A2
Art.nr.	725213_1	725213_2
RSK-nr.	-	-

Dimensioner

5 000 liter

6 000 liter



Sludge Trap C 5000/315

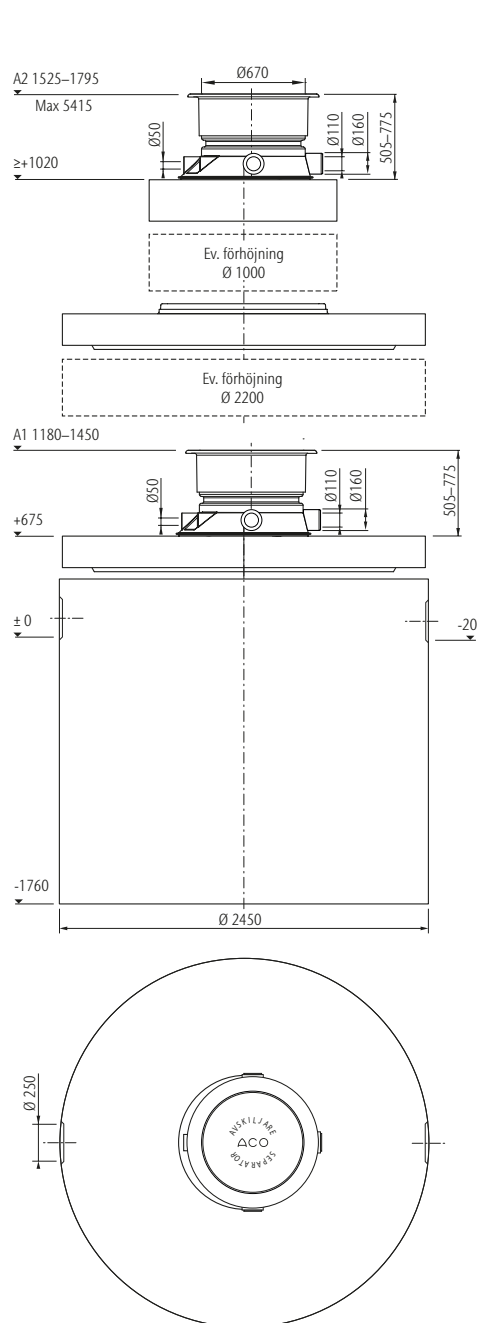
A-mått	A1	A2
Art.nr.	725214_1	725214_2
RSK-nr.	-	-

Sludge Trap C 6000/200

A-mått	A1	A2
Art.nr.	725221_1	725221_2
RSK-nr.	-	-

Dimensioner

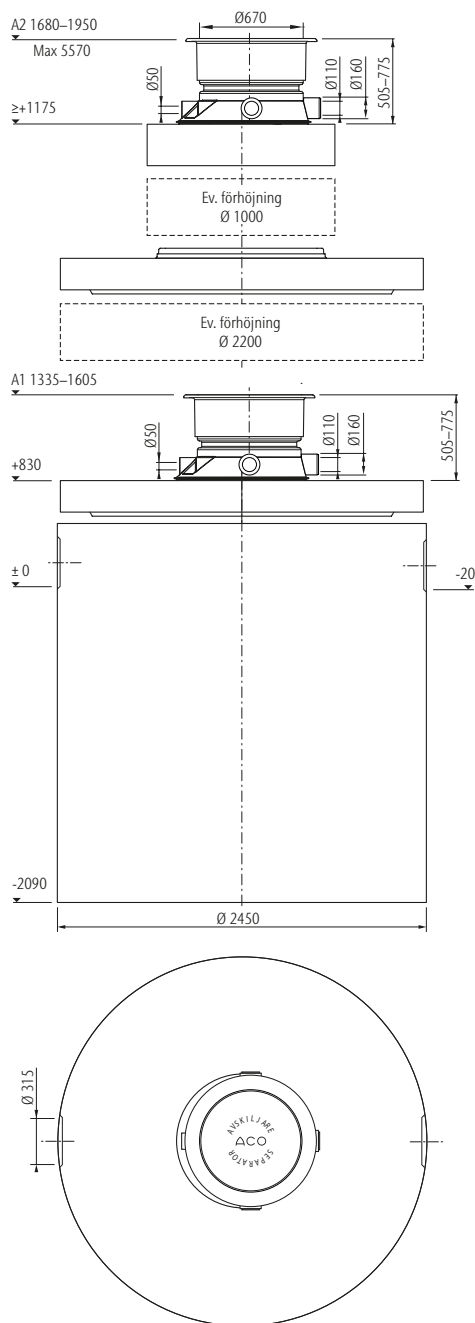
6 000 liter



Sludge Trap C 6000/250

A-mått	A1	A2
Art.nr.	725222_1	725222_1
RSK-nr.	-	-

6 500 liter



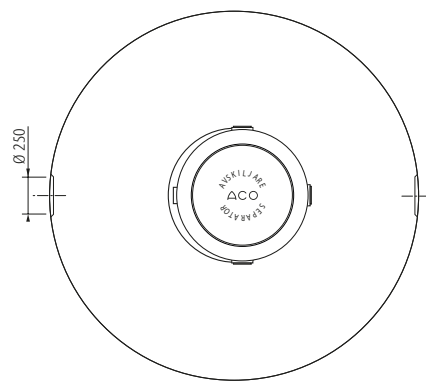
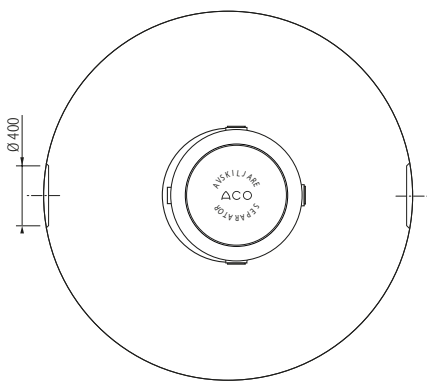
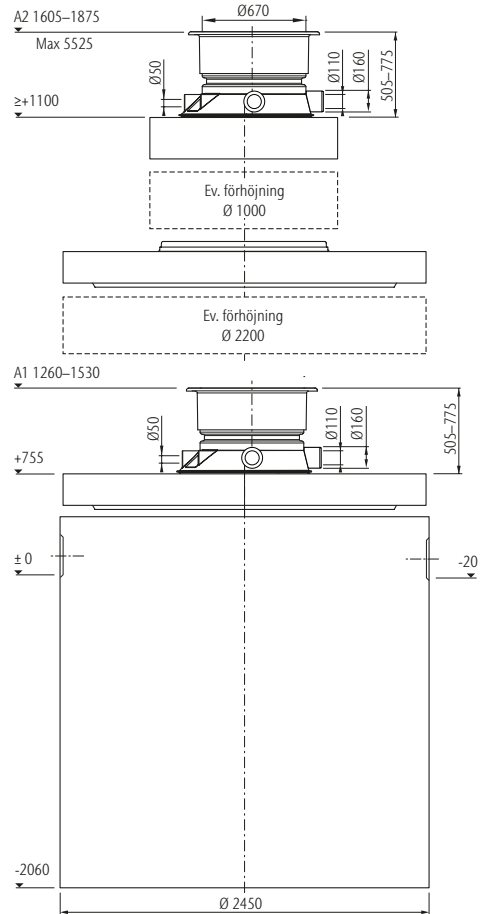
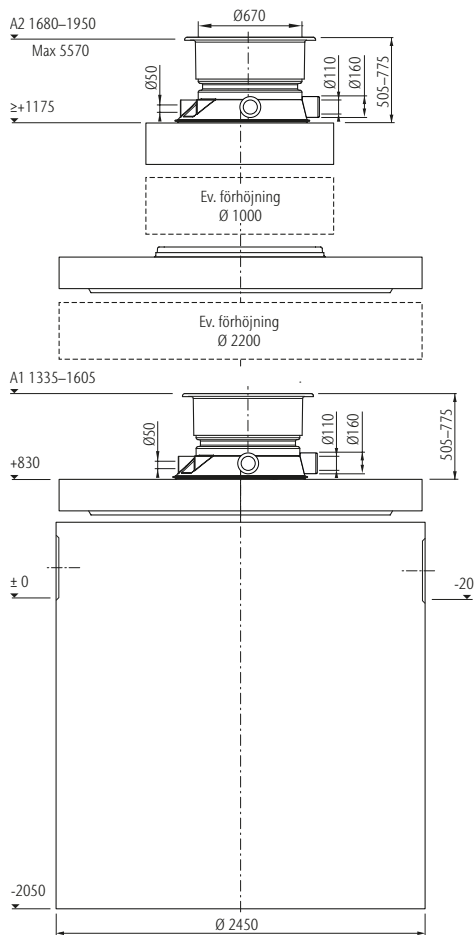
Sludge Trap C 6500/315

A-mått	A1	A2
Art.nr.	725286_1	725286_1
RSK-nr.	-	-

Dimensioner

6 500 liter

8 000 liter



Sludge Trap C 6500/400

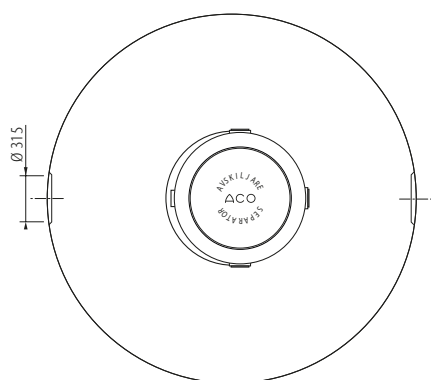
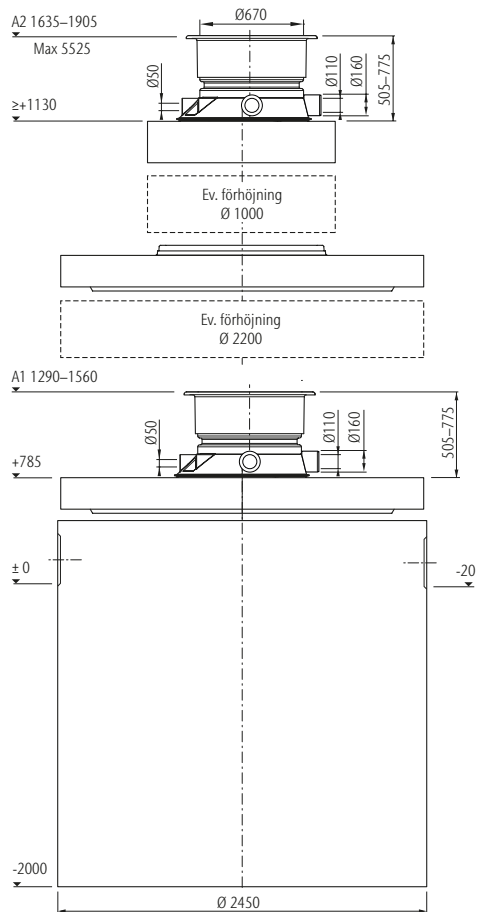
A-mått	A1	A2
Art.nr.	725223_1	725223_2
RSK-nr.	-	-

Sludge Trap C 8000/250

A-mått	A1	A2
Art.nr.	725285_1	725285_2
RSK-nr.	-	-

Dimensioner

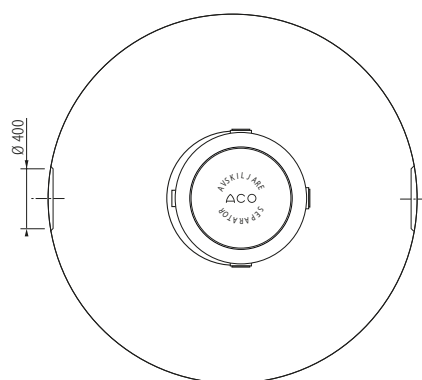
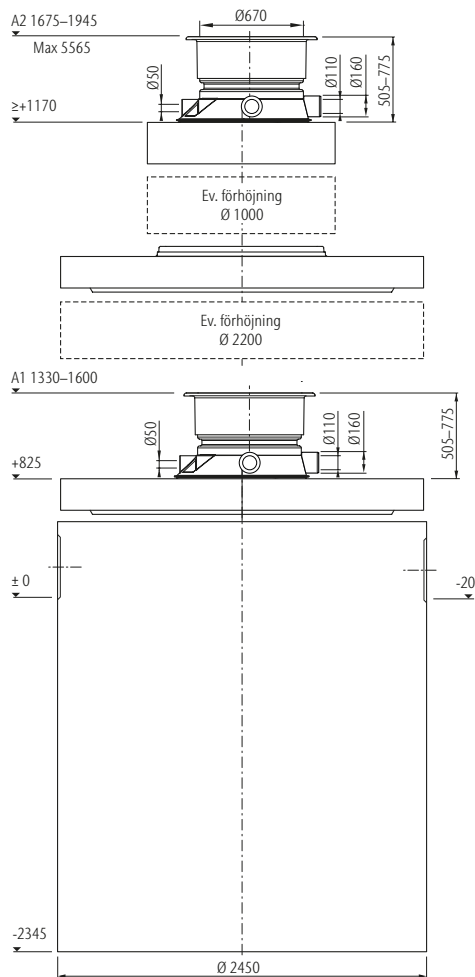
8 000 liter



Sludge Trap C 8000/315

A-mått	A1	A2
Art.nr.	725224_1	725224_2
RSK-nr.	-	-

8 000 liter

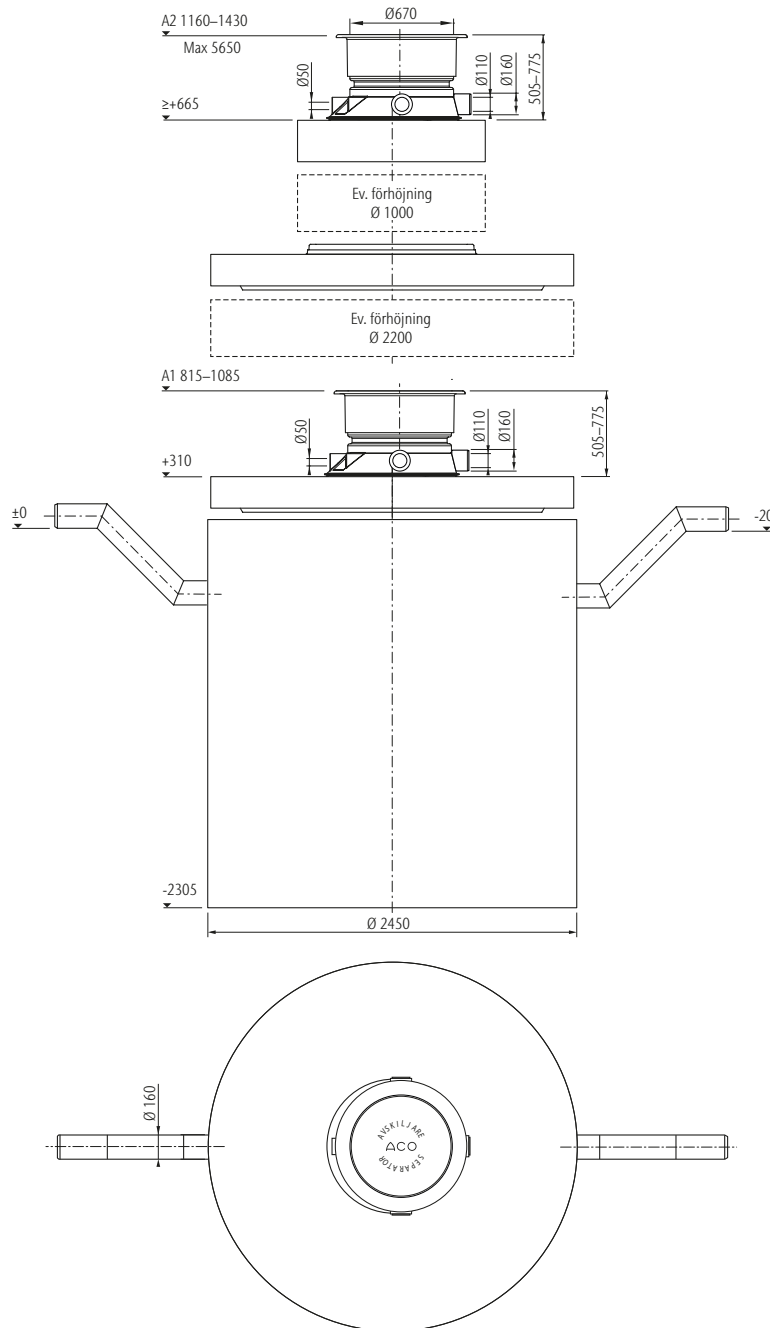


Sludge Trap C 8000/400

A-mått	A1	A2
Art.nr.	725225_1	725225_2
RSK-nr.	-	-

Dimensioner

10000 liter

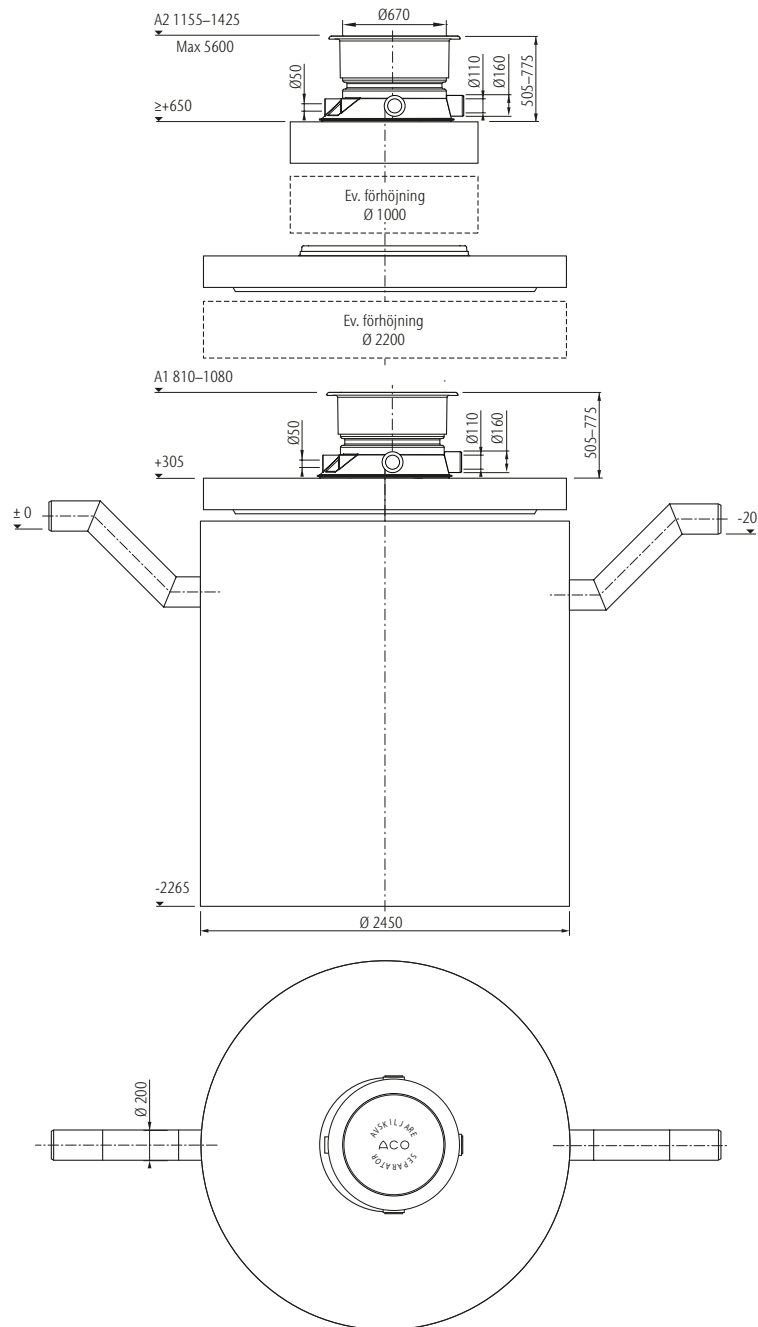


Sludge Trap C 10000/160

A-mått	A1	A2
Art.nr.	725226_1	725226_2
RSK-nr.	-	-

Dimensioner

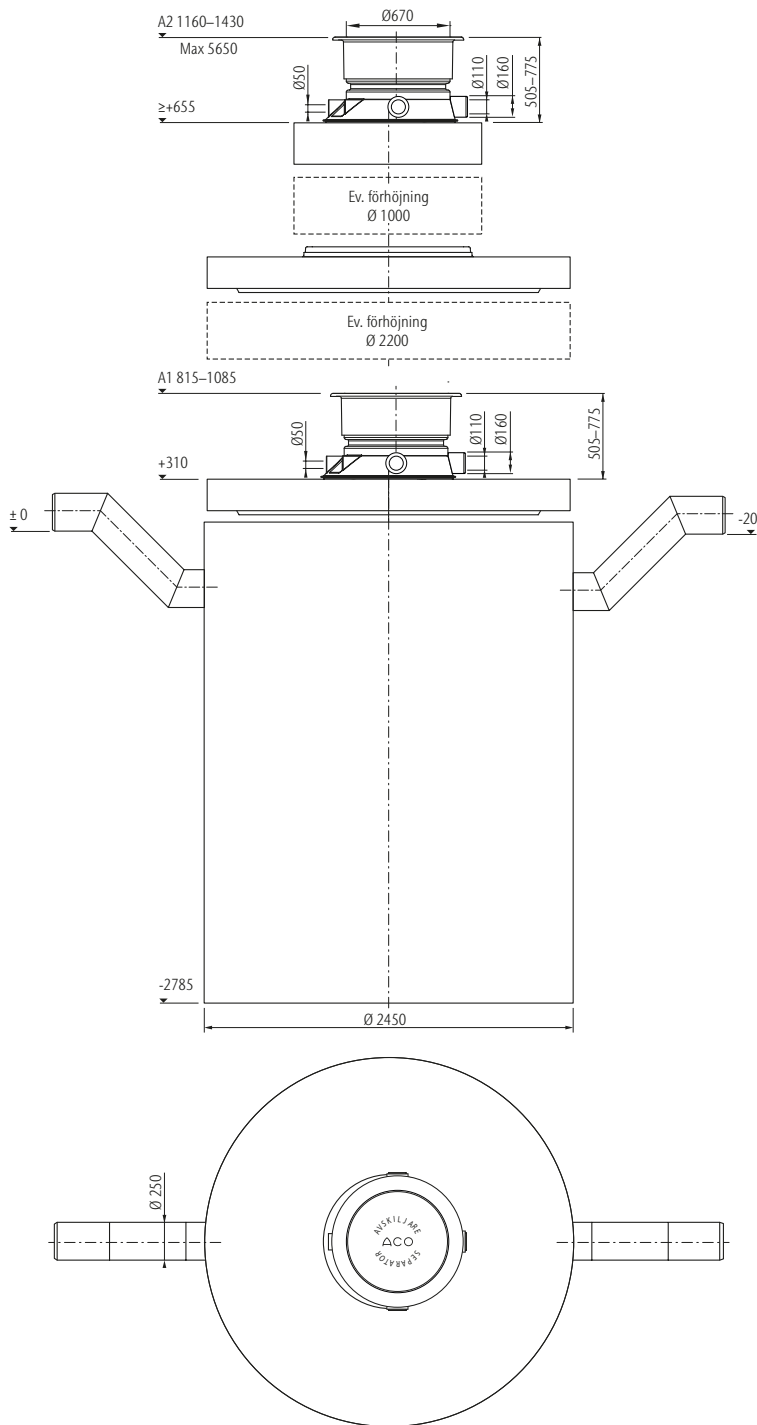
10000 liter



Sludge Trap C 10000/200

A-mått	A1	A2
Art.nr.	725227_1	725227_2
RSK-nr.	-	-

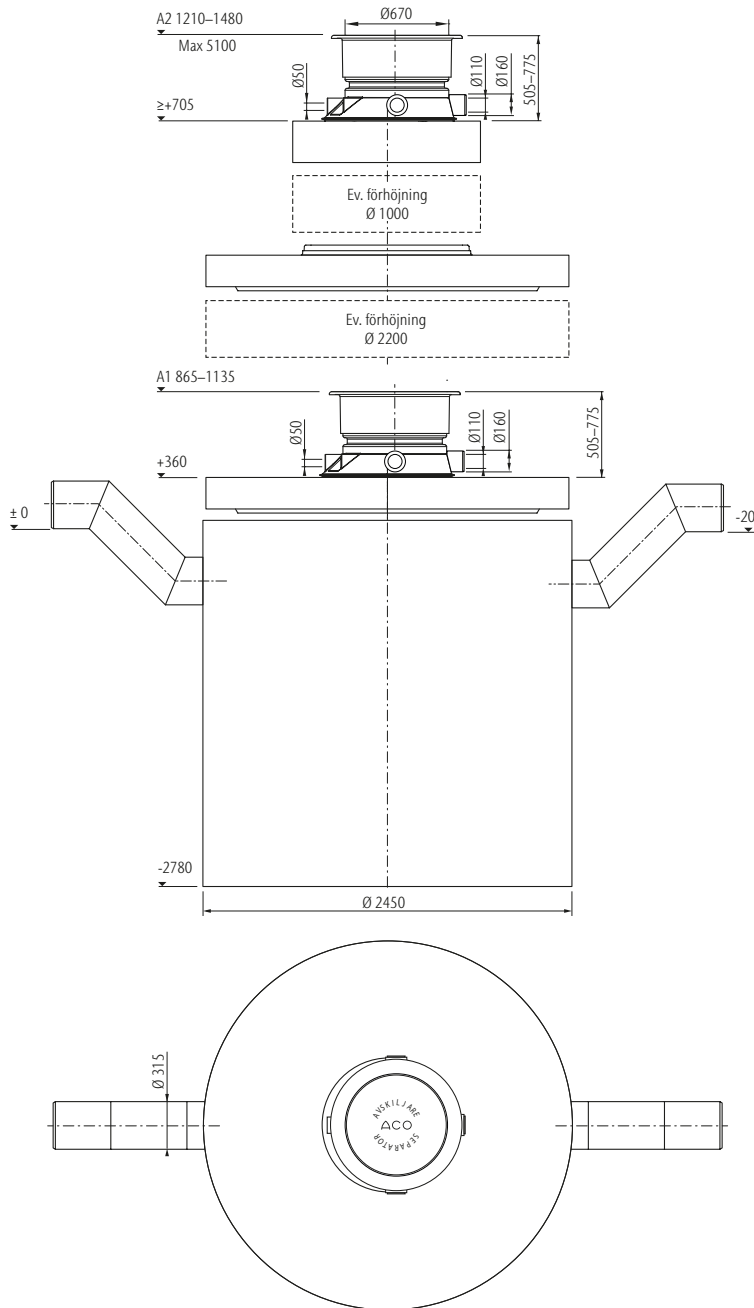
10000 liter



Sludge Trap C 10000/250

A-mått	A1	A2
Art.nr.	725228_1	725228_2
RSK-nr.	-	-

10000 liter

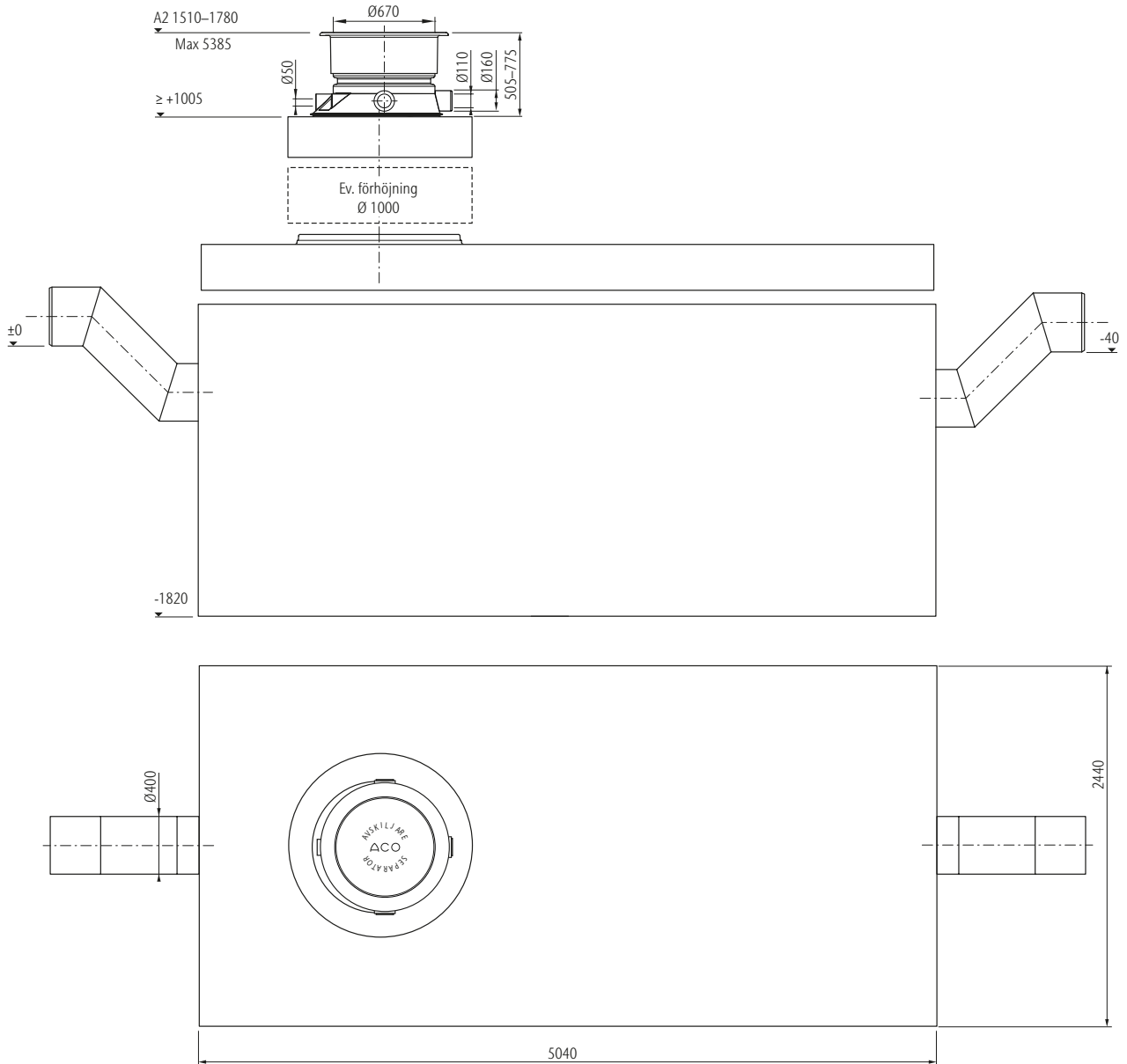


Sludge Trap C 10000/315

A-mått	A1	A2
Art.nr.	725229_1	725229_2
RSK-nr.	-	-

Dimensioner

18 000 liter



20

Sludge Trap PR C 18000/400

A-mått	A1	A2
Art.nr.	–	725333_2
RSK-nr.	–	–

Kvaliteten stannar inte vid produkten

ACO är ledande tillverkare av dräneringslösningar och experter i dränering. Genom utbildningar kan vi göra ditt och dina kollegers dagliga arbete enklare samt säkerställa långsiktig kvalitet med avvattningslösningar för framtidens miljöförhållanden. För att få en hållbar lösning, både tekniskt och miljömässigt, delar vi med oss av våra kunskaper genom hela projektet.



train

Information och utbildning

I ACO delar vi den globala ACO-gruppens know-how med återförsäljare, planerare, arkitekter och tillverkare. Vi informerar om nyheter samt utbildar teoretisk och praktisk tillämpning av våra produkter och lösningar.



design

Dimensionering och projektering

I samband med projektering av avvattningshantering erbjuds flera olika lösningar. Men vilken är den mest ekonomiskt fördelaktiga samt tekniskt säkraste dräneringslösningen? Kontakta vår teknisk support.



support

Planering av leveranser, installationsrådgivning och driftsättning

Att se till att anläggningen är korrekt slutmonterad, funktionstestad och certifierad mot myndighets- och normkrav är en trygghet.



care

Tillsyn och underhåll

ACO:s produkter är tillverkade för en lång livslängd. Teckna ett serviceavtal för underhåll och säkerställ att livslängden blir optimerad. Anläggningen kontrolleras för fortsatt drift och certifieras mot normkrav.



train



design



support



care

ACO Servicekedja

ACO:s servicekedja innebär utbildning, verktyg, service och underhåll.

Alla produkter från ACO Nordic
bidrar till ACO:s systemkedja



-
- Linjeavvattning
 - Oljeavskiljare
 - Fettavskiljare
 - Slamavskiljare
 - Tekniska filter
 - Pumpstationer
 - Flödesreglering
 - Fördröjningsmagasin
 - Sedimentering
 - Bakvattenventiler
 - Rostfria rör och brunnar
 - Amfibieskydd
 - Regnvattenåtervinning
 - Sport och fritid
-

ACO Nordic AB

Huvudkontor

Industrivägen 4
433 61 Sävedalen
Tel. 031-338 97 00

info@aco-nordic.se
www.aco-nordic.se

Försäljningskontor

Lindetorpsvägen 11
121 63 Johanneshov
Tel. 031-338 97 00

**ACO. creating
the future of drainage**

