



ACO Oleosmart G

Oljeavskiljare

För markförläggning
Glasfiberarmerad polyester

Oljeavskiljare med Split Contraction
koalesator och integrerat slamfång

Oljeavskiljare med Split Contraction och integrerat slamfång

Oljeavskiljare enligt SS-EN 858

ACO Oleosmart G

Oleosmart-serien är avsedd för behandling av oljehaltigt spill- och dagvatten med höga krav på rening av både slam och olja. Istället för en traditionell koalesator är avskiljaren utrustad med en flerstegs Split Contraction-koalesator.

Inkommande vatten fördelas i två kanaler längs sidan av avskiljaren som ger slampartiklar möjlighet att snabbt avskiljas. Olja och lätta vätskor avskiljs effektivt genom kontraktionsplattorna i kanalerna. Split Contraction-tekniken bidrar till en effektiv slamavskiljning. Vid certifierad provning avskiljs 93 % av det inkommande slammet. Koalescensenheten har en fri genomgång på 40 mm, vilket begränsar risken för igensättning av finslam och flytslam. Genom koalesatorns utformning minskas insatsen för egenkontroll och service. Avskiljarna är utrustade med integrerat slamfång och automatisk avstängningsventil.

Produktcertifikat

Oleosmart G är CE-märkt gentemot SS-EN 858-1 och uppfyller alla krav avseende flödestest, hållfasthet, materialkrav, märkning och täthet.

Avskiljningsförmåga

Oleosmart G är flödestestad enligt SS-EN 858 i LGA Landesgewerbeamt i Bayern och uppfyller kraven för klass I-avskiljare på max 5 mg restinnehåll olja per liter utgående vatten. Oleosmart G är flödestestad med avseende på slamavskiljningsförmåga med en avskiljningsförmåga på 93 % utförd med kvartsand (100–125 µm).



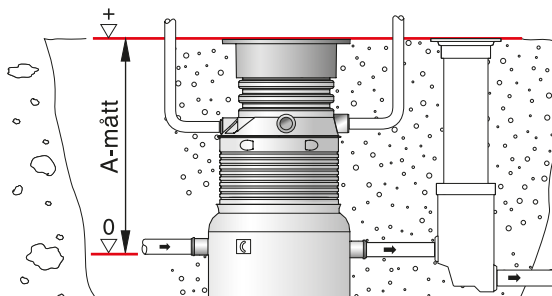
Övrigt

A-mått:

För att få korrekt halshöjd bestäms A-måttet, dvs avståndet mellan färdig mark och vattengång/inlopp, se illustration nedan.

Avskiljarna beställs med halshöjd A1 eller A2 beroende på önskat A-mått. Max A-mått 3 000 mm.

Om vattentemperaturen i avskiljaren under längre perioder överstiger 50 °C bör avskiljaren förses med tilläggsikt av vinylester.



Rekommenderade applikationer

Parkeringsplatser
Industrigårdar
Lastningszoner

Utrustning

- Självförankrande tank med integrerat uppflytnings-skydd
- Gummiringstättade anslutningsmuffar
- Nedstignings-, inspektions- och tömningshals
Ø 600/800 mm
Välj mellan A1: 1 200 mm, A2: 1 800 mm
- Kabelrörsurtag/anslutning Ø 50 mm. Urtaget är anpassat till tätningspaketet ACO Protight (Tillval)
- Luftningsanslutning i halsen. Vid behov kan avskiljarens tank förses med luftanslutning
- Integrerade lyftöglor
- Låsbar betäckning ACO Citytop D400 märkt med "AVSKILJARE"

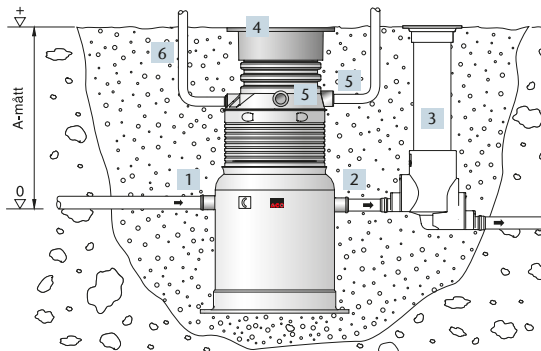
Material

- Tank: Glasfiberarmerad polyester
- Hals: PEHD enligt SS-EN 476
- Tätningar: NBR och SBR
- Koalesator: Split Contraction-enhet tillverkad i PEHD
- In/utlopp: PEHD
- Flottörventil: PEHD / NBR

Tillval

- ACO Procurat T5-3 oljesikt dämning och slamlarm.
- ACO Protight tätningsspaket för kabelgenomföring
- ACO Procurat Safe larmskåp för utomhusmontage, kompl. med ACO Rotoblink och ACO Procurat T5-3 (oljesikt-, dämning- och slamlarm).
- ACO Prowell, provtagningsbrunn
- ACO Propump, manuell provtagningspump
- ACO Öppningsverktyg till betäckning ACO Citytop D400
- ACO Vent avluftningsledning för luftning vid fasad eller grönyta.
- ACO Prefab belastningskydd för D400-installation
- Halsförhöjning, 350 mm

Principinstallation



- 1 Inlopp
- 2 Utlopp
- 3 ACO Prowell, provtagningsbrunn (tillval)
- 4 ACO Citytop D400, betäckning
- 5 Luftningsanslutning, 3 st
- 6 Kabelrör

Kapacitet

ACO Oleosmart G

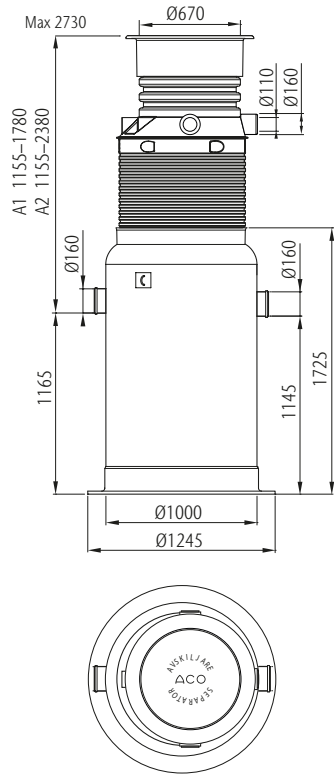
Modell	NS	Lagrings- volym olja [liter]	Oljeskikt vid tömnings- nivå* [mm]	Lagrings- volym slam SF [liter]	Slamhöjd vid max lag- ringsvolym [mm]	Tömningshöjd för slam** [mm]	Total vätske- volym [liter]	Flödestest Provingsnr. [nr]	Högsta vikt bottendel [kg]
FST 4/400	4	142	145	400	580	290	871	7310253-01	110
FST 4/800	4	142	145	800	1090	545	1271	7310253-01	125
FST 6/600	6	396	170	600	490	245	1875	7310253-02	225
FST 6/1200	6	396	170	1200	790	395	2375	7310253-02	250
FST 10/1000	10	396	170	1000	790	395	2375	7310253-02	245
FST 10/2000	10	396	170	2000	1350	675	3374	7310253-02	265
FST 15/1500	15	744	155	1500	800	400	4508	7310253-03	605
FST 15/3000	15	744	155	3000	1120	560	5725	7310253-03	635
FST 20/2000	20	1121	225	2000	880	440	5535	7313313-01a	625
FST 20/4000	20	1121	225	4000	1280	640	7036	7313313-01a	690

* Vid 80 % av max lagringsvolym, mått från statisk vätskenivå.

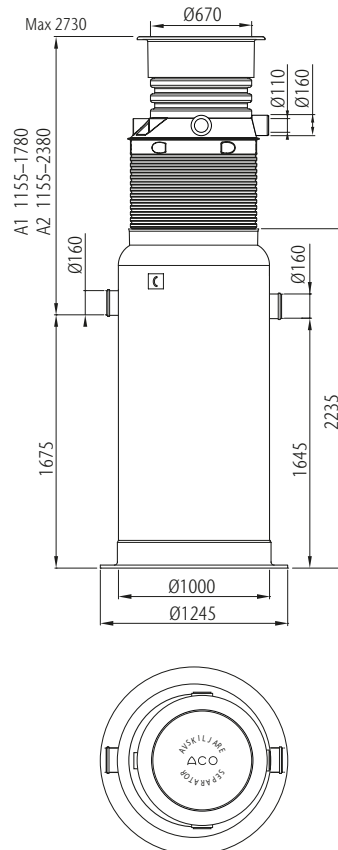
** Vid 50 % av max lagringsvolym, mått från botten av avskiljaren.

Dimensioner

NS 4



NS 4



6

Oleosmart G FST 4/400

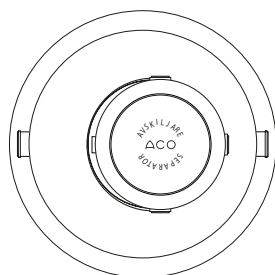
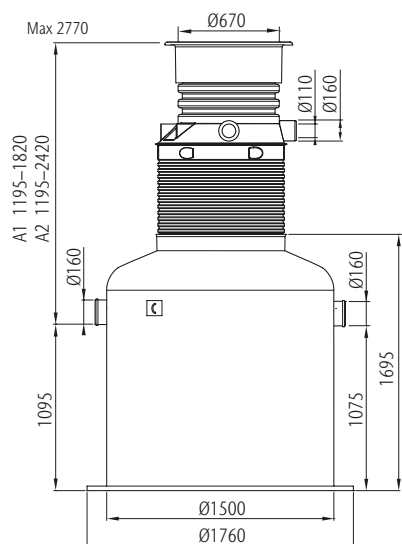
A-mått	A1	A2
Art.nr.	12700.61	12700.62
RSK-nr.	551 06 38	551 06 39

Oleosmart G FST 4/800

A-mått	A1	A2
Art.nr.	12701.61	12701.62
RSK-nr.	551 06 40	551 06 41

Dimensioner

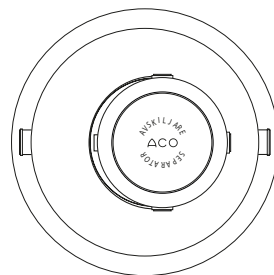
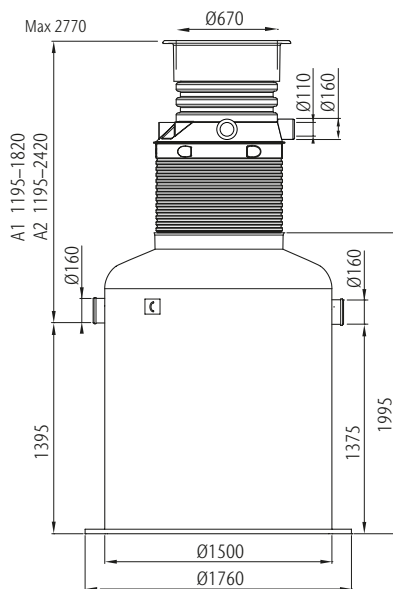
NS 6



Oleosmart G FST 6/600

A-mått	A1	A2
Art.nr.	12713.61	12713.62
RSK-nr.	551 06 42	551 06 43

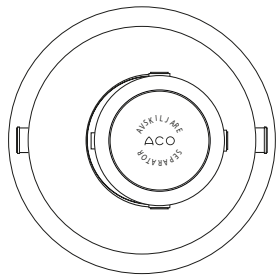
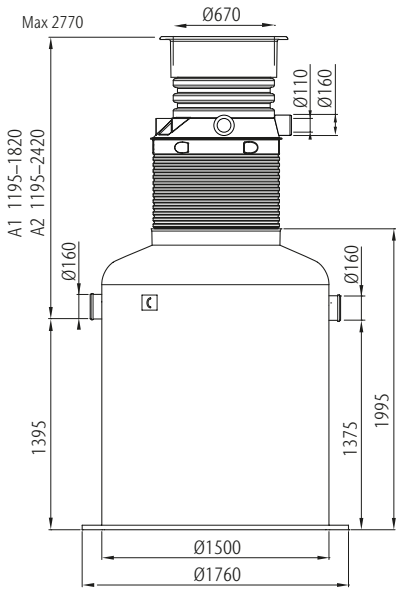
NS 6



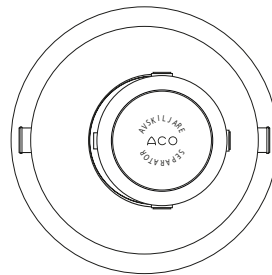
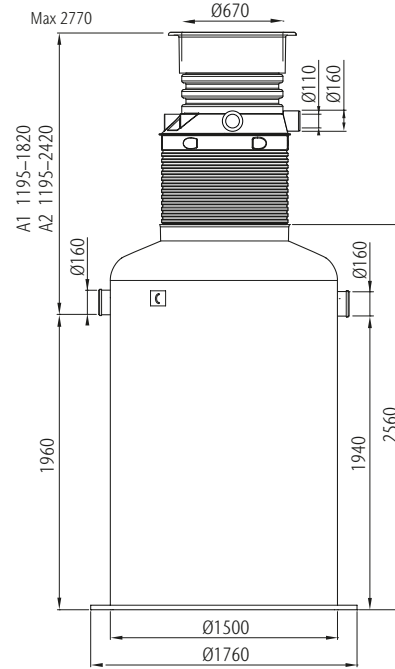
Oleosmart G FST 6/1200

A-mått	A1	A2
Art.nr.	12714.61	12714.62
RSK-nr.	551 06 44	551 06 45

NS 10



NS 10



Oleosmart G FST 10/1000

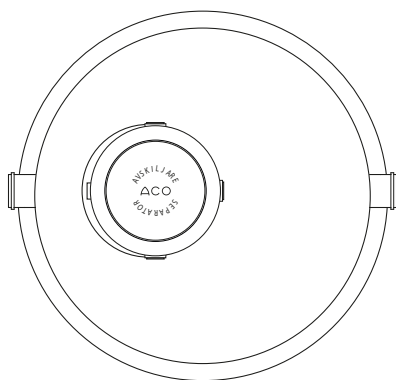
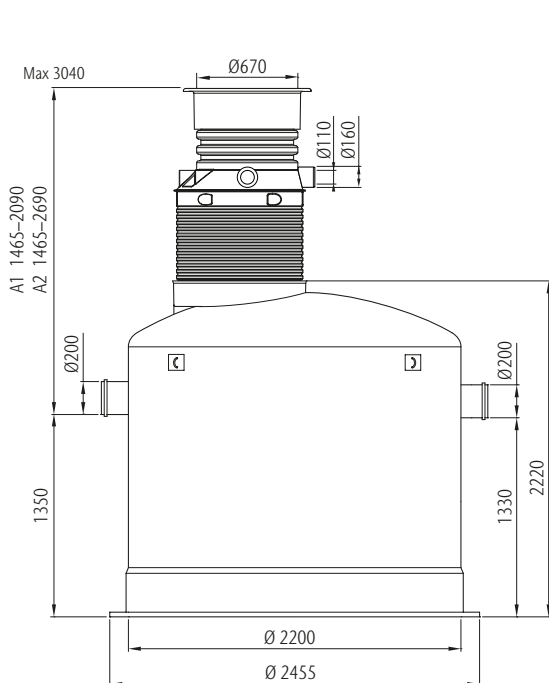
A-mått	A1	A2
Art.nr.	12703.61	12703.62
RSK-nr.	551 06 46	551 06 47

Oleosmart G FST 10/2000

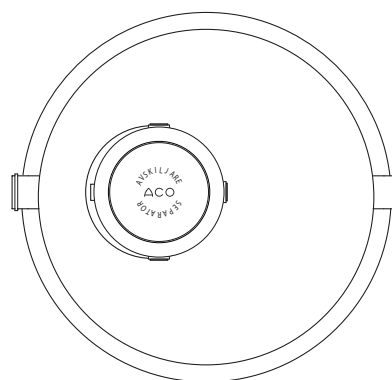
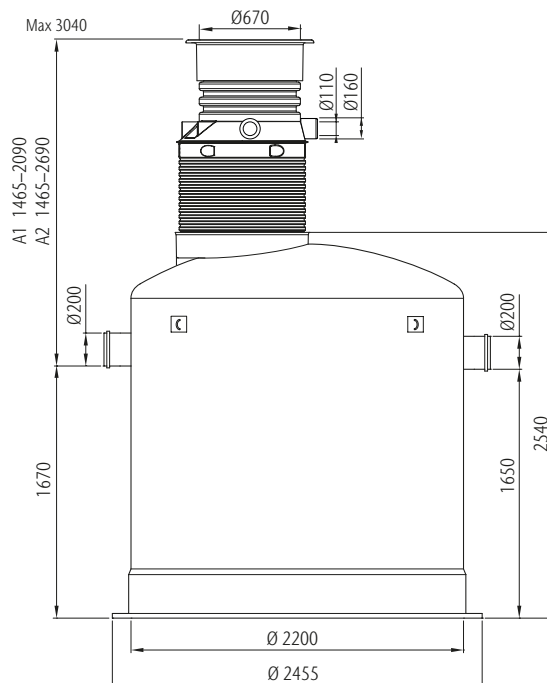
A-mått	A1	A2
Art.nr.	12704.61	12704.62
RSK-nr.	551 06 48	551 06 49

Dimensioner

NS 15



NS 15



Oleosmart G FST 15/1500

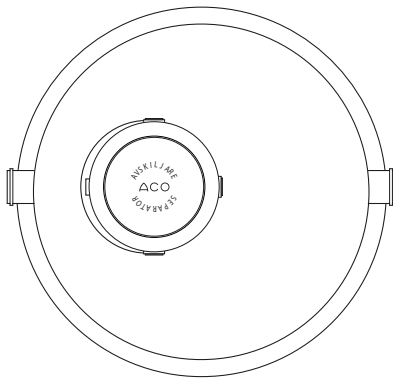
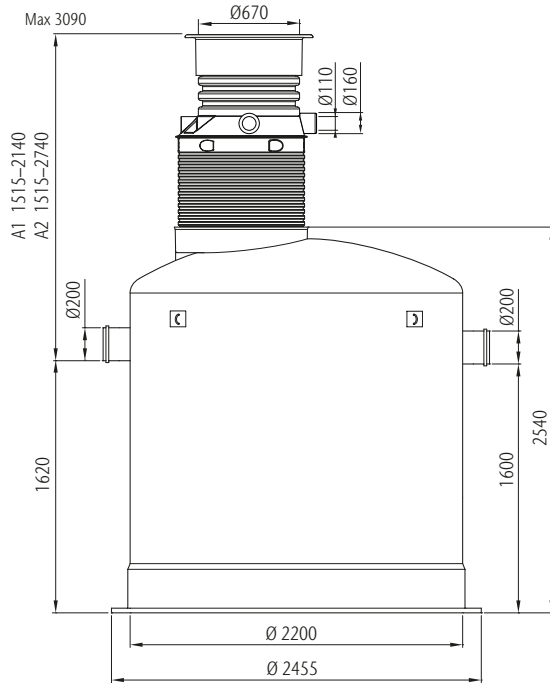
A-mått	A1	A2
Art.nr.	12706.61	12706.62
RSK-nr.	551 06 50	551 06 51

Oleosmart G FST 15/3000

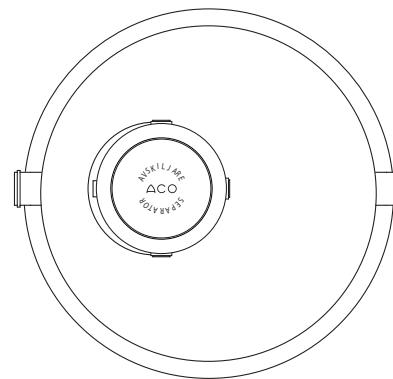
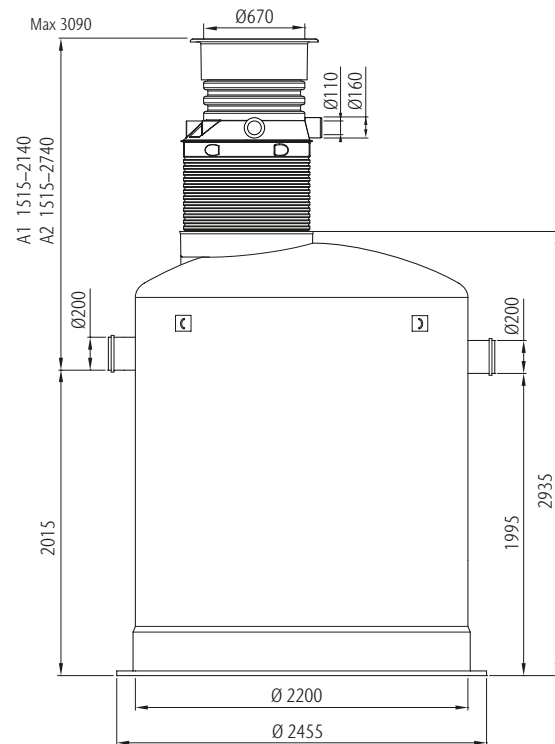
A-mått	A1	A2
Art.nr.	12707.61	12707.62
RSK-nr.	551 06 52	551 06 53

Dimensioner

NS 20



NS 20



Oleosmart G FST 20/2000

A-mått	A1	A2
Art.nr.	12708.61	12708.62
RSK-nr.	551 06 54	551 06 55

Oleosmart G FST 20/4000

A-mått	A1	A2
Art.nr.	12709.61	12709.62
RSK-nr.	551 06 56	551 06 57

Kvaliteten stannar inte vid produkten

ACO är ledande tillverkare av dräneringslösningar och experter i dränering. Genom utbildningar kan vi göra ditt och dina kollegers dagliga arbete enklare samt säkerställa långsiktig kvalitet med avvattningslösningar för framtidens miljöförhållanden. För att få en hållbar lösning, både tekniskt och miljömässigt, delar vi med oss av våra kunskaper genom hela projektet.



train

Information och utbildning

I ACO delar vi den globala ACO-gruppens know-how med återförsäljare, planerare, arkitekter och tillverkare. Vi informerar om nyheter samt utbildar teoretisk och praktisk tillämpning av våra produkter och lösningar.



design

Dimensionering och projektering

I samband med projektering av avvattningshantering erbjuds flera olika lösningar. Men vilken är den mest ekonomiskt fördelaktiga samt tekniskt säkraste dräneringslösningen? Kontakta vår teknisk support.



support

Planering av leveranser, installationsrådgivning och driftsättning

Att se till att anläggningen är korrekt slutmonterad, funktionstestad och certifierad mot myndighets- och normkrav är en trygghet.



care

Tillsyn och underhåll

ACO:s produkter är tillverkade för en lång livslängd. Teckna ett serviceavtal för underhåll och säkerställ att livslängden blir optimerad. Anläggningen kontrolleras för fortsatt drift och certifieras mot normkrav.



train



design



support



care

ACO Servicekedja

ACO:s servicekedja innebär utbildning, verktyg, service och underhåll.

Alla produkter från ACO Nordic
bidrar till ACO:s systemkedja



-
- Amfibieskydd
 - Linjeavvattning
 - Punktavvattning
 - Flödesreglering
 - Oljeavskiljare
 - Fettavskiljare
 - Slamavskiljare
 - Tekniska filter
 - Pumpstationer
 - Rostfria rör och brunnar
 - Markarmering
 - Regnvattenuppsamling
 - Sport och fritid
-

ACO Nordic AB

Huvudkontor

Industrivägen 4
433 61 Sävedalen
Tel. 031-338 97 00

info@aco-nordic.se
www.aco-nordic.se

Försäljningskontor

Lindetorpsvägen 11
121 63 Johanneshov
Tel. 031-338 97 00

**ACO. creating
the future of drainage**

