

ACO Oleopator Bypass C

Oljeavskiljare

För markförläggning
Betong

Oljeavskiljare med bypassfunktion för markförläggning

Klass 1 avskiljare enligt SS-EN 858

ACO Oleopator Bypass C

ACO Oleopator Bypass C är avsedd för behandling av oljehaltigt dagvatten med höga krav på reningsgrad. ACO Oleopator Bypass C är en bypassavskiljare, där reglering av flödet sker helt utan rörliga delar.

Vid avvattning av större ytor med höga regnflöden är det lämpligt att installera ett bypass-system som vid överbelastning leder överskottet förbi avskiljaren. Vid mindre regn passerar hela flödet genom avskiljaren och vid större regn aktiveras bypass-funktionen varpå flödet leds förbi avskiljaren. ACO Oleopator Bypass C är utrustad med integrerat slamfång, automatisk avstängningsventil samt en koalesator som är lätt uttagbar för rengöring och/eller utbyte. Förhöjningen byggs upp av betongringar och täckplatta och avslutas med stigarrör av PEHD. Stigarröret kan lätt justeras i höjdlängd och är läckagesäkrat med gummiringar mot täckplattan samt betäckningen. Integrerat i stigarröret finns det en luftningsanslutning DN160 och ett kabelrörsurtag DN50 som i kombination ACO Protight (tillval) ger snabb, läckage- och gasåterströmningssäker montering av larmgivare. ACO Oleopator Bypass C är försedd med fjäderlåst, tät och körbar SS-EN 124, D400 betäckning märkt med "Avskiljare" enligt SS-EN 858.

Produktcertifikat

ACO Oleopator Bypass C är CE-märkt gentemot SS-EN 858-1 och uppfyller alla krav avseende flödestest, hållfasthet, kemisk resistens, märkning och täthet. Uppfyller alla krav enligt SS-EN 476 för tillgänglighet och nedstigning.

Avskiljarförmåga

ACO Oleopator Bypass C är flödestestad enligt SS-EN 858 vid LGA Landesgewerbeanstalt i Bayern och uppfyller kraven för klass I-avskiljare på max 5 mg restinnehåll olja per liter utgående vatten.



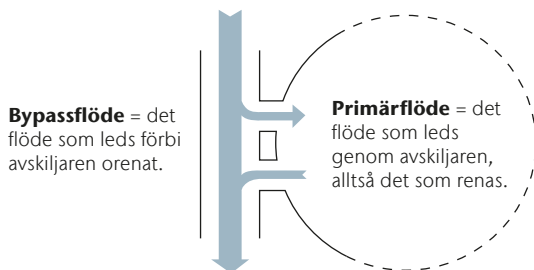
Rekommenderade Bypass-applikationer

- Parkeringsplatser
- Industrigårdar
- Lastningszoner

Behandling genom bypass

Vid avvattning av stora ytor med risk för stora regnvattenflöden är det lämpligt att installera ett bypasssystem som vid överbelastning leder överskottet förbi avskiljaren. Den första avsköljningen av den förorenade ytan behandlas i avskiljaren. Om det fortsätter att regna kraftigt (ytan är då ganska rensad från föroreningar) behandlas dimensionerande flöde genom avskiljaren och överskottsflödet går ut via bypass. Regleringen av flödet sker helt utan rörliga delar. Beroende på dimensionering kan man behandla upp till ca. 85 % av årsnederbörden, vilket är bra ur ett ekonomiskt perspektiv. Den största mängden regnvatten som faller under ett år, har låg intensitet. Användning av bypassavskiljare fordrar godkännande av lokal myndighet som även bestämmer den flödesmängd som skall behandlas.

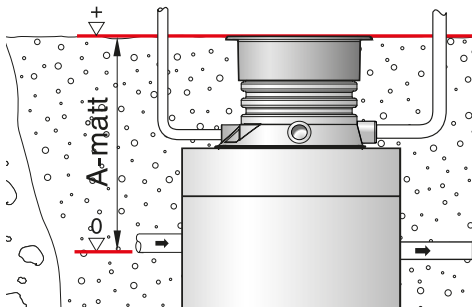
Funktionsprincip



Övrigt

A-mått:

För att få korrekt höjd på avskiljaren bestäms A-måttet, d.v.s. avståndet mellan färdig mark och vattengång/inlopp. Avskiljarna beställs anpassad i konfiguration A1 eller A2 beroende på önskat A-mått. Max tillåtet A-mått – se respektive modell.



Utrustning

- Integrerad bypassenhet
- Koalesator
- Integrerat slamfång
- Stigarrör för nedstigning, inspektion och tömning, diameter Ø 800 mm
- Stigarrör försedd med gummiringstättningar och kabelrörsanslutning DN50. Urtaget är anpassat för ACO Protight (Tillval)
- Kalibrerad automatisk avstängningsventil
- Anslutning för luftningsledning i stigarrör
- Lyftöglor
- ACO Citytop avskiljarbetäckning D400 märkt med "AVSKILJARE"

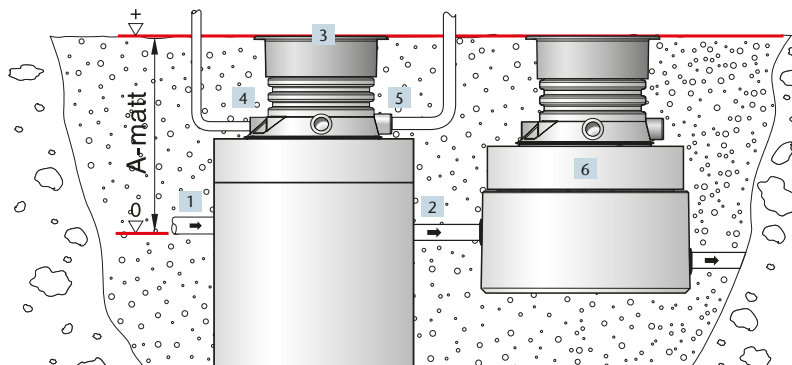
Material

- Tank Armerad betong med invändig 3-skiktss coating enligt SS-EN 858-1
- Stigarrör Betong och PEHD
- In/utlopp PEHD
- Bypass PEHD
- Koalesator Polypropen/rostfritt stål, PEHD
- Tätningar NBR-gummi i avskiljare
- Flottörventil PEHD/NBR
- Betäckning Segjärn EN-GJS 500-7

Tillval

- ACO Procurat T5-3 oljeskikt-, dämning- och slamlarm
- ACO Procurat Pro Mark, monteringsstjänst
- ACO Protight, tätningspaket för kabelgenomföring
- ACO Procurat Safe larmskåp för utomhusmontage, komplett med ACO Rotoblink och ACO Procurat T5-2 eller T5-3 oljeskikt, dämning och slamlarm
- ACO Procurat SOL-3000 solcellsdriven larmkabinett med ACO Procurat T5-2 eller T5-3 oljeskikt-, dämning- och slamlarm
- ACO Prowell C, provtagningsbrunn
- ACO Propump, manuell provtagningspump
- ACO Öppningsverktyg till ACO Citytop 400
- ACO Vent, avluftningsledning att användas när avskiljaren ligger långt från byggnad
- ACO Betäckningslås
- ACO Låsverktyg till ACO Betäckningslås

Principinstallation



- 1 Inlopp
- 2 Utlopp
- 3 ACO Citytop D400, betäckning
- 4 Kabelrörsanslutning
- 5 Luftningsanslutning
- 6 Provtagningsbrunn (tillval)

Kapacitet

ACO Oleopator Bypass C

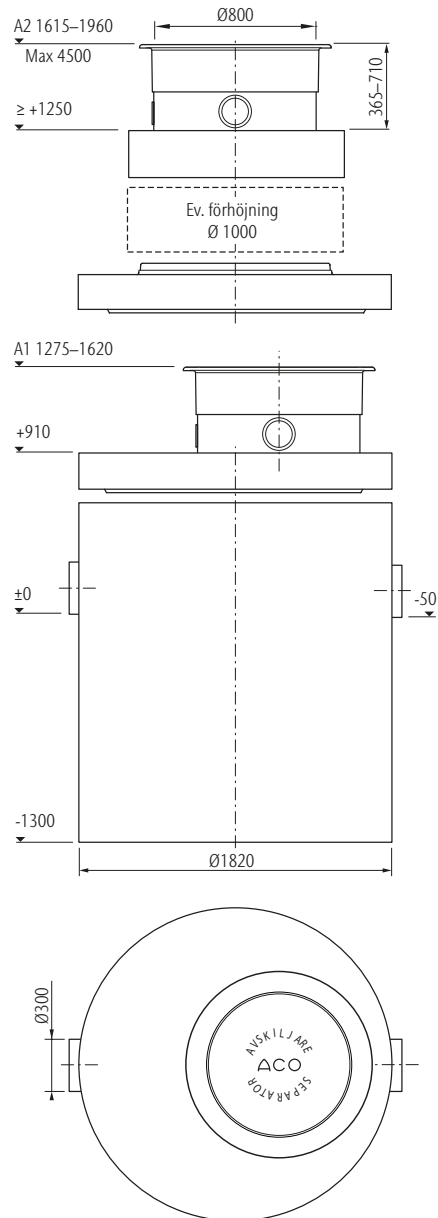
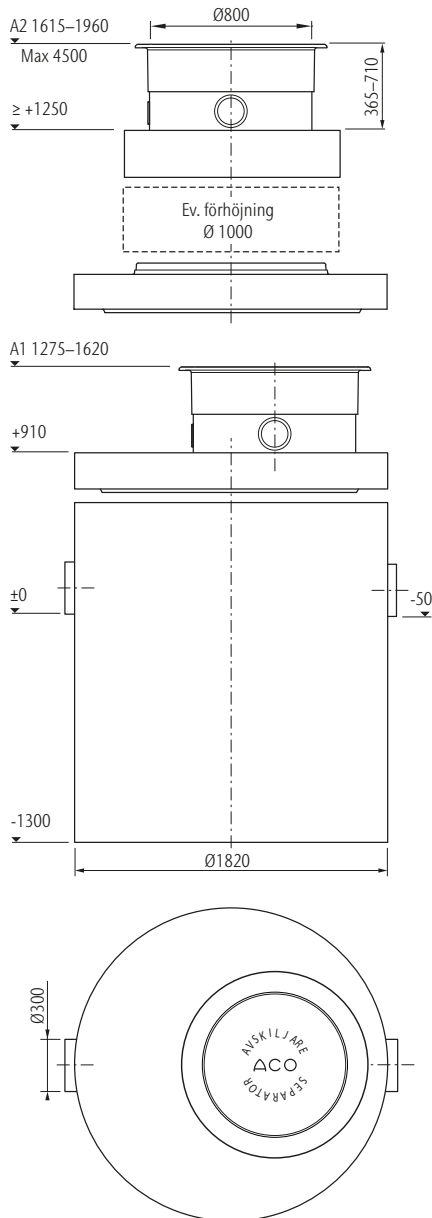
| Modell | NS | Maximalt flöde [l/s] | Lagrings- volym olja ¹ [liter] | Oljeskikt vid tömnings- nivå ² [mm] | Lagrings- volym slam SF [liter] | Slamhöjd vid max lagrings- volym [mm] | Töm- nings- höjd för slam ³ [mm] | Total vätske- volym [liter] | Flödestest provns- nummer [nr] | Minsta totala vikt ⁴ [kg] | Högsta vikt bottendel [kg] |
|-------------|----|-------------------------|--|--|--|---|---|--------------------------------------|---|---|-------------------------------------|
| FST | | | | | | | | | | | |
| 6/60-1200 | 6 | 60 | 185 | 200 | 1200 | 650 | 325 | 1810 | 5351216-19 | 5682 | 4251 |
| 8/80-1200 | 8 | 80 | 185 | 200 | 1200 | 650 | 325 | 1810 | 5351216-19 | 5682 | 4251 |
| 8/80-1600 | | 80 | 185 | 200 | 1600 | 925 | 465 | 2330 | 5351216-19 | 5088 | 3657 |
| 10/100-1000 | 10 | 100 | 185 | 200 | 1000 | 600 | 300 | 1760 | 5351216-19 | 5688 | 4227 |
| 10/100-2000 | | 100 | 185 | 200 | 2000 | 1185 | 590 | 2790 | 5351216-19 | 5526 | 4095 |
| 15/150-1500 | 15 | 150 | 464 | 220 | 1500 | 415 | 210 | 3130 | 4980317-13a | 6622 | 4095 |
| 15/150-3000 | | 150 | 464 | 220 | 3000 | 810 | 405 | 4630 | 4980317-13a | 10400 | 7873 |
| 20/200-2000 | 20 | 200 | 594 | 285 | 2000 | 510 | 255 | 4500 | 4990328-05 | 8988 | 6461 |
| 20/200-4000 | | 200 | 594 | 285 | 4000 | 1065 | 530 | 6620 | 4990328-05 | 10090 | 7263 |
| 30/300-3000 | 30 | 300 | 634 | 340 | 3000 | 800 | 400 | 5420 | 5351216-01 | 9543 | 7016 |

¹ När den automatiska avstängningsventilen har stängt ² Vid 80 % av max lagringsvolym ³ Vid 50 % av max lagringsvolym ⁴ Exkl. Ev. förhöjning

Dimensioner

NS 6

NS 8



6

Oleopator Bypass C FST 6/60-1200

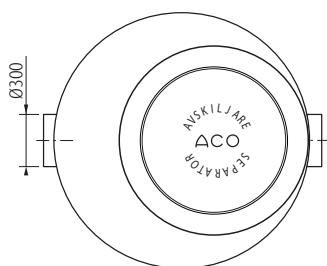
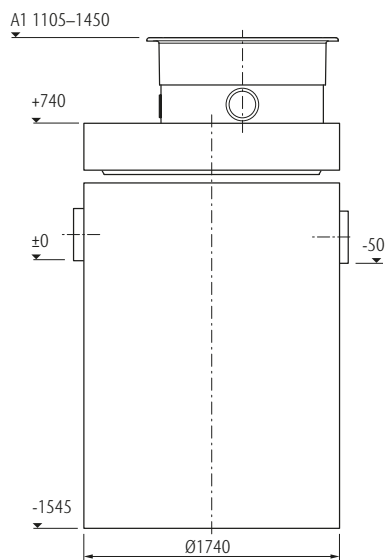
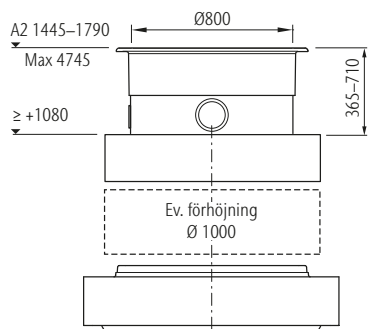
| A-mått | A1 | A2 |
|---------|----------|----------|
| Art.nr. | 722650_1 | 722650_2 |
| RSK-nr. | - | - |

Oleopator Bypass C FST 8/80-1200

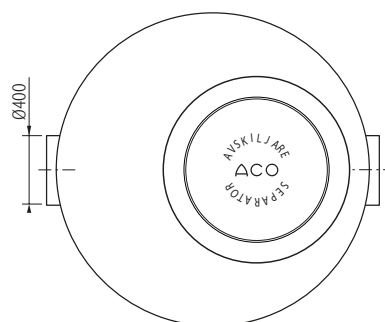
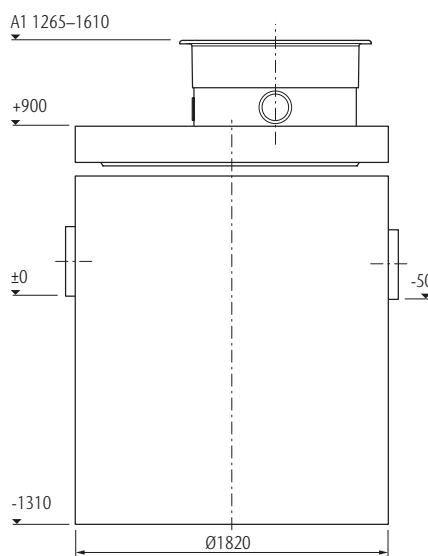
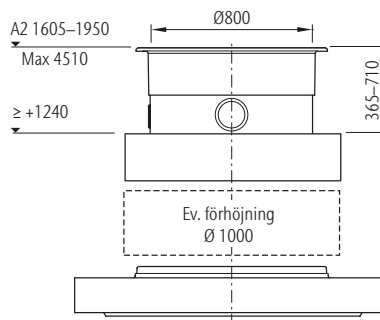
| A-mått | A1 | A2 |
|---------|----------|----------|
| Art.nr. | 722651_1 | 722651_2 |
| RSK-nr. | - | - |

Dimensioner

NS 8



NS 10



Oleopator Bypass C FST 8/80-1600

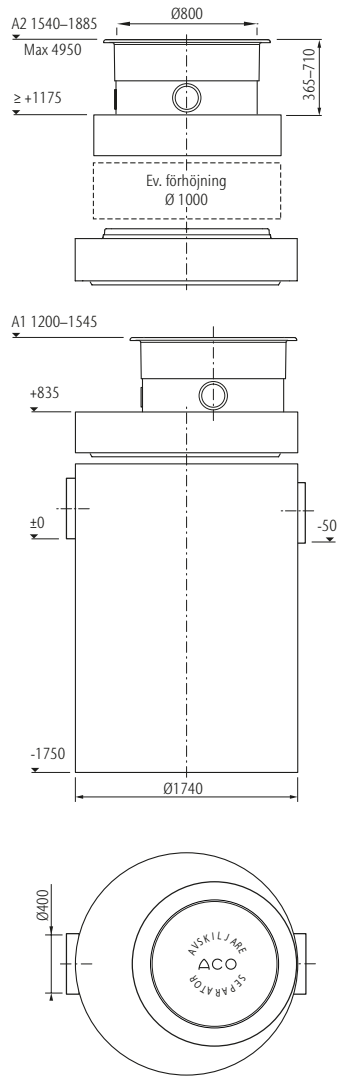
| A-mått | A1 | A2 |
|---------|----------|----------|
| Art.nr. | 722657_1 | 722657_2 |
| RSK-nr. | - | - |

Oleopator Bypass C FST 10/100-1000

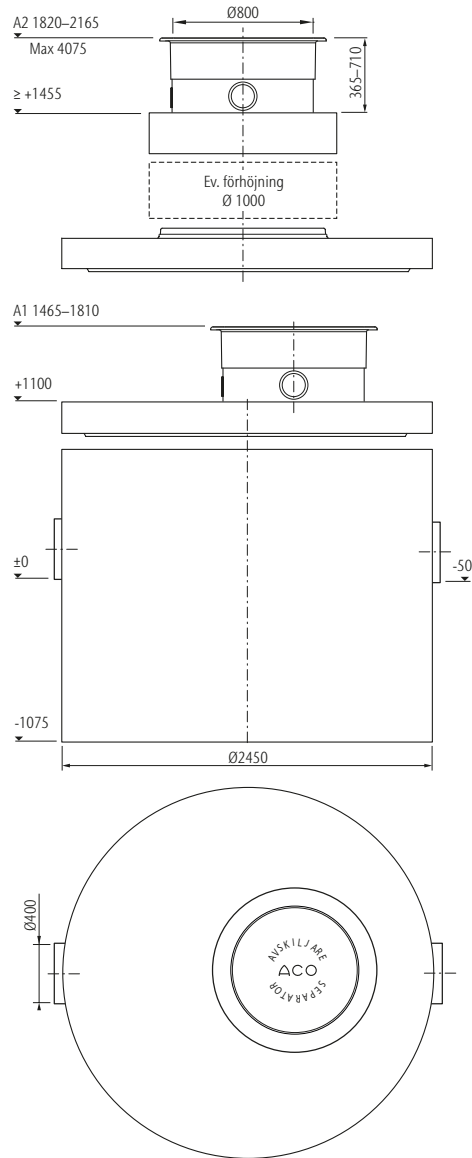
| A-mått | A1 | A2 |
|---------|----------|----------|
| Art.nr. | 722605_1 | 722605_2 |
| RSK-nr. | - | - |

Dimensioner

NS 10



NS 15



Oleopator Bypass C FST 10/100-2000

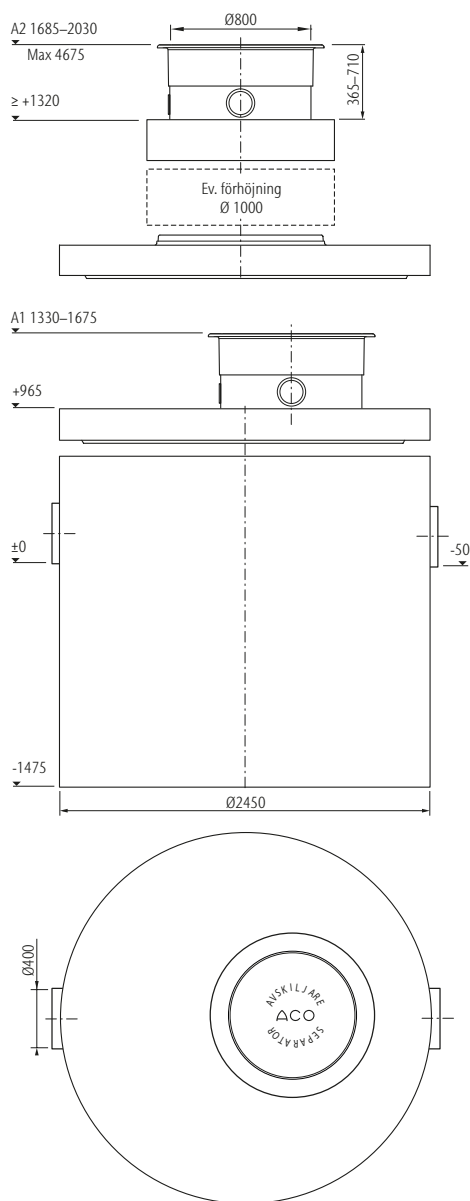
| A-mått | A1 | A2 |
|---------|----------|----------|
| Art.nr. | 722672_1 | 722672_2 |
| RSK-nr. | - | - |

Oleopator Bypass C FST 15/150-1500

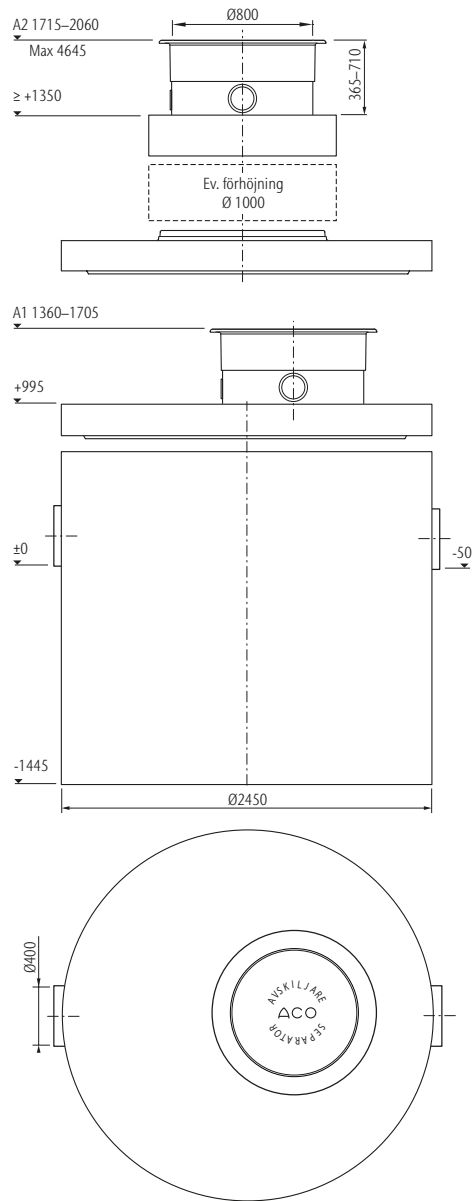
| A-mått | A1 | A2 |
|---------|----------|----------|
| Art.nr. | 722661_1 | 722661_2 |
| RSK-nr. | - | - |

Dimensioner

NS 15



NS 20



Oleopator Bypass C FST 15/150-3000

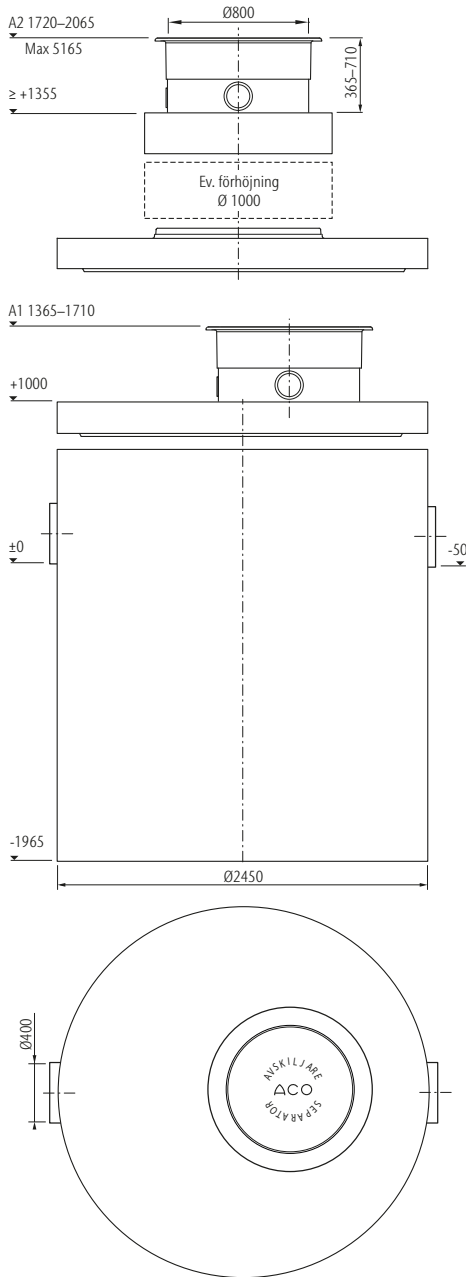
| A-mått | A1 | A2 |
|---------|----------|----------|
| Art.nr. | 722653_1 | 722653_2 |
| RSK-nr. | - | - |

Oleopator Bypass C FST 20/200-2000

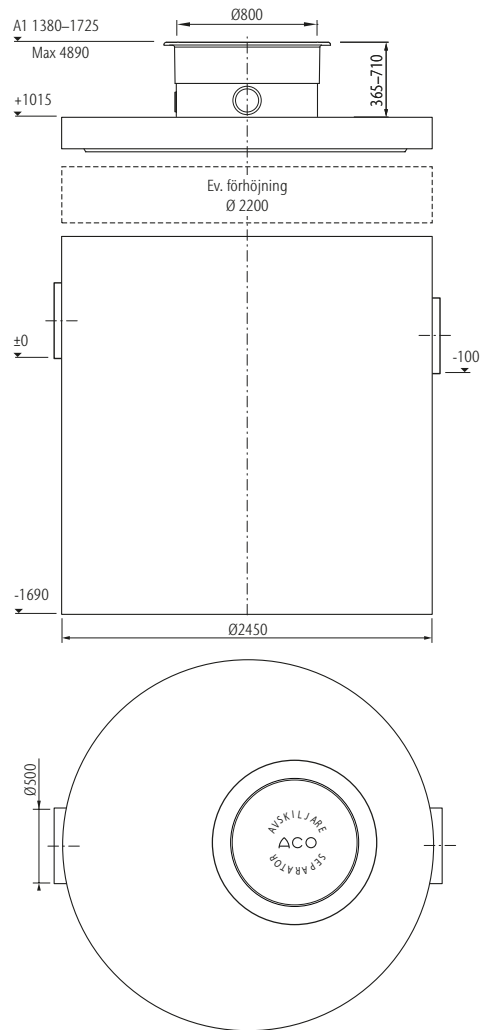
| A-mått | A1 | A2 |
|---------|----------|----------|
| Art.nr. | 722656_1 | 722656_2 |
| RSK-nr. | - | - |

Dimensioner

NS 20



NS 30



10

Oleopator Bypass C FST 20/200-4000

| A-mått | A1 | A2 |
|---------|----------|----------|
| Art.nr. | 722658_1 | 722658_2 |
| RSK-nr. | - | - |

Oleopator Bypass C FST 30/300-3000

| A-mått | A1 | A2 |
|---------|----------|----------|
| Art.nr. | 722660_1 | 722660_2 |
| RSK-nr. | - | - |

Kvaliteten stannar inte vid produkten

ACO är ledande tillverkare av dräneringslösningar och experter i dränering. Genom utbildningar kan vi göra ditt och dina kollegers dagliga arbete enklare samt säkerställa långsiktig kvalitet med avvattningslösningar för framtidens miljöförhållanden. För att få en hållbar lösning, både tekniskt och miljömässigt, delar vi med oss av våra kunskaper genom hela projektet.



train

Information och utbildning

I ACO delar vi den globala ACO-gruppens know-how med återförsäljare, planerare, arkitekter och tillverkare. Vi informerar om nyheter samt utbildar teoretisk och praktisk tillämpning av våra produkter och lösningar.



design

Dimensionering och projektering

I samband med projektering av avvattningshantering erbjuds flera olika lösningar. Men vilken är den mest ekonomiskt fördelaktiga samt tekniskt säkraste dräneringslösningen? Kontakta vår teknisk support.



support

Planering av leveranser, installationsrådgivning och driftsättning

Att se till att anläggningen är korrekt slutmonterad, funktionstestad och certifierad mot myndighets- och normkrav är en trygghet.



care

Tillsyn och underhåll

ACO:s produkter är tillverkade för en lång livslängd. Teckna ett serviceavtal för underhåll och säkerställ att livslängden blir optimerad. Anläggningen kontrolleras för fortsatt drift och certifieras mot normkrav.



train



design



support



care

ACO Servicekedja

ACO:s servicekedja innebär utbildning, verktyg, service och underhåll.

Alla produkter från ACO Nordic
bidrar till ACO:s systemkedja



-
- Linjeavvattning
 - Oljeavskiljare
 - Fettavskiljare
 - Slamavskiljare
 - Tekniska filter
 - Pumpstationer
 - Flödesreglering
 - Fördröjningsmagasin
 - Sedimentering
 - Bakvattenventiler
 - Rostfria rör och brunnar
 - Amfibieskydd
 - Regnvattenåtervinning
 - Sport och fritid
-

ACO Nordic AB

Huvudkontor

Industrivägen 4
433 61 Sävedalen
Tel. 031-338 97 00

info@aco-nordic.se
www.aco-nordic.se

Försäljningskontor

Lindetorpsvägen 11
121 63 Johanneshov
Tel. 031-338 97 00

**ACO. creating
the future of drainage**

