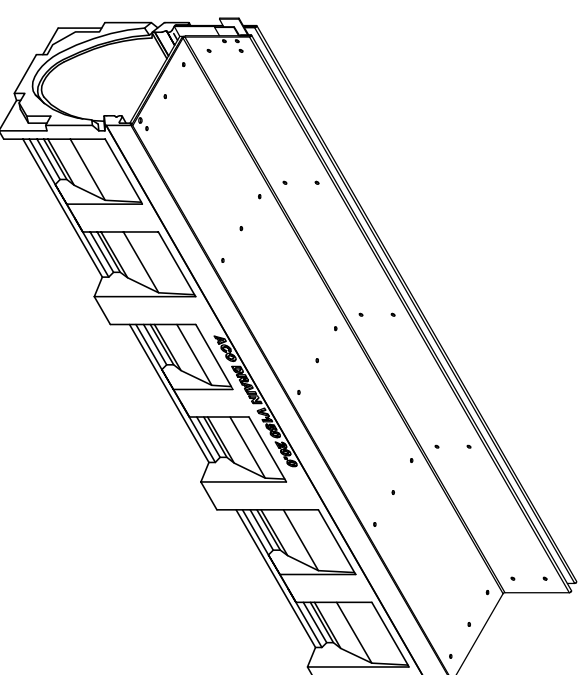
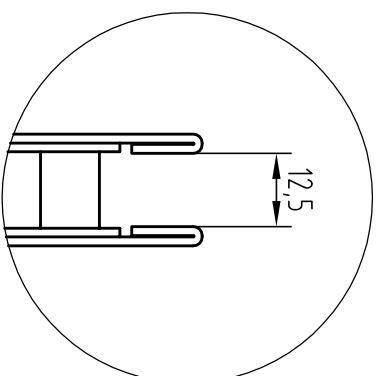



Rinne	H (mm)	Art.-Nr.
Typ 0.0	150	12330
Typ 5.0	175	12340
Typ 10.0	200	12350
Typ 15.0	225	12360
Typ 20.0	250	12370

Schlitzrahmen	Stahl verzinkt Art.-Nr.	VZA Art.-Nr.
L=1,0 m	49952	49958
L=0,5 m	49953	49959



Benennung: Multiline V 100 mit Schlitzrahmen seitlich bündig, Kl. C250, H=10,5 cm Art.-Nr. 49952, 49953, 49958, 49959		Datum 29.08.2005		Name debeling	
Gez. Upr. Norm		08.01.2009		debeling	
Technische Änderungen vorbehalten		Schutzvermerk gemäß DIN 34		Ers. für:	
Zeichnung-Nr. G1-M01-1030-3		 ACO Tiefbau ACO Tiefbau Vertrieb GmbH 24755 Sandberg, Postfach 309 Tel. 04331 / 354-500 Fax 04331 / 354-538 www.aco-tiefbau.de			