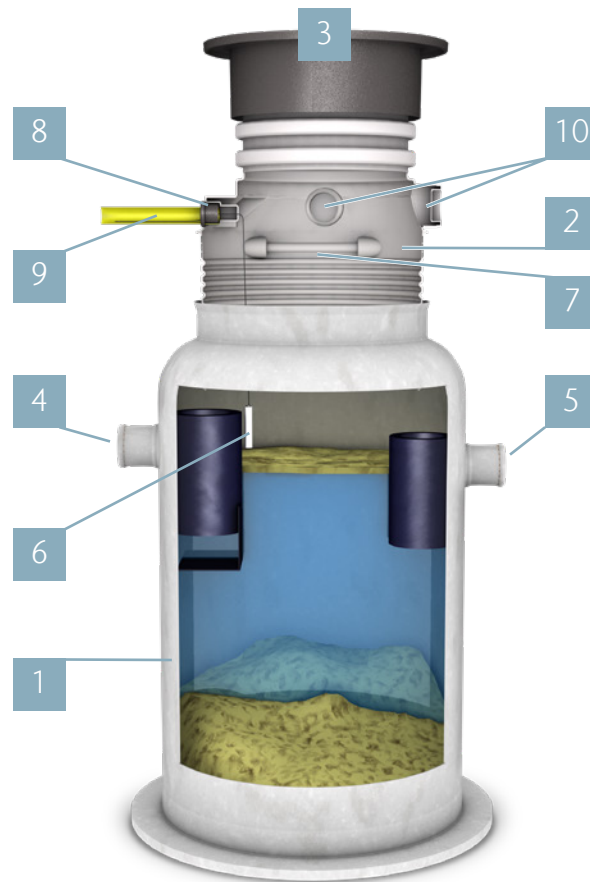


ACO Lipumax G-B





- 1 Fettavskiljare, bottendel
- 2 Förlängningshals
- 3 Betäckning, ACO Citytop D400
- 4 Inlopp
- 5 Utlopp
- 6 Nivågivare
- 7 Märkskylt
- 8 ACO Protight, kabelrörstättning
- 9 Kabelskydds rör
- 10 Luftningsanslutning, 3 st

Tillval

- ACO Procurat T5, fettskiktslarm
- ACO Procurat Pro T5, förinstallerat larm
- ACO Protight, tätningspaket för kabelgenomföring
- ACO Procurat Safe, larmskåp för utomhusmontage, komplett med ACO Rotoblink och ACO Procurat T5-1 fettskiktsslarm.
- ACO Prowell, provtagningsbrunn
- ACO Propump, manuell provtagningspump
- ACO Öppningsverktyg, till betäckning ACO Citytop
- ACO Vent, avluftningsledning för luftning vid fasad eller i grönyta.
- ACO Prefab, belastningsskydd för D400-installation
- Halsförhöjning, 350 mm
- ACO Betäckningslås
- ACO Låsverktyg

Innehåll:

Uppbyggnad och ingående komponenter	2
Användning	4
Personal, journal, tekniska ändringar	4
Produktbeskrivning	4
Tillval	4
Funktion	4
Installation	
Allmänna anvisningar	5
Schakt	6
Anslutning in- och utlopp	6
A-mått	6
Återfyllning	6
Luftning	6
Förlängningshals	7
Anslutning kabelrör	7
Belastningskydd	7
Betäckning	8
Driftsättning	9

Läs denna manual före installation av ACO Lipumax G-B

- Manualen avser ACO Lipumax G-B, fettavskiljare.
- Manualen skall användas vid installation av avskiljaren.
- Manualen skall förvaras tillgänglig på arbetsplatsen / installationsplatsen.
- Installationen får endast utföras av kvalificerad installatör.
- Bestämmelser enligt tillämpbar lagstiftning skall följas för att förebygga olyckor och skydda miljön.

Ombyggnad

Om avskiljaren ändras eller byggs om utan ACO:s medgivande faller alla garantiåtaganden. Produkten är CE-märkt och får inte ändras.

Tekniska ändringar

ACO förbehåller sig rätten till löpande tekniska modifieringar, vilket kan medföra att bilder och information till viss del kan avvika från produktens utformning på grund av att ändringar införts efter denna manuals tryckning.

Användningsområde

Fettavskiljare Lipumax G-B är konstruerad för behandling av fetthaltigt avloppsvatten från exempelvis livsmedelsindustri, personalmatsalar, restauranger, gatukök och bagerier. Det är förbjudet att använda denna fettavskiljare för andra ändamål.

Tillverkaren är ej ansvarig för skador som orsakats av felaktig användning. Ansvaret åligger helt brukaren.

Korrekt användning inkluderar

- Att följa nationella lagar och bestämmelser
- Att följa alla inspektions- och serviceinstruktioner
- Att följa tillverkarens installations-, drifts- och underhållsinstruktioner.

Personal

Personal som skall utföra installation, drift och underhåll samt service på fettavskiljaren måste ha den utbildning som erfordras för dessa arbeten och förstå innehållet i denna manual.

Journal

En journal skall upprättas och innehålla följande:

- Kontroller utförda av installationspersonal
- Service- och testrapporter
- Eventuella haverier och reparationer

Produktbeskrivning

Fettavskiljare Lipumax G-B är avsedd för installation i mark. Avskiljaren levereras med integrerat slamfång, in- och utloppsanslutningar, förhöjningshals av PE-HD samt flytande betäckning ACO Citytop D400 märkt "Avskiljare".

Funktion

Fettavskiljare Lipumax G-B arbetar enligt gravimetrisk princip. Slam och tyngre partiklar sjunker till botten medan fett, som är lättare än vatten, stiger till ytan. Behandlat vatten rinner ut genom utloppet.

Installation

Allmänna installationsanvisningar

- Lipumax G-B är inte lämplig för installation i områden med tung eller medeltung trafik såvida inte separat belastningsskydd installeras.
- Kontrollera före installation att inga transportskador har uppkommit. Eventuella skador måste åtgärdas före installation.
- Avskiljaren levereras alltid med flytande betäckning ACO Citytop belastningsklass D400. Betäckningen är märkt "Avskiljare".
- För att passa olika installationsdjup kan Lipumax G-B beställas med hals som är förhöjd till 1200 eller 1800 mm.
- Maximalt förläggningsdjup är 3000 mm (vattengång inlopp - färdig mark) (Fig. 1). Vid djupare förläggning; kontakta ACO.
- Lipumax G-B är försedd med integrerade lyftöglor, som skall användas när avskiljarens underdel lyfts ned i schaktet. (Fig. 2)
- Avskiljaren är självförankrande för grundvattennivåer upp till färdig mark under förutsättning att schaktning och återfyllning utförts enligt rekommendationer (Fig 3):
- Schaktet skall grävas med rasvinkel och en bottenyta i förhållande till krav och behov för en säker installation. Djupet skall medge läggning av en bädd av sand eller grus (2–8 mm) som är min. 300 mm tjock runt avskiljaren. Återfyllnaden skall avslutas med 8–16 mm grus eller stenkross.
- Om schakt och kringfyllnad utföres på annat sätt måste separat förankringsmetod och utrustning som skyddar mot flytkrafter anskaffas.

Tabell CE/3 visar rekommenderad kringfyllnad med sand/grus 2–8 mm respektive stenkross/grus 8–16 mm.

Tabell CE/3

Komprimeringsmetod	Lager, tjocklek	Min. antal lager
Handstamp min. 15 kg	150 mm	4
Vibratorstamp 70 kg	300 mm	4
Vibratorplatta 100 kg	150 mm	6

Fig. 1

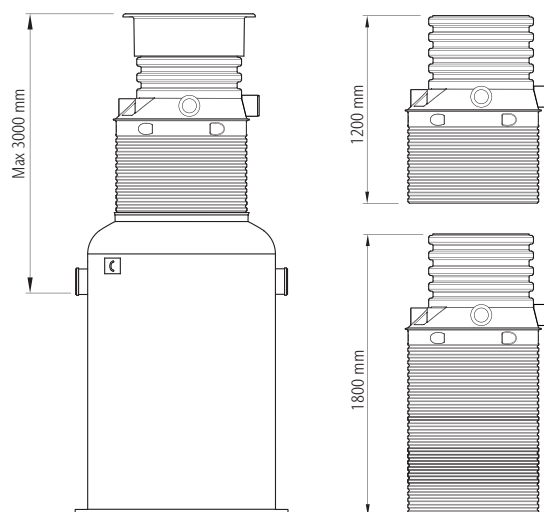


Fig. 2

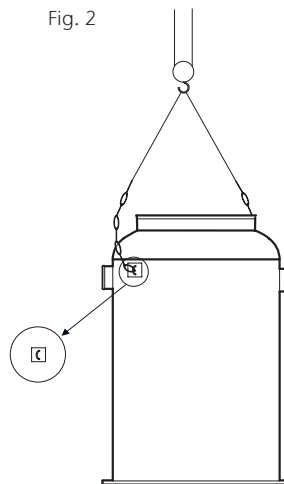
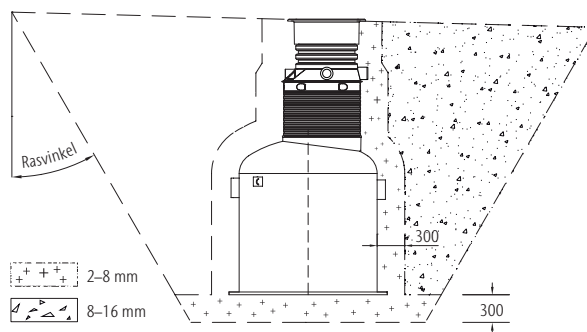


Fig. 3



- 1 På schaktbotten läggs en minst 300 mm tjock bädd av sorterat rörgravsgrus 2–8 mm. Väg av schaktbotten så att den är vågrät och packad enligt tabell CE/3. (Fig. 4)
- 2 ACO Lipumax G-B lyfts ner och vägs av i lod och våg. Lyft avskiljaren i de integrerade lyftöglorna.
- 3 Om grundvattenpumpar används för att hålla grundvattnet borta, skall dessa vara i drift tills avskiljaren är färdiginstallerad.
- 4 För att stabilisera avskiljaren, fyll upp med vatten till ca 400 mm höjd. Kringfyllningen påföres och packas etappvis enligt tabell CE/3 eller projekthandling. Var försiktig vid återfyllning och packning så att inte avskiljaren skadas. Fyll upp till strax under in/utloppsanslutningen på avskiljaren.
- 5 Anslut in- och utloppsledningarna. In- och utlopp är tydligt uppmärkta. Anslutningen för luftningsledning är en spikände på sidan av avskiljarens hals, dimension 160/110 mm. Kapas vid önskad dimension (Fig. 5). Alternativt kan luftning ske på inloppsanslutningen.
- 6 Fortsätt att fylla upp schaktet till kanten av avskiljarens topp. Använd sand/grus 2–8 mm och stenkross 8–16 mm enligt tabell CE/3 (sid. 5).
- 7 Bestäm längden på förhöjningshalsen. Halslängd "L" är normalt detsamma som avståndet från avskiljarens överkant till färdig markyta. Märk ut var halsen skall kapas. (Fig. 6)

Fig. 4

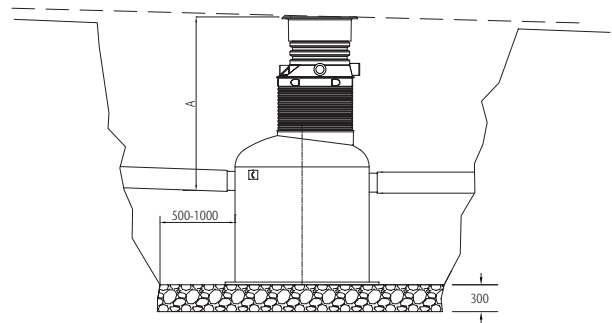


Fig.5

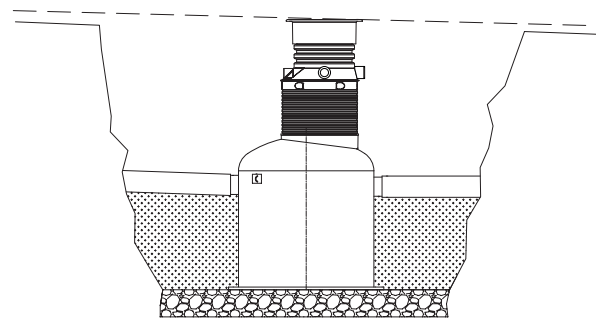


Fig.6

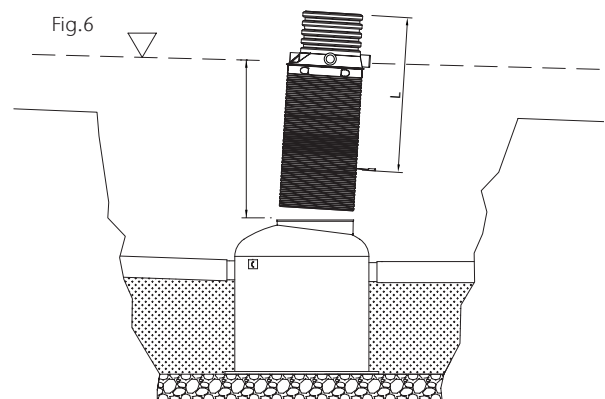
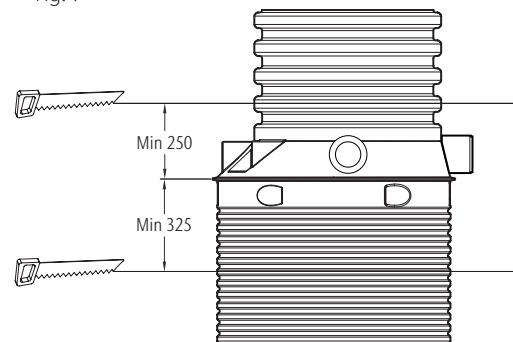


Fig. 7



Anmärkning

Halsen kan kapas både i den övre och undre delen. Kapa först botten och justera in den övre ändens höjd. Min. längd för vardera delen av halsen framgår av figur 7.

8 Såga av halsen till rätt längd och montera kombiring-
en i de två nedersta spåren på halsen. (Fig. 8)

9 Smörj in packningen och halsanslutningen (ej hal-
sen) på avskiljaren med glidmedel.

10 För ner halsen ca 120 mm i avskiljarens halsanslut-
ning.
Kontrollera att packningen inte glidit ur det övre
spåret och att den tätar mot avskiljarens halsanslut-
ning.

Vid behov kan en 350 mm förhöjningsring monteras
mellan hals och avskiljare.

11 Fortsätt att fylla runt halsen med sorterat rörgravs-
grus 2–8 mm och stenkross/grus 8–16 mm enligt
tabell CE/3 (sid. 5) upp till underkant av halsens
kabelrörsanslutning.

12 Om larm skall installeras i avskiljare bör detta utföras
i urtaget för kabelrör (se figur). Urtaget är avsett
för \varnothing 50 mm kabelrör. Urtaget ska tätas med ACO
Protight innehållande yttre gummiringstättning och
en inre expandertätning.

14 Borra ur botten av det inre \varnothing 50 mm stora hålet med
en hålsåg \varnothing 48 mm. Montera gummiringstättning
och dra igenom kabeln. (Fig. 9)

14 Fortsätt att fylla med grus eller sand 2–8 mm och
grus/stenkross 8–16 mm enligt tabell CE/3 (sid 5),
upp till ca 200 mm ovanför utkravningen på halsen.
(Fig. 10)

15 Om avskiljaren placeras i körbar yta skall belastnings-
skydd monteras. Plattan skall placeras på en kompri-
merad grusbädd ca 200 mm tjock mätt från halsens
utkravning till markytan. (Fig. 10)

Fig. 8

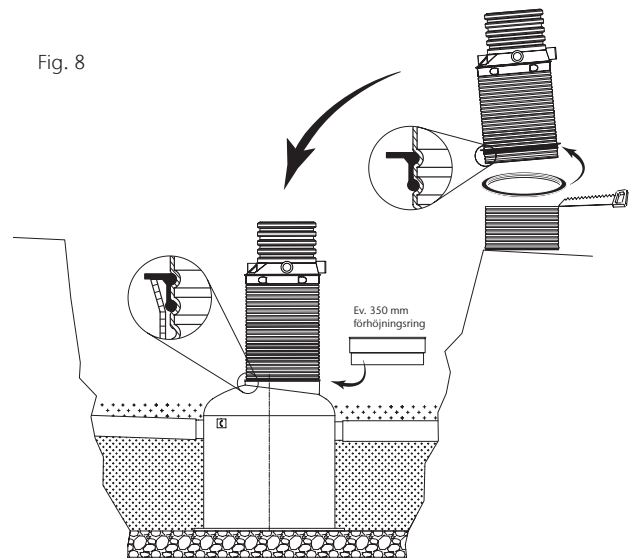


Fig. 9

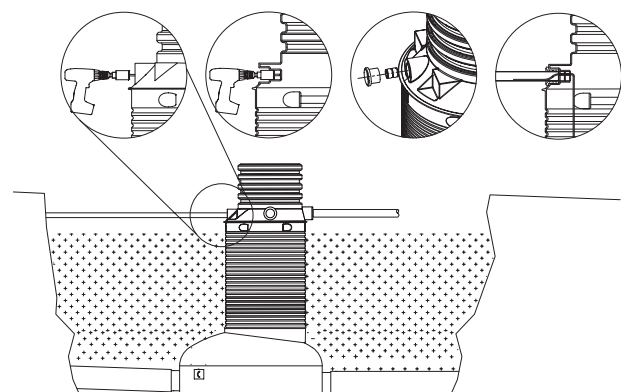
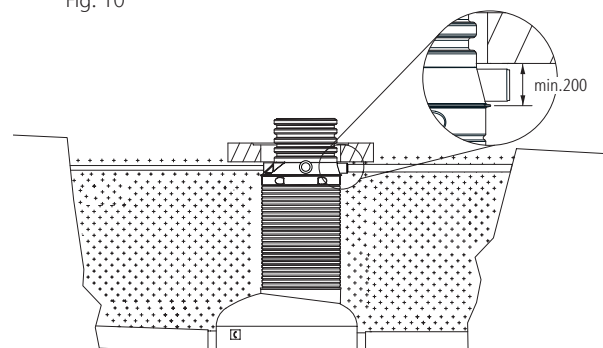


Fig. 10



16 Slutjustera halsens överdel till ca 100–150 mm under färdig mark (Fig. 11).

17 Montera gummiringen i halsens översta spår (Fig. 12).

18 Montera betäckningens ram över halsen.

OBS!

Se till att det finns minst 30 mm avstånd mellan betäckningens ram och halsens ovkant. Betäckningens ram får aldrig vila mot halsen. (Fig. 13)

19 Fortsätt att fylla upp runt halsen/belastningskyddet med sorterat rörgravsgrus 2–8 mm och stenkross/grus 8–16 mm enligt tabell CE/3 (sid 5) till önskad höjd.

Observera!

Se till vid installation av belastningskydd att det finns sand/grus mellan hals och ram.

Fig. 11

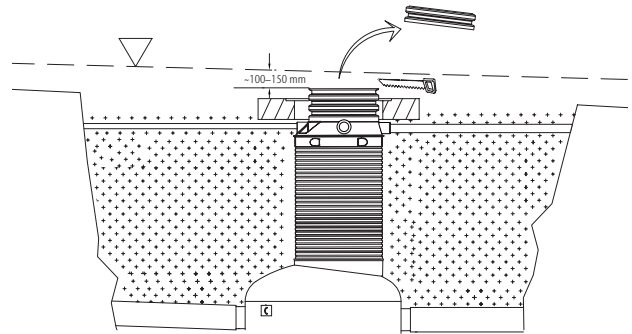


Fig. 12

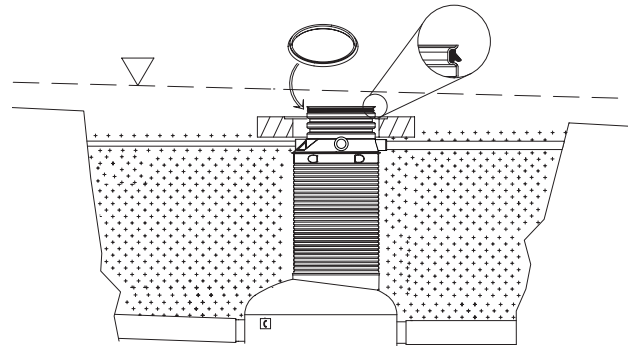
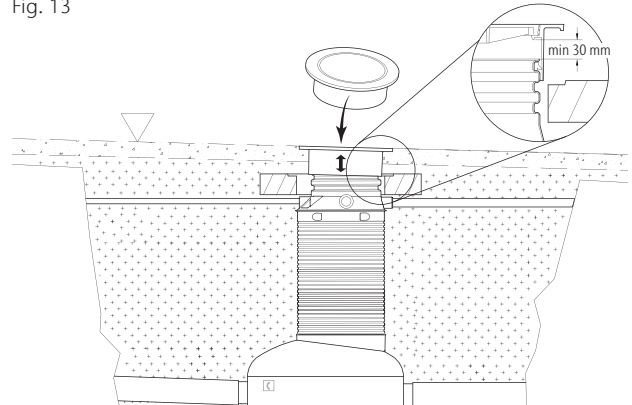


Fig. 13



20 Betäckningen kan slutjusteras i höjd och vinkel mot underlaget. Beroende på installationens utförande kan betäckningen ACO Citytop justeras ca 80 mm upp eller ned. Tillse dock att halsens packning alltid tätar mot betäckningens ram. (Fig. 14)

21 Vid asfaltering kring betäckningen är det viktigt att asfalten ligger under hela ramen utan tomrum och är väl packad.

22 Montera den medföljande märkskylten på insidan av halsen (se figur). Märkskylten (3) kan med fördel hängas runt det integrerade staget i halsen och säkras (1, 2) med buntband. (Fig- 15)

Driftsättning

1 Fyll upp avskiljaren med vatten tills det stömmar ut genom utloppsroret.

Fig. 14

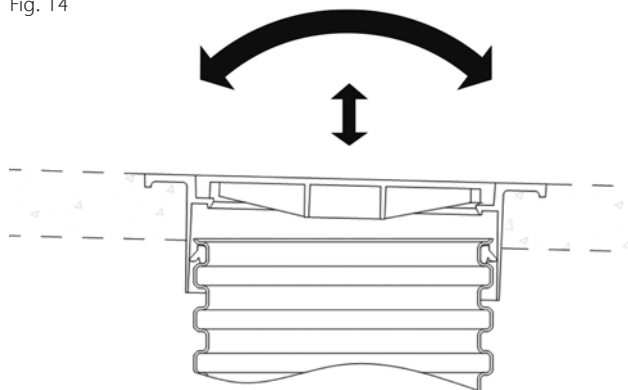
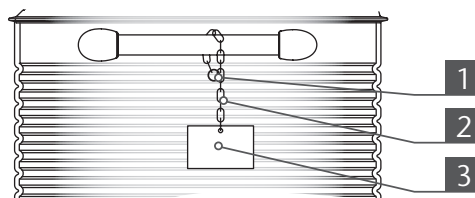


Fig. 15



Kvaliteten stannar inte vid produkten

ACO är ledande tillverkare av dräneringslösningar och experter i dränering. Genom utbildningar kan vi göra ditt och dina kollegers dagliga arbete enklare samt säkerställa långsiktig kvalitet med avvattningslösningar för framtidens miljöförhållanden. För att få en hållbar lösning, både tekniskt och miljömässigt, delar vi med oss av våra kunskaper genom hela projektet.



train

Information och utbildning

I ACO delar vi den globala ACO-gruppens know-how med återförsäljare, planerare, arkitekter och tillverkare. Vi informerar om nyheter samt utbildar teoretisk och praktisk tillämpning av våra produkter och lösningar.



design

Dimensionering och projektering

I samband med projektering av avvattningshantering erbjuds flera olika lösningar. Men vilken är den mest ekonomiskt fördelaktiga samt tekniskt säkraste dräneringslösningen? Kontakta vår teknisk support.



support

Planering av leveranser, installationsrådgivning och driftsättning

Att se till att anläggningen är korrekt slutmonterad, funktionstestad och certifierad mot myndighets- och normkrav är en trygghet.



care

Tillsyn och underhåll

ACO:s produkter är tillverkade för en lång livslängd. Teckna ett serviceavtal för underhåll och säkerställ att livslängden blir optimerad. Anläggningen kontrolleras för fortsatt drift och certifieras mot normkrav.



train



design



support



care

ACO Servicekedja

ACO:s servicekedja innebär utbildning, verktyg, service och underhåll.

Alla produkter från ACO Nordic
bidrar till ACO:s systemkedja



-
- Amfibieskydd
 - Linjeavvattning
 - Punktavvattning
 - Flödesreglering
 - Oljeavskiljare
 - Fettavskiljare
 - Slamavskiljare
 - Tekniska filter
 - Pumpstationer
 - Rostfria rör och brunnar
 - Markarmering
 - Regnvattenuppsamling
 - Sport och fritid
-

ACO Nordic AB

Huvudkontor

Industrivägen 4
433 61 Sävedalen
Tel. 031-338 97 00

info@aco-nordic.se
www.aco-nordic.se

Försäljningskontor

Lindetorpsvägen 11
121 63 Johanneshov
Tel. 031-338 97 00

**ACO. creating
the future of drainage**

