

ACO Lipumax C

Fettavskiljare

För markförläggning  
Betong

CE PMB.223  
PDF.3

ACO

# Fettavskiljare för markförläggning

Avskiljare enligt SS-EN 1825

## ACO Lipumax C

Lipumax C-serien är avsedd för behandling av fetthaltigt avloppsvatten från t.ex. livsmedelsindustrier, storkök, restauranger, gatukök, bagerier m.fl.

Avskiljarna är försedda med integrerat slamfång för avskiljning av slam och fasta partiklar. Vissa modeller finns i två alternativa storlekar på slamfång beroende på behov i verksamheten. Lipumax C byggs upp av betongringar och täckplatta och avslutas med stigarrör av PEHD. Stigarröret kan lätt kan justeras i höjddled och är läckagesäkrat med gummiringar mot täckplattan samt betäckningen. Integrerat i stigarröret finns tre luftningsanslutningar och ett kabelrörsurtag Ø 50 mm som i kombination med ACO Protight (tillval) ger snabb, läckage- och gasåterströmningssäker montering av larmgivare. Lipumax C är försedd med fjäderlåst, tät och körbar SS-EN 124, D400 betäckning märkt med "Avskiljare" enligt SS-EN 1825.

Lipumax C-serien omfattar nominella storlekar NS 1–25.

### Produktcertifikat

Lipumax C är CE-märkt gentemot SS-EN 1825-1 och uppfyller alla krav avseende flödestest, hållfasthet, kemisk resistens, märkning och täthet. Lipumax C uppfyller alla krav enligt SS-EN 476 för tillgänglighet och nedstigning.

### Avskiljarförmåga

Lipumax C är flödestestad enligt SS-EN 1825 vid LGA Landesgewerbeanstalt i Bayern med godkända resultat.

#### Rekommenderade applikationer

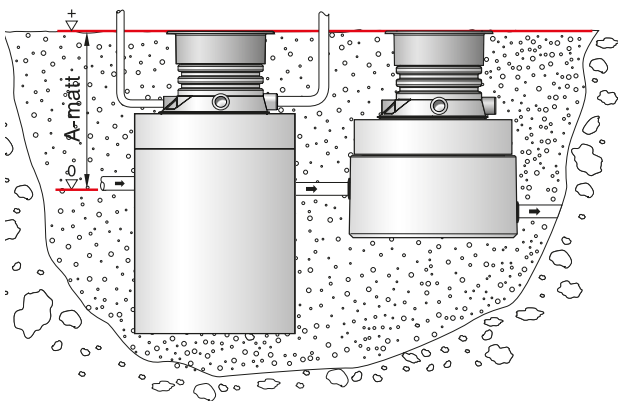
Storkök  
Livsmedelsindustrier  
Restauranger  
Gatukök  
Bagerier



## Övrigt

### A-mått:

För att få korrekt höjd på stigarröret bestäms A-måttet, d.v.s. avståndet mellan färdig mark och vattengång/inlopp. Avskiljarna beställs med stigarrörshöjd A1 eller A2 beroende på önskat A-mått. Max tillåtet A-mått – se respektive modell.



### Urustning

- Integrerat slamfång
- Stigarrör med diameter  $\varnothing$  600 mm
- Stigarrör försedd med gummiringstättningar
- Kabelrörsurtag/anslutning  $\varnothing$  50 mm. Urtaget är anpassat för ACO Protight (Tillval)
- Anslutning för ventilation i stigarröret (3 st)
- Lyftöglor
- Packning för tätning mellan betongelementen
- ACO Citytop 400, avskiljarbetäckning

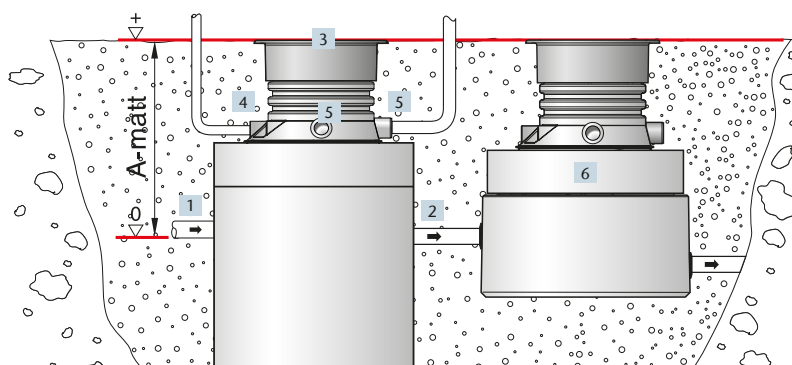
### Material

- |              |   |
|--------------|---|
| ■ Tank       | Armerad betong med invändig coating enligt SS-EN 1825 |
| ■ Stigarrör  | Betong och PEHD                                       |
| ■ In-/utlopp | PEHD  |
| ■ Tätningar  | SBR-gummi i avskiljare                                |
| ■ Betäckning | Segjärn EN-GJS 500-7                                  |

### Tillval

- ACO Procurat T5-1, nivåalarm för fettskikt
- ACO Procurat Pro Mark, monterings tjänst
- ACO Protight, tätningspaket för kabelgenomföring
- Packning för  $\varnothing$ 110 mm luftning
- ACO Procurat Safe larmskåp för utomhusmontage, komplett med ACO Rotoblink och ACO Procurat T5-1 för fettskikt
- ACO Procurat SOL-3000 solcellsdriven larmkabinett med ACO Procurat T5-1 för fettskikt
- ACO Prowell PE, provtagningsbrunn
- ACO Prowell C, provtagningsbrunn
- ACO Propump, manuell provtagningspump
- ACO Refill, automatiskt påfyllning efter tömning
- ACO Öppningsverktyg till ACO Citytop 400
- ACO Ozone System, luktreducerare

## Principinstallation



- 1 Inlopp
- 2 Utlopp
- 3 ACO Citytop D400, betäckning
- 4 Kabelrörsanslutning
- 5 Luftningsanslutning, 3 st
- 6 Provtagningsbrunn (tillval)

## Kapacitet

### ACO Lipumax C

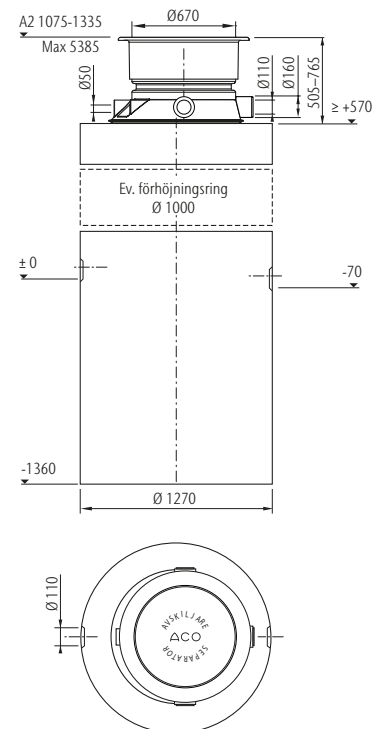
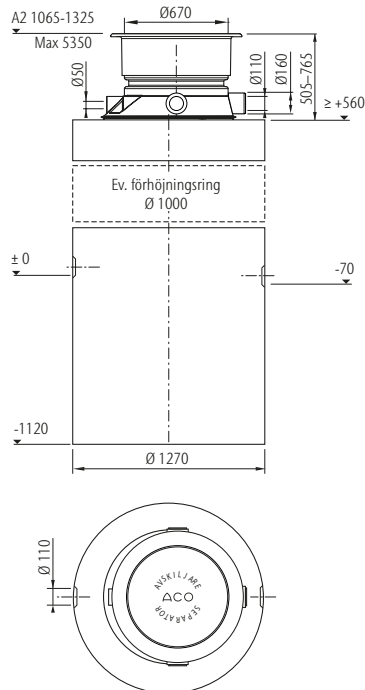
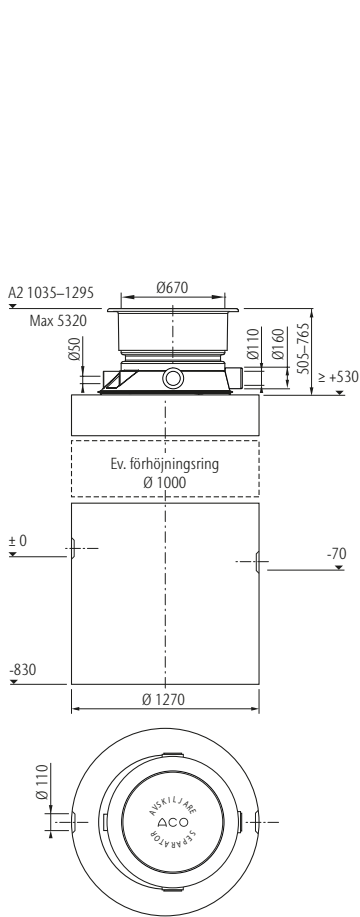
Modell	NS	Fettskikt		Slamhöjd		Total vätske-voly m	Flödestest provnings-nummer	Minsta totala vikt	Högsta vikt bottendel
		Lagrings-voly m fett	vid tömnings-nivå	Lagrings-voly m slam SF	vid max lagrings-voly m				
		[liter]	[mm]	[liter]	[mm]	[liter]	[nr]	[kg]	[kg]
FST-1/100	1	215	245	100	170	480	4970174-04A	2068	1472
FST-2/200	2	215	245	200	420	710	4970174-04A	2356	1760
FST-4/400	4	215	245	400	420	915	4970174-04A	2871	2275
FST-4/800		320	245	800	660	1450	4970174-04A	3766	2889
FST-7/700	7	290	255	700	670	1425	4970174-17	3773	2897
FST-7/1400		400	226	1400	790	2615	BMW 0420354-05	5818	4404
FST-10/1000	10	400	226	1000	560	2615	BMW 0420354-05	5417	4003
FST-10/2000		400	226	2000	1130	3210	BMW 0420354-03	5651	4237
FST-15/3000	15	650	300	3000	840	4970	BMW 0220344-03	9172	6662
FST-20/2000	20	850	300	2000	660	3670	BMW 0220344-03	8693	6251
FST-25/2500	25	1020	295	2500	670	4890	5351326-01V	9180	6670
FST-25/5000		1120	295	5000	1320	7640	5351326-01V	10286	7776

## Dimensioner

NS 1

NS 2

NS 4



6

### Lipumax C FST 1/100

A-mått	A1	A2
Art.nr.	-	723000_2
RSK-nr.	-	-

### Lipumax C FST 2/200

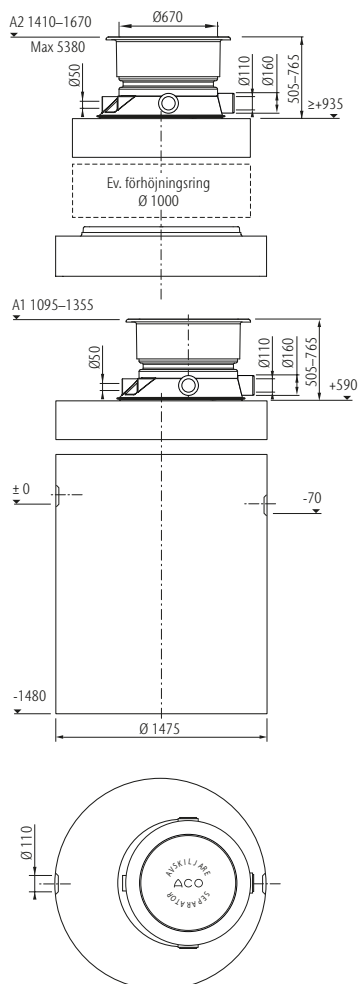
A-mått	A1	A2
Art.nr.	-	723001_2
RSK-nr.	-	-

### Lipumax C FST 4/400

A-mått	A1	A2
Art.nr.	-	723002_2
RSK-nr.	-	-

## Dimensioner

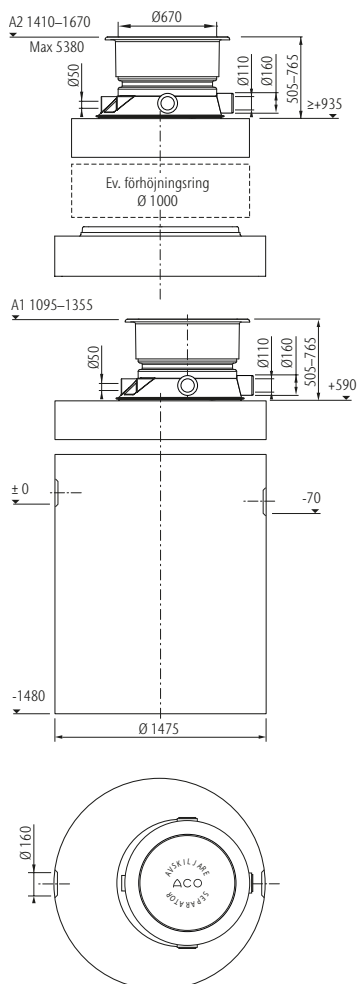
NS 4



### Lipumax C FST 4/800

A-mått	A1	A2
Art.nr.	723004_1	723004_2
RSK-nr.	-	-

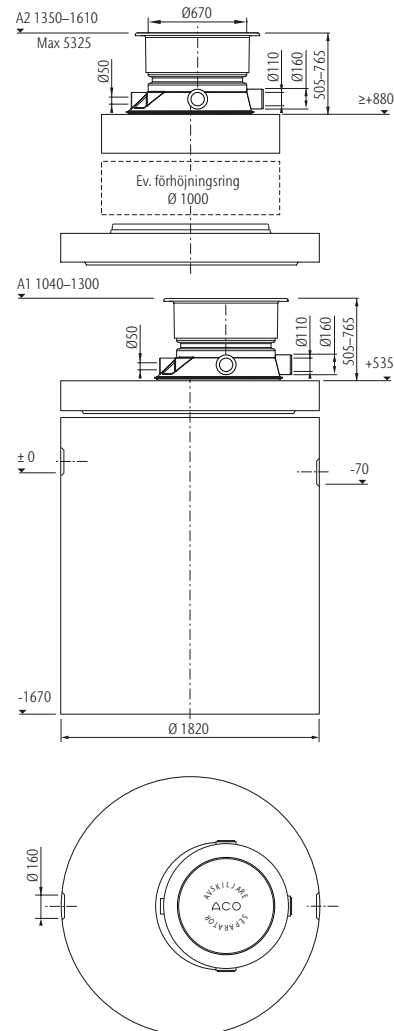
NS 7



### Lipumax C FST 7/700

A-mått	A1	A2
Art.nr.	723006_1	723006_2
RSK-nr.	-	-

NS 7

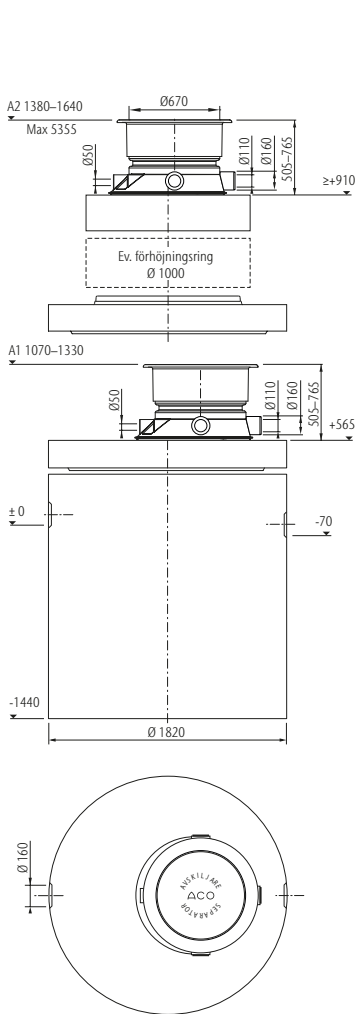


### Lipumax C FST 7/1400

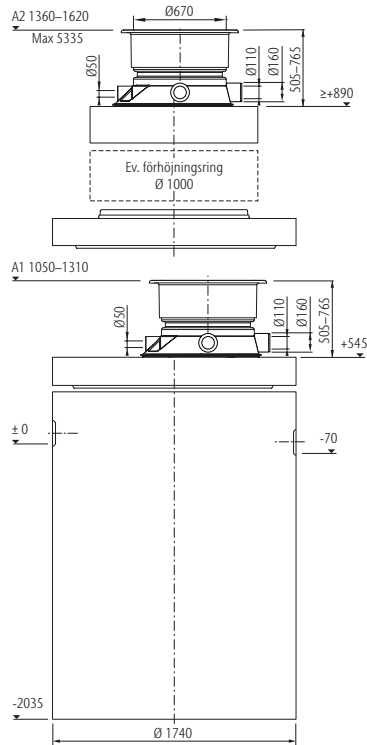
A-mått	A1	A2
Art.nr.	723007_1	723007_2
RSK-nr.	-	-

## Dimensioner

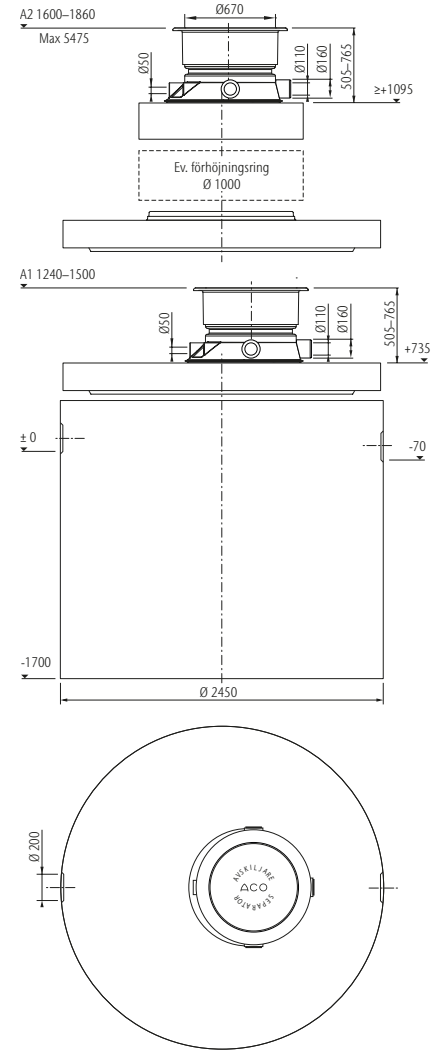
NS 10



NS 10



NS 15



### Lipumax C FST 10/1000

A-mått	A1	A2
Art.nr.	723008_1	723008_2
RSK-nr.	-	-

### Lipumax C FST 10/2000

A-mått	A1	A2
Art.nr.	723009_1	723009_2
RSK-nr.	-	-

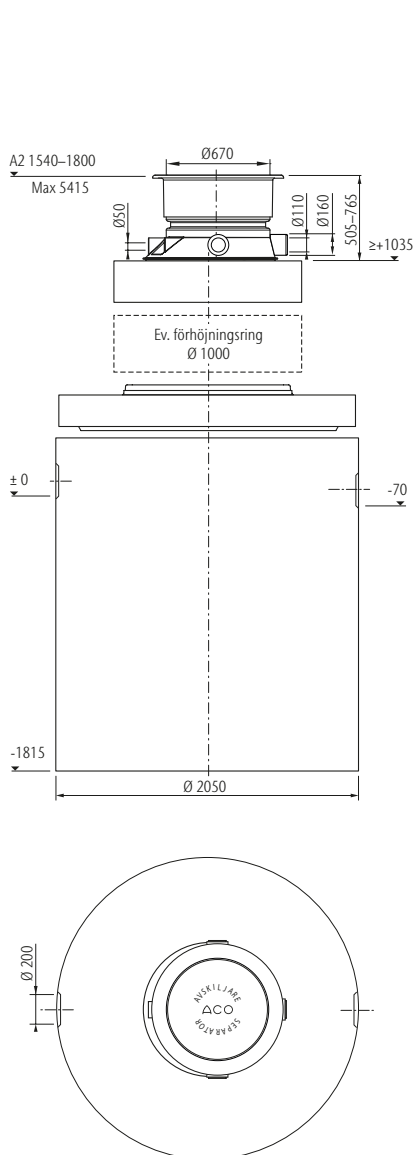
### Lipumax C FST 15/3000

A-mått	A1	A2
Art.nr.	723011_1	723011_2
RSK-nr.	-	-



## Dimensioner

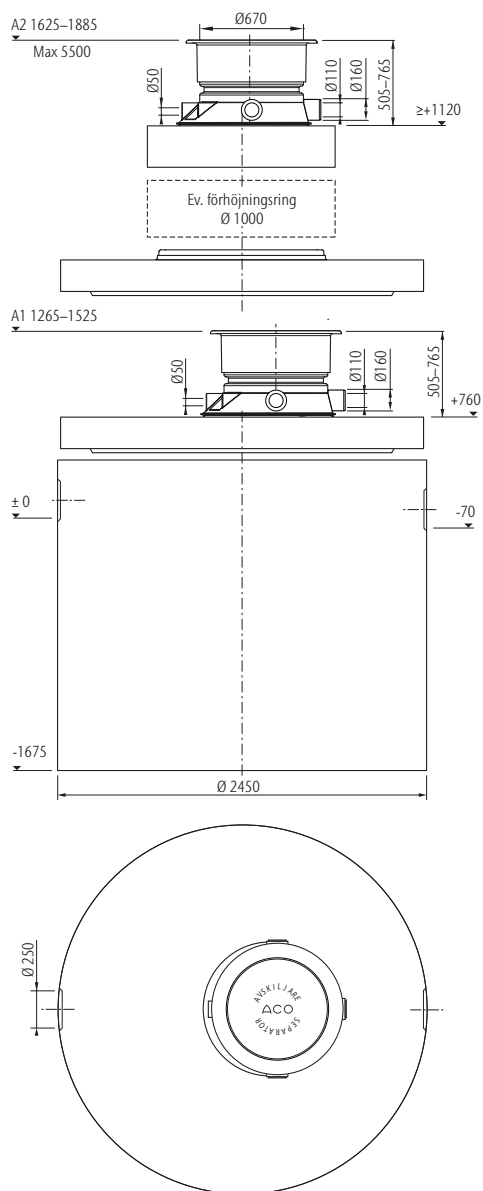
NS 20



### Lipumax C FST 20/2000

A-mått	A1	A2
Art.nr.	-	723010_2
RSK-nr.	-	-

NS 25

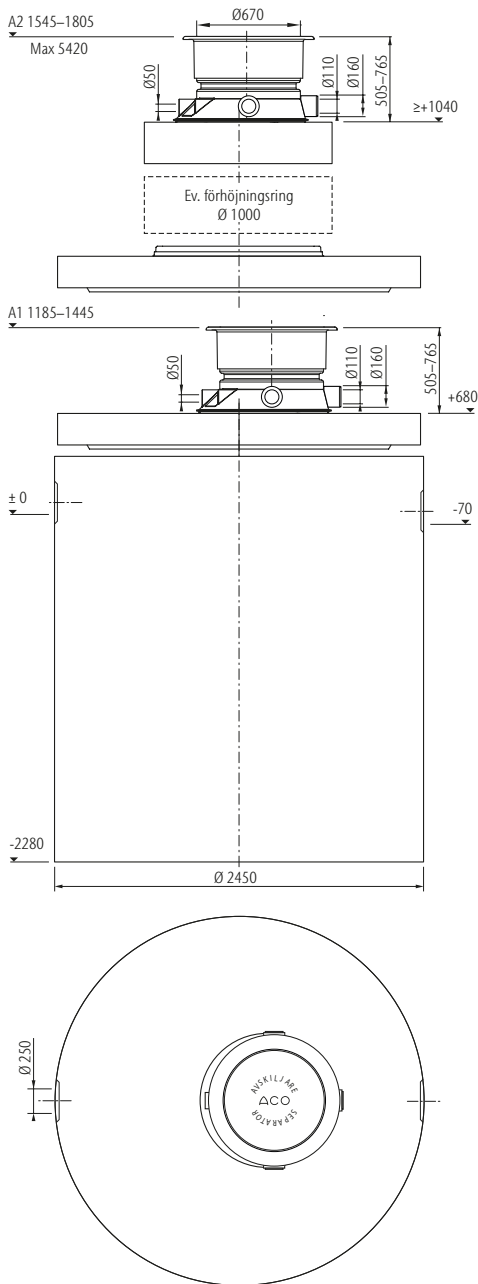


### Lipumax C FST 25/2500

A-mått	A1	A2
Art.nr.	723012_1	723012_2
RSK-nr.	-	-

## Dimensioner

NS 25



10

### Lipumax C FST 25/5000

A-mått	A1	A2
Art.nr.	723013_1	723013_2
RSK-nr.	-	-

# Kvaliteten stannar inte vid produkten

ACO är ledande tillverkare av dräneringslösningar och experter i dränering. Genom utbildningar kan vi göra ditt och dina kollegers dagliga arbete enklare samt säkerställa långsiktig kvalitet med avvattningslösningar för framtidens miljöförhållanden. För att få en hållbar lösning, både tekniskt och miljömässigt, delar vi med oss av våra kunskaper genom hela projektet.



train

## Information och utbildning

I ACO delar vi den globala ACO-gruppens know-how med återförsäljare, planerare, arkitekter och tillverkare. Vi informerar om nyheter samt utbildar teoretisk och praktisk tillämpning av våra produkter och lösningar.



design

## Dimensionering och projektering

I samband med projektering av avvattningshantering erbjuds flera olika lösningar. Men vilken är den mest ekonomiskt fördelaktiga samt tekniskt säkraste dräneringslösningen? Kontakta vår teknisk support.



support

## Planering av leveranser, installationsrådgivning och driftsättning

Att se till att anläggningen är korrekt slutmonterad, funktionstestad och certifierad mot myndighets- och normkrav är en trygghet.



care

## Tillsyn och underhåll

ACO:s produkter är tillverkade för en lång livslängd. Teckna ett serviceavtal för underhåll och säkerställ att livslängden blir optimerad. Anläggningen kontrolleras för fortsatt drift och certifieras mot normkrav.



train



design



support



care

## ACO Servicekedja

ACO:s servicekedja innebär utbildning, verktyg, service och underhåll.

Alla produkter från ACO Nordic  
bidrar till ACO:s systemkedja



- 
- Linjeavvattning
  - Oljeavskiljare
  - Fettavskiljare
  - Slamavskiljare
  - Tekniska filter
  - Pumpstationer
  - Flödesreglering
  - Fördröjningsmagasin
  - Sedimentering
  - Bakvattenventiler
  - Rostfria rör och brunnar
  - Amfibieskydd
  - Regnvattenåtervinning
  - Sport och fritid
- 

#### ACO Nordic AB

Huvudkontor

Industrivägen 4  
433 61 Sävedalen  
Tel. 031-338 97 00

[info@aco-nordic.se](mailto:info@aco-nordic.se)  
[www.aco-nordic.se](http://www.aco-nordic.se)

Försäljningskontor

Lindetorpsvägen 11  
121 63 Johanneshov  
Tel. 031-338 97 00

**ACO. creating  
the future of drainage**

